

UNIT COOLER

Design for Heavy Duty with Maximum Performance

Temperature range -30°C to +25°C



250 mm
300 mm

SLIM-TYPE



Standard Model

Unit Cooler | Slim-Type



Are you looking for more space for your cold room?

We design a space-saving unit cooler for you.



Figure 1

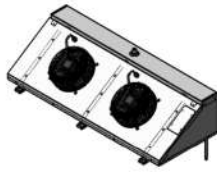


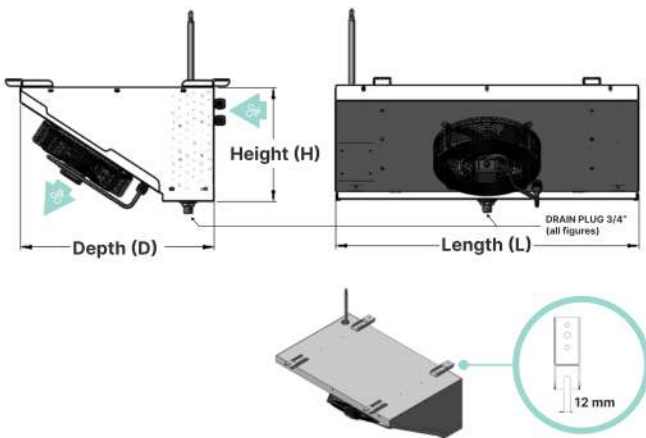
Figure 2



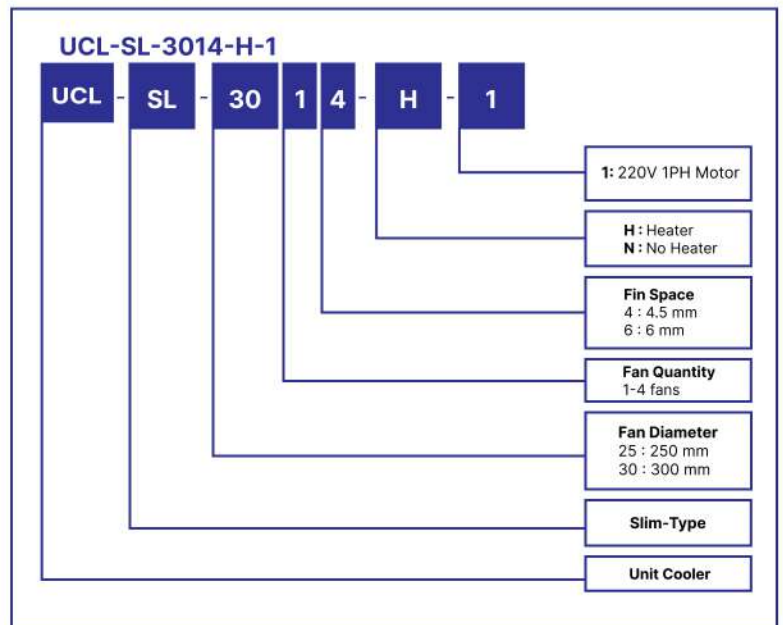
Figure 3



Figure 4



MODEL CODE



CIG Unit Cooler, Slim-Type

Quiet operation. Energy saving. Durable. High efficiency.

SLIM-TYPE UNIT COOLER for cold room, walk-in refrigeration room, Freeze room & Laboratory. Available for temperature range -30°C to +25°C. Compatible with R404A, R134A, R407C R22 and other refrigerants.



*Option: Special Coating D-Coat

Evaporative Coil

- Working at maximum capacity - AHRI Certified
- Fin space 4.5 mm and 6.0 mm
- Suitable to all applications for the fullest extent of usage in various temperature ranges.
- We designed the product by an international standard calculation program based on over 40 years of coil manufacturing experience.
- *Can be upgraded to **HERESITE P-413** or **D-COAT** for superior coating protection

Fan

- External Rotor Motor Axial Fan
- Deliver cool air more efficiently.
- There are several fan options from 1-4 fans. The blade sizes start from 300 mm to 500 mm.

HEATER

The heating device for defrosting is available in coil and drain trays.

Casing

Sturdy and durable aluminum structure with Powder Coating

Drain Tray

Design to increase the efficiency of water flow.

Options

- Stainless Fan
- Can be upgraded to **HERESITE P-413** or **D-COAT** for superior coating protection

Standard Model

Unit Cooler | Slim-Type



พื้นที่จำกัด ไม่ใช่ปัญหา
เราออกแบบเพื่อให้คุณ
ใช้พื้นที่ได้มากกว่าเดิม



Figure 1

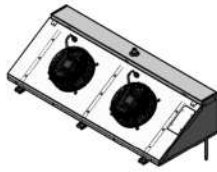


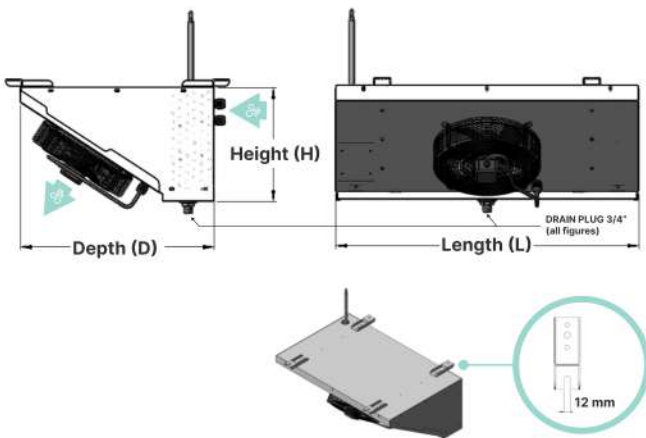
Figure 2



Figure 3

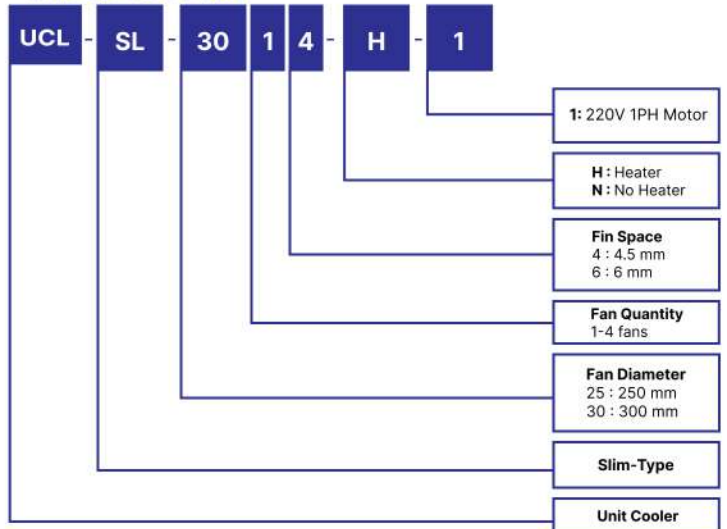


Figure 4



MODEL CODE

UCL-SL-3014-H-1



CIG Unit Cooler, Slim-Type

ทำงานเจียบ ประหยัดไฟ ทนทาน ประสิทธิภาพสูง

ชุดยูนิตคูลเลอร์ / ชุดคอยล์เย็น สำหรับห้องเย็น ตู้แช่ ตู้ Walk-in รองรับการใช้งานทั้งห้องเย็น ห้องแช่แข็ง และห้องปฏิบัติการงาน(LAB) อุณหภูมิตั้งแต่ -30°C ถึง +25°C ทำงานเจียบ ประหยัดไฟ ทนทาน ประสิทธิภาพสูง สามารถออกแบบให้ใช้กับสารทำความเย็นได้หลากหลาย ประเภท เช่น R-404A , R-134a , R-407C และ R-22 เป็นต้น



***Option การเคลือบคอยล์พิเศษ D-Coat**

D-COAT™ Reduce your maintenance costs with a special coating that upgrades your coil to be a self-cleaning coil.

SELF CLEANING = SUPER HYDROPHOBIC

UNCOATED SURFACE HYDROPHOBIC SURFACE

D-COAT MAXIMUM PROTECTION WITH **D-COAT | D-COAT UV** SUPER HYDROPHOBIC SURFACE

Dust resistance Corrosion Protection Reduce maintenance costs Anti Fungi & Microbial

***Option: Special Coating D-Coat**

แผงคอยล์เย็น / Evaporative Coil

มีระยะความห่างฟินตั้งแต่ 4.5 มม. และ 6.0 มม. เพื่อให้เหมาะสมกับการใช้งานในช่วงอุณหภูมิต่างๆให้ทำงานได้อย่างเต็มประสิทธิภาพ จากประสบการณ์ในการผลิตกว่า 40 ปี และออกแบบโดยโปรแกรมการคำนวณมาตรฐานสากล

พัดลม / Fan

ชนิดพัดลมแบบ Axial Fan มอเตอร์แบบ External Rotor ส่งลมเย็นได้มีประสิทธิภาพมากขึ้น มีจำนวนพัดลมตั้งแต่ 1-4 พัดลม ขนาดใบพัดเริ่มต้นที่ 300 มม. ถึง 500 มม.

โครง / Casing

โครงของ Unit Cooler ทำจากอลูมิเนียมเคลือบด้วยสีฝุ่น (Aluminum structure with Powder Coating) เพื่อความทนทานในการใช้งาน

ฮีตเตอร์ / Heater

อุปกรณ์ทำความร้อนสำหรับละลายน้ำแข็ง มีทั้งในคอยล์และถาดระบายน้ำ

ถาดระบายน้ำ / Drain Tray

ออกแบบมาพิเศษเพื่อเพิ่มประสิทธิภาพในการไหลของน้ำให้รวดเร็วยิ่งขึ้น และช่วยป้องกันน้ำที่กลับมาก่อตัวเป็นน้ำแข็งในถาดระบายน้ำ สำหรับห้องอุณหภูมิติดลบ

อุปกรณ์เสริม / OPTION

ลูกค้าสามารถสั่งผลิตหรือเพิ่มอุปกรณ์ต่างๆ นอกเหนือจากอุปกรณ์มาตรฐานได้ ดังนี้

- โครงชนิดสแตนเลส
- พัดลมสแตนเลส
- เคลือบคอยล์ด้วย D-Coat หรือ Heresite P-413 เพื่อป้องกันการกัดกร่อนให้ดียิ่งขึ้น

Standard Model

Unit Cooler | Slim-Type



300 mm

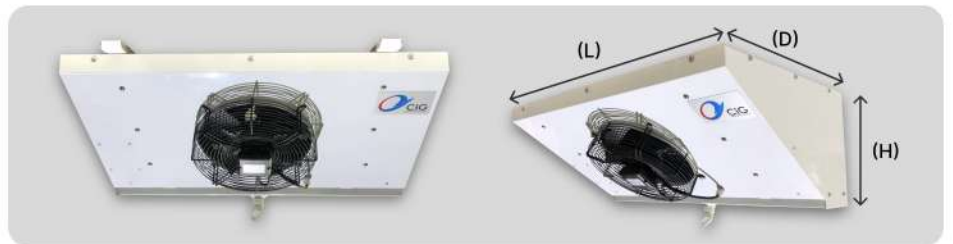
Technical Data

*Power Supply: 1 Phase, 220V, 50 Hertz

Model	Fig.	External Axial Fan			Dimension			Electric Defrost		Connection	
		Dia. (mm)	Qty. (pcs)	Current (A)	Height (mm)	Length (mm)	Depth (mm)	Coil (nxW)	Drain pan (mm)	In (in.)	Out (in.)
Fin space 4.5 mm											
UCL-SL-3014-H-1	1	300	1	1×0.38	335	980	585	2×950	950	1/2"	7/8"
UCL-SL-3024-H-1	2	300	2	2×0.38	335	1660	585	2×1300	1300	1/2"	7/8"
UCL-SL-3034-H-1	3	300	3	3×0.38	335	2340	585	2×1600	1600	1/2"	7/8"
UCL-SL-3044-H-1	4	300	4	4×0.38	335	3020	585	2×3200	3200	1/2"	7/8"

Fin space 6.00 mm

UCL-SL-3016-H-1	1	300	1	1×0.38	335	980	585	2×950	950	1/2"	7/8"
UCL-SL-3026-H-1	2	300	2	2×0.38	335	1660	585	2×1300	1300	1/2"	7/8"
UCL-SL-3036-H-1	3	300	3	3×0.38	335	2340	585	2×1600	1600	1/2"	7/8"
UCL-SL-3046-H-1	4	300	4	4×0.38	335	3020	585	2×3200	3200	1/2"	7/8"



***Remark**

สินค้าอาจมีการเปลี่ยนแปลงตามความเหมาะสมในการผลิต หากต้องการข้อมูลรายละเอียดเพิ่มเติม กรุณาติดต่อฝ่ายขายก่อนสั่งซื้อ
 Products may be modified according to production optimization.
 If you need accurate information, please inform sales to verify information before ordering.



CIG BluSolutions Co., Ltd.
 care@cigblusolutions.com | +66 (0) 92 463 2366 | +66 (0) 2976 5290

CIG Unit Cooler, Slim-Type

Quiet operation. Energy saving. Durable. High efficiency.

SLIM-TYPE UNIT COOLER for cold room, walk-in refrigeration room, Freeze room & Laboratory. Available for temperature range -30°C to +25°C. Compatible with R404A, R134A, R407C R22 and other refrigerants.

Performance Data (R-404a, Medium Temperature)

Model	Fig.	Cooling Capacity			Cooling Surface m ²	Air Flow m ³ /h	Air Throw m
		Te = 0°C TD = 10 k	Te = -8°C TD = 8 k	Te = -25°C TD = 7 k			

Fin space 4.5 mm

UCL-SL-3014-H-1	1	3.46	2.04	1.52	7.92	1330	9
UCL-SL-3024-H-1	2	7.54	4.97	3.45	15.84	2660	11
UCL-SL-3034-H-1	3	11.08	7.21	5.99	23.76	3990	12
UCL-SL-3044-H-1	4	15.05	9.93	7.9	31.68	5320	16

Fin space 6.00 mm

UCL-SL-3016-H-1	1	3.01	1.72	1.56	6.15	1400	9
UCL-SL-3026-H-1	2	6.69	4.39	3.51	12.30	2800	11
UCL-SL-3036-H-1	3	9.76	6.34	4.41	18.45	4200	12
UCL-SL-3046-H-1	4	13.36	8.77	6.09	24.60	5600	16

Remark : Calculate cooling capacity at R404A condition, TD = 10K, 8K, 7K, SH5K, SC5K

REFRIGERANT CONVERSION FACTOR

Freon

Te(-8°C) TD=8K : R134A = R404a x 0.91

Te(-8°C) TD=8K : R22 = R404a x 0.95

Te(-25°C) TD=7K : R134A = R404a x 0.85

Te(-25°C) TD=7K : R22 = R404a x 0.95



Standard Model

Unit Cooler | Slim-Type



250 mm

Technical Data

*Power Supply: 1 Phase, 220V, 50 Hertz

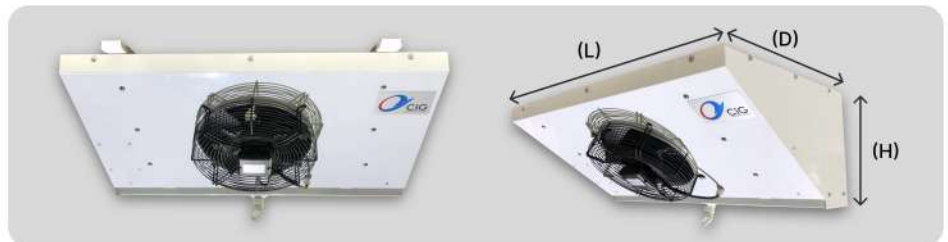
Model	Fig.	External Axial Fan			Dimension			Electric Defrost		Connection	
		Dia. (mm)	Qty. (pcs)	Current (nxA)	Height (mm)	Length (mm)	Depth (mm)	Coil (nxW)	Drain pan (mm)	In (in.)	Out (in.)

Fin space 4.5 mm

UCL-SL-2514-H-1	1	250	1	1×0.22	284	980	500	2×950	950	1/2"	7/8"
UCL-SL-2524-H-1	2	250	2	2×0.22	284	1660	500	2×1300	1300	1/2"	7/8"
UCL-SL-2534-H-1	3	250	3	3×0.22	284	2340	500	2×1600	1600	1/2"	7/8"
UCL-SL-2544-H-1	4	250	4	4×0.22	284	3020	500	2×3200	3200	1/2"	7/8"

Fin space 6.0 mm

UCL-SL-2516-H-1	1	250	1	1×0.22	284	980	500	2×950	950	1/2"	7/8"
UCL-SL-2526-H-1	2	250	2	2×0.22	284	1660	500	2×1300	1300	1/2"	7/8"
UCL-SL-2536-H-1	3	250	3	3×0.22	284	2340	500	2×1600	1600	1/2"	7/8"
UCL-SL-2546-H-1	4	250	4	4×0.22	284	3020	500	2×3200	3200	1/2"	7/8"



***Remark**

สินค้าอาจมีการเปลี่ยนแปลงตามความเหมาะสมในการผลิต หากต้องการข้อมูลเพิ่มเติม กรุณาติดต่อฝ่ายขายเพื่อตรวจสอบข้อมูลก่อนสั่งซื้อ
 Products may be modified according to production optimization.
 If you need accurate information, please inform sales to verify information before ordering.



CIG BluSolutions Co., Ltd.
 care@cigblusolutions.com | +66 (0) 92 463 2366 | +66 (0) 2976 5290

2025 03 22

CIG Unit Cooler, Slim-Type

Quiet operation. Energy saving. Durable. High efficiency.

SLIM-TYPE UNIT COOLER for cold room, walk-in refrigeration room, Freeze room & Laboratory. Available for temperature range -30°C to +25°C. Compatible with R404A, R134A, R407C R22 and other refrigerants.

Performance Data (R-404a, Medium Temperature)

Model	Fig.	Cooling Capacity			Cooling Surface m ²	Air Flow m ³ /h	Air Throw m
		Te = 0°C TD = 10 k	Te = -8°C TD = 8 k	Te = -25°C TD = 7 k			

Fin space 4.5 mm

UCL-SL-2514-H-1	1	2.22	1.34	1	6.58	850	9
UCL-SL-2524-H-1	2	4.85	3.17	2.23	13.16	1700	11
UCL-SL-2534-H-1	3	7.16	4.65	3.39	19.74	2550	12
UCL-SL-2544-H-1	4	9.79	6.41	4.53	26.32	3400	16

Fin space 6.00 mm

UCL-SL-2516-H-1	1	1.89	1.11	0.85	5.11	880	9
UCL-SL-2526-H-1	2	4.19	2.8	1.97	10.22	1760	11
UCL-SL-2536-H-1	3	6.12	4.06	2.90	15.33	2640	12
UCL-SL-2546-H-1	4	8.44	5.64	3.99	20.44	3520	16

Remark : Calculate cooling capacity at R404A condition, TD = 10K, 8K, 7K, SH5K, SC5K

REFRIGERANT CONVERSION FACTOR

Freon

Te(-8°C) TD=8K : R134a = R404a x 0.91

Te(-8°C) TD=8K : R22 = R404a x 0.95

Te(-25°C) TD=7K : R134a = R404a x 0.85

Te(-25°C) TD=7K : R22 = R404a x 0.95



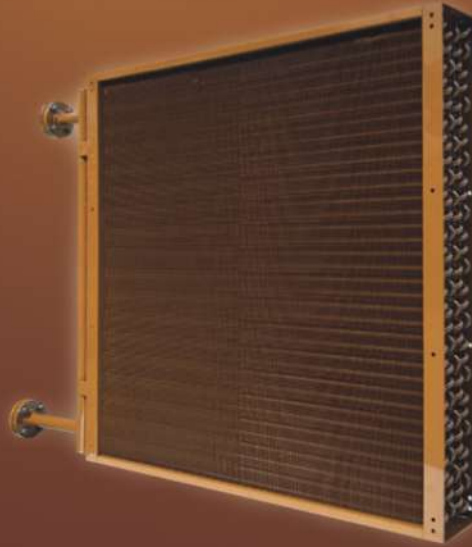


ผ่านการทดสอบ
การกัดกร่อนด้วย
สารเคมีมากกว่า

980 ชนิด

By CIG
Certified Applicator

อย่างเป็นทางการ
หนึ่งเดียวในภูมิภาคนี้



**HERESITE
P-413**

- Salt Spray (ASTM B117) : 20,000 hours
- ISO 12944-6 high durability C5-M
- ISO 12944-6 high durability C5-1
- SWAAT (ASTM G85 A3; acidified synthetic seawater) : 1,000 hours
- ISO 12944-9 offshore cyclic weathering (4,200 hours; formerly ISO 20340)
- Humidity (ASTM D4585; Cleveland Condensing) : 2,000 hours



ป้องกันการกัดกร่อน

ป้องกันการกัดกร่อนจากสารที่มีฤทธิ์กัดกร่อนสูงได้อย่างมีประสิทธิภาพผ่านการทดสอบการกัดกร่อนจากสารเคมีมากกว่า 980 ชนิด



ทนทาน

ผ่านมาตรฐานสุดโหดระดับโลก ASTM - B117 ระยะเวลา 20,000 ชม.



แข็งแรง

ชั้นฟิล์มมีความแข็งแรงระดับ 5-6 H และมีความสามารถในการยึดหยุ่น



ได้รับการรับรองจาก FDA 175.300

สามารถใช้ในอุตสาหกรรมอาหารได้อย่างปลอดภัย

- ผ่านการตรวจประเมินความพร้อมกระบวนการผลิตจาก **HERESITE**
- มีการฝึกอบรมและทดสอบพนักงานตามมาตรฐานของ **HERESITE**
- มี **Lab** ที่พร้อมในการตรวจสอบคุณภาพการเคลือบก่อนการส่งมอบ
- **CIG** เป็น **Certified Applicator** หนึ่งเดียวในภูมิภาค **Southeast Asia**



มั่นใจได้ว่าจะได้รับคุณภาพที่ดีที่สุดในการป้องกันเทียบเท่าการเคลือบโดย **HERESITE**

มาตรฐาน
ISO-9227
และ
ASTM B117
วัดความทนทาน
ด้วยการพ่น
ละอองเกลือ

มาตรฐาน
ISO-12944-6
วัดความทนทาน
ด้วยการพ่นละอองเกลือ
ทดสอบการแปรผัน
ของอากาศ

Days 1-3	UV/Condensation ISO-11507
Days 4-6	Salt Spray ISO-9227
Day 7	Low - Temp. Exposure at (-20 ± 2) °C

มาตรฐาน
ISO-12944-9
(ISO-20340 เดิม)
ทดสอบระบบสีสำหรับ
การป้องกันการกัดกร่อน
เสมือนการใช้งานในพื้นที่
กัดกร่อนสูง (C5-I / C5-M)



D-COAT™ สารเคลือบพิเศษ พื้นผิวทำความสะอาดตัวเอง
ลดต้นทุนการบำรุงรักษา

SELF CLEANING = SUPER HYDROPHOBIC

MAXIMUM PROTECTION WITH
D-COAT | D-COAT UV
SUPER HYDROPHOBIC SURFACE

UNCOATED SURFACE

HYDROPHOBIC SURFACE



ทนต่อสิ่งสกปรก



ทนทานต่อการกัดกร่อน



ลดต้นทุนในการบำรุงรักษา



ลดการสะสมของเชื้อโรค

Full Corrosion Protection For HVAC/R Equipment

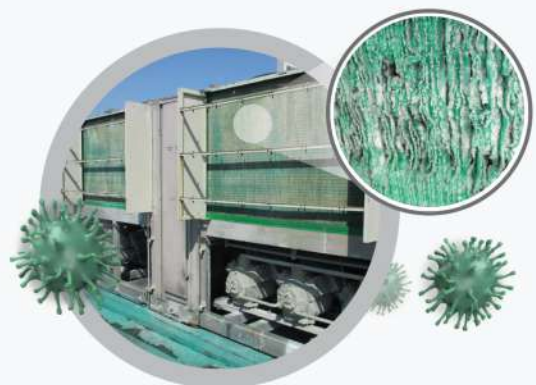
D-COAT™ treatment series are designed for use on commercial air conditioning coils, refrigeration, industrial coils, transportations and other air conditioning equipment; coils, fins, tubes and all internal metal surfaces.

These products can be installed on units before installation or on previously installed field units with equal success.

D-COAT™ HVAC/R protective treatments retard corrosion on the non-ferrous metal fins and tubes, thus, extending the life of the equipment asset and helping to maintain good airflow efficiencies.

D-COAT UV™ offers UV protection which helps the coating to last longer. Best for outdoor units to preserve the performance and longevity of the coils.

D-COAT+™ protects your HVAC equipment from microbial, mold and fungi. Best for healthcare and cleanroom facilities where indoor air quality is a concern.





Line OA @CIGCare



CIG BLUSOLUTIONS CO., LTD.
บริษัท ซีไอจี บลูโซลูชันส์ จำกัด

Customer Hotline: +66 (0) 92 463 2366 TEL: +66 (0) 92 463 2366
E-mail: care@cigblusolutions.com | www.cigblusolutions.com