

UNIT COOLER

Design for Heavy Duty with Maximum Performance

Temperature range -30°C to +25°C

SINGLE DISCHARGE



Standard Model

Unit Cooler | Single Discharge

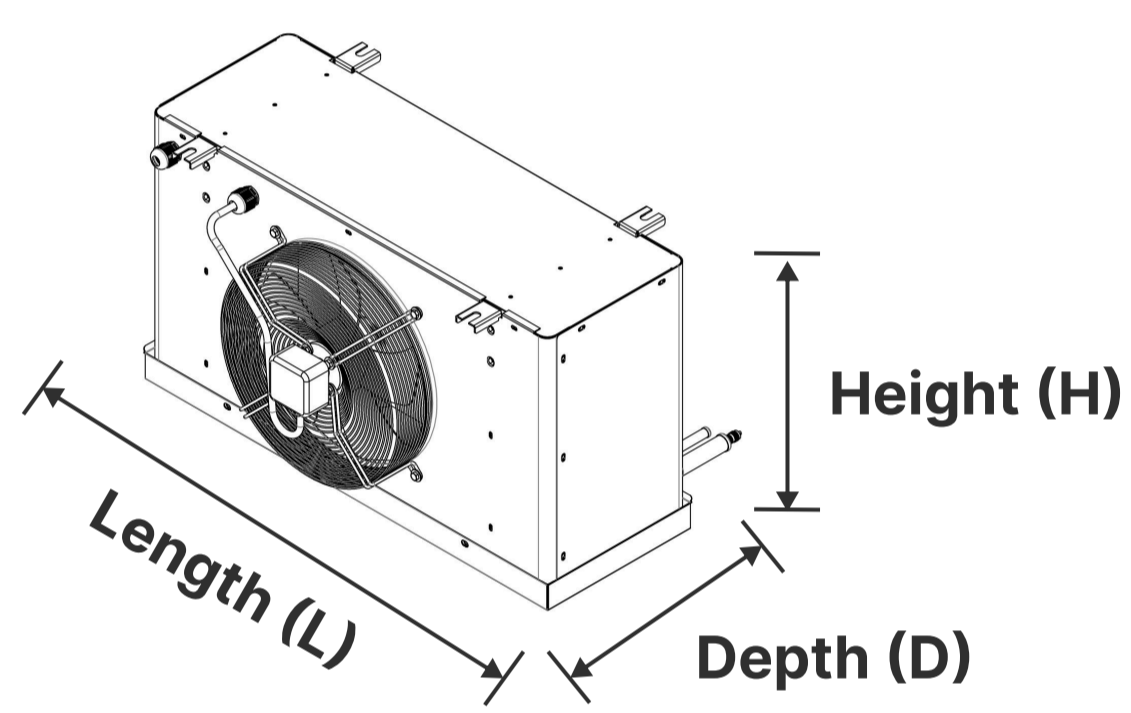


Figure 1

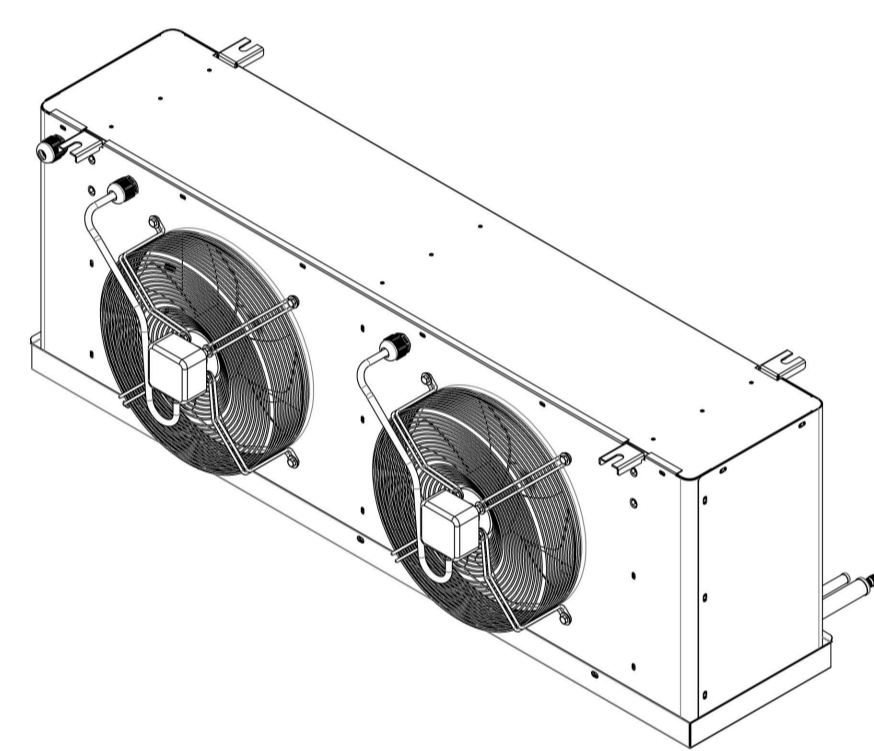


Figure 2

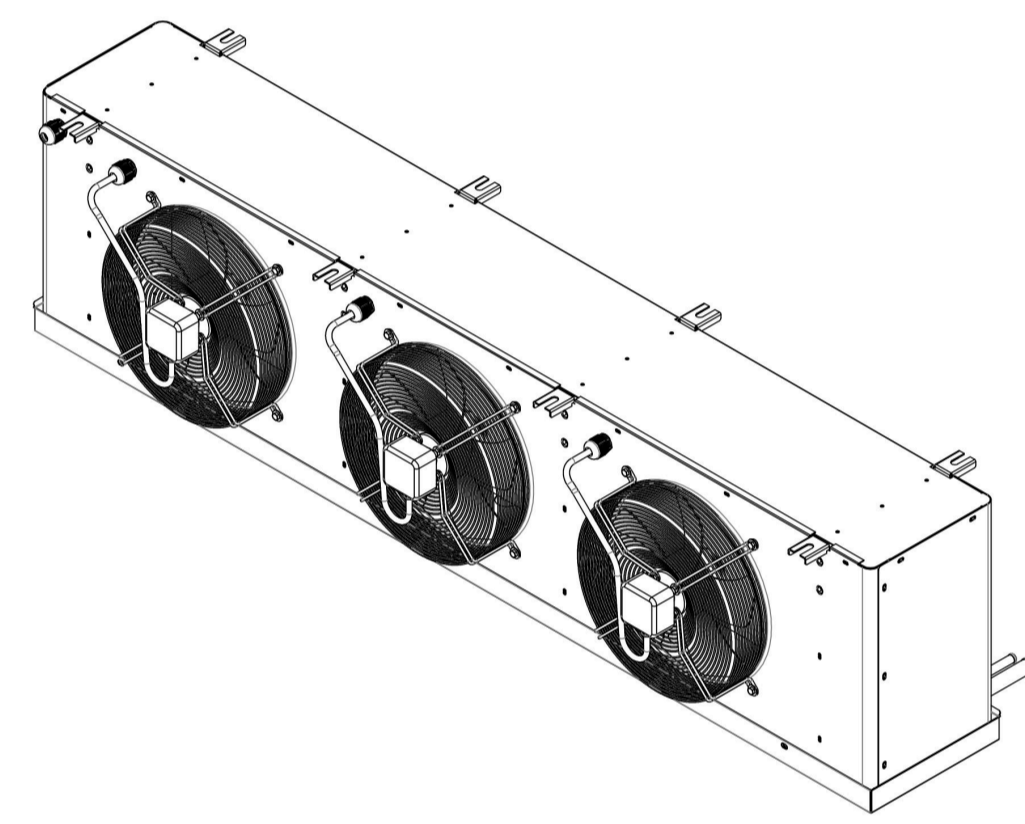


Figure 3

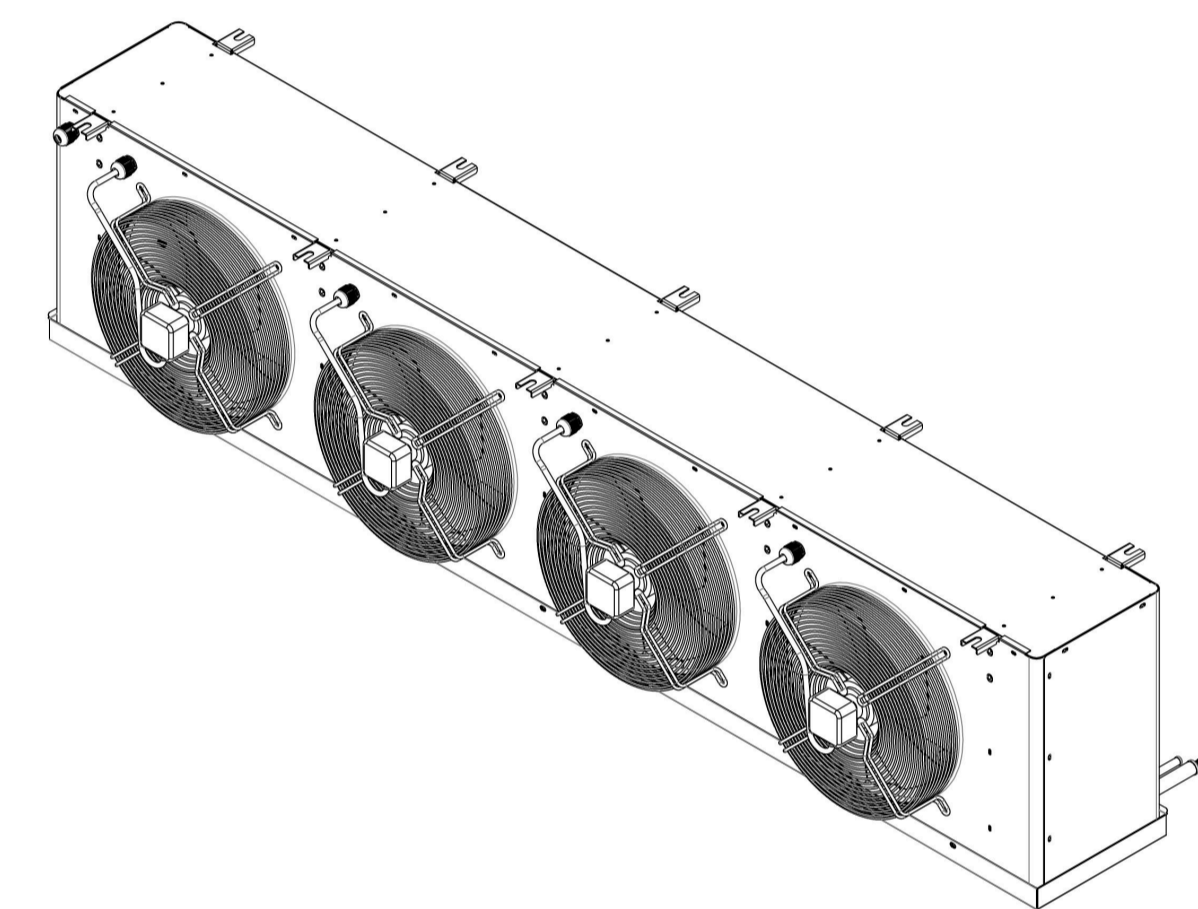
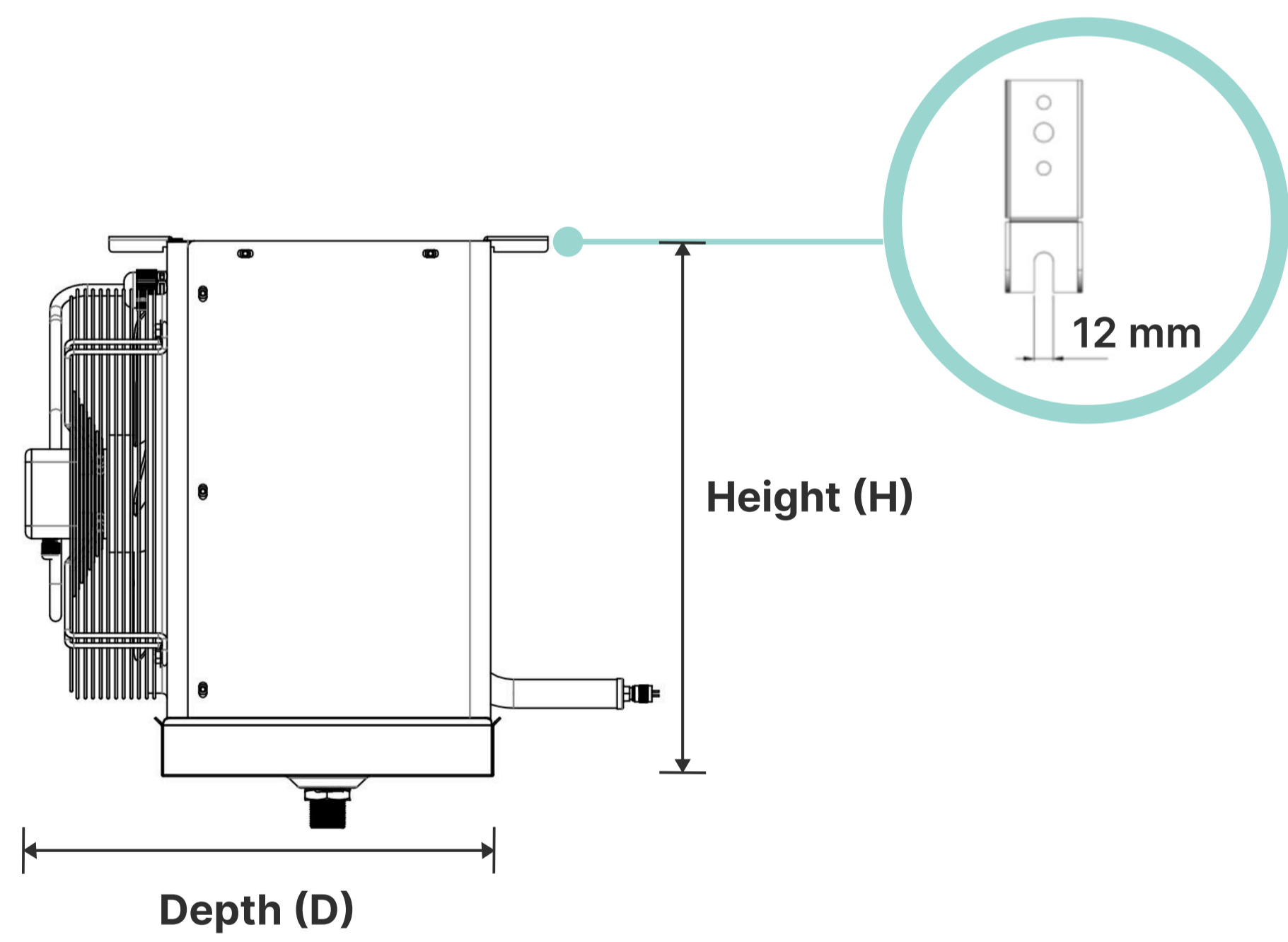
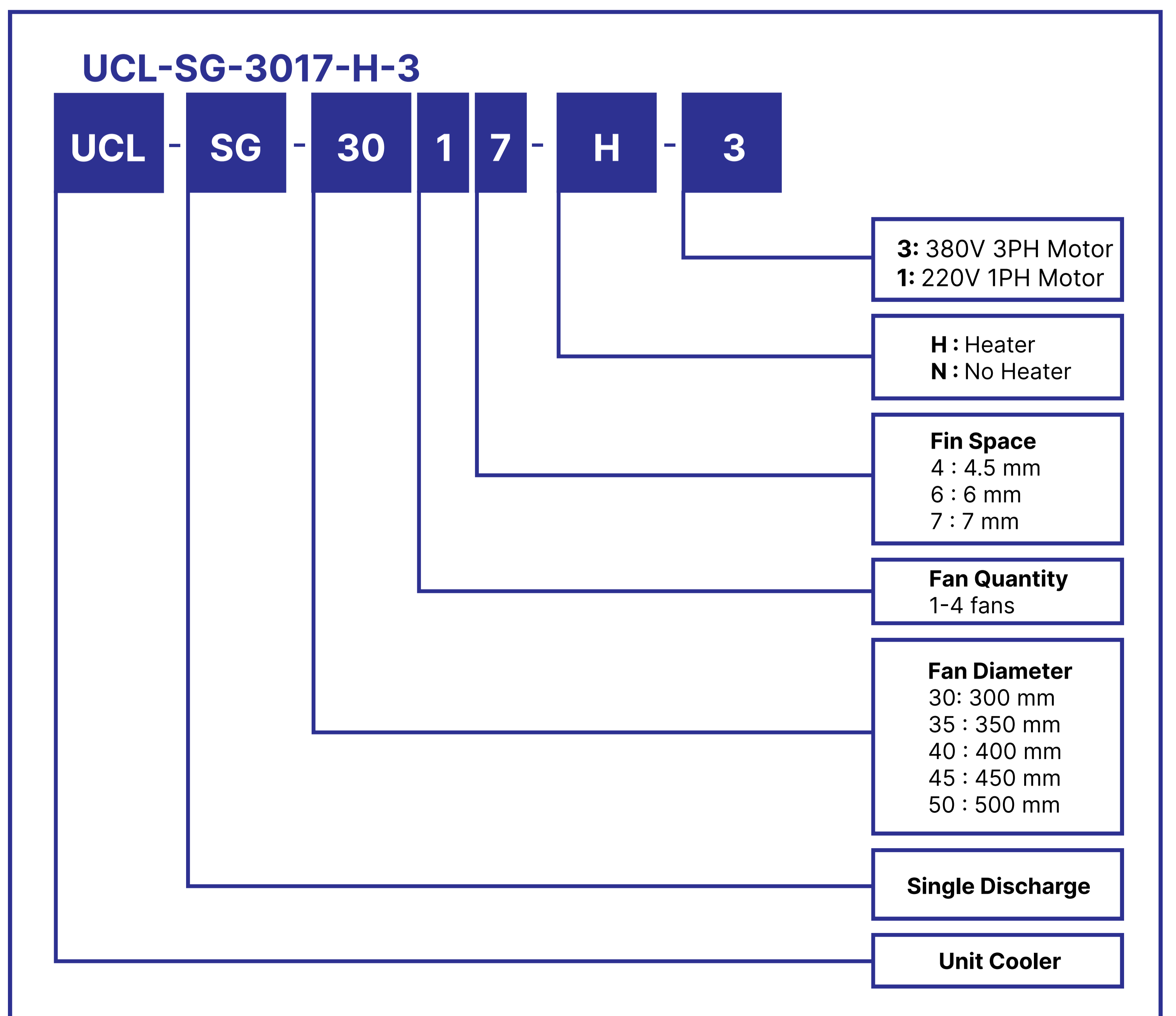


Figure 4



MODEL CODE



CIG Unit Cooler Single Discharge

Quiet operation. Energy saving. Durable. High efficiency.

SINGLE DISCHARGE UNIT COOLER for cold room, walk-in refrigeration room, Freeze room & Laboratory. Available for temperature range -30°C to +25°C. Compatible with R404A, R134A, R407C, R22 and other refrigerants.



Evaporative Coil

- Working at maximum capacity - AHRI Certified
- Fin space 4.5 mm and 6.0 mm
- Suitable to all applications for the fullest extent of usage in various temperature ranges.
- We designed the product by an international standard calculation program based on over 40 years of coil manufacturing experience.
- *Can be upgraded to **HERESITE P-413** or **D-COAT** for superior coating protection

Fan

- External Rotor Motor Axial Fan
- Deliver cool air more efficiently.
- There are several fan options from 1-4 fans. The blade sizes start from 300 mm to 500 mm.



HEATER

The heating device for defrosting is available in coil and drain trays.

Casing

Sturdy and durable aluminum structure with Powder Coating

Drain Tray

Design to increase the efficiency of water flow.

Options

- Stainless Steel Fan
- Can be upgraded to **HERESITE P-413** or **D-COAT** for superior coating protection

Standard Model

Unit Cooler | Single Discharge

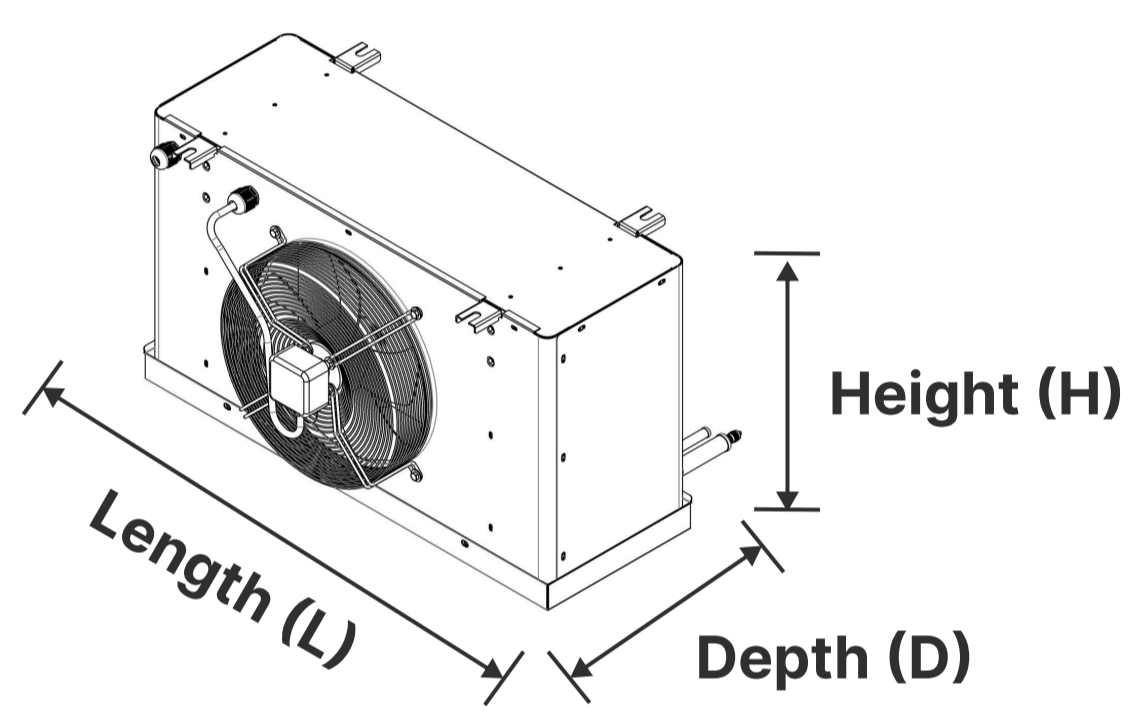


Figure 1

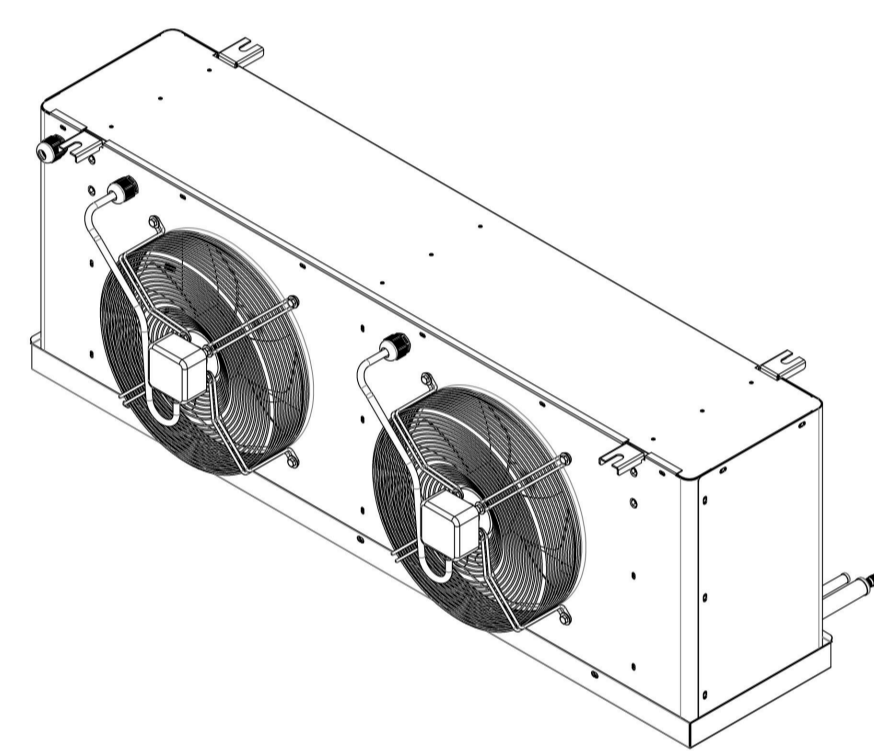


Figure 2

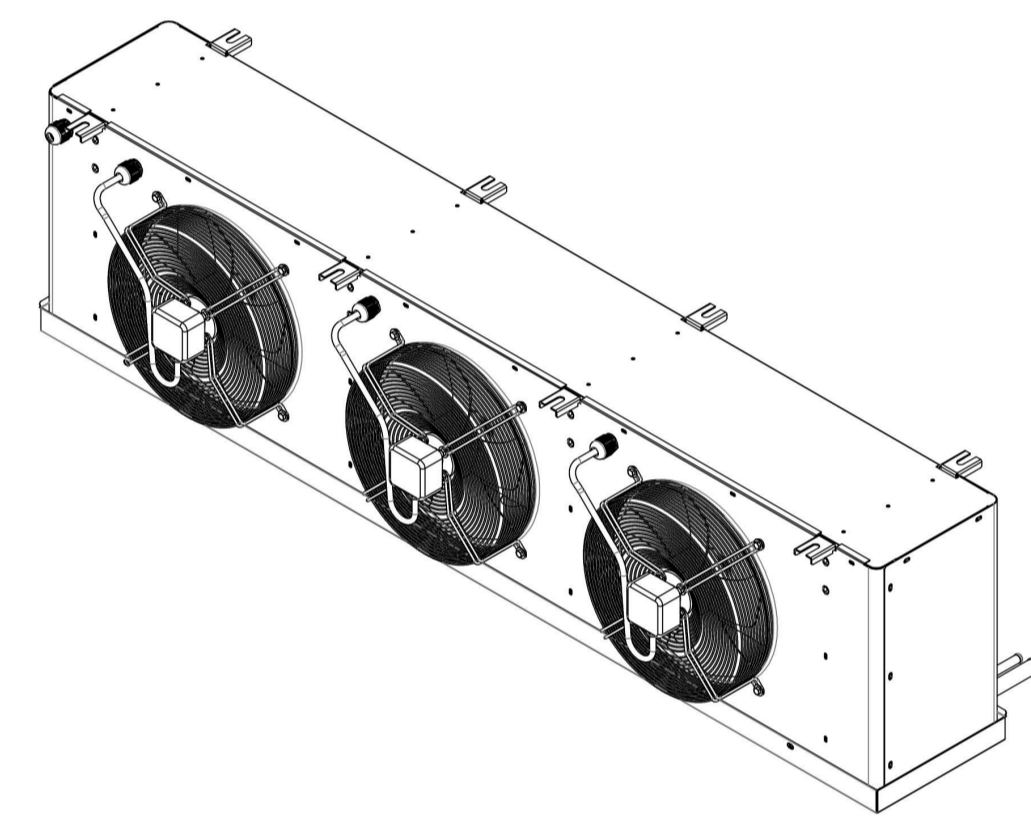


Figure 3

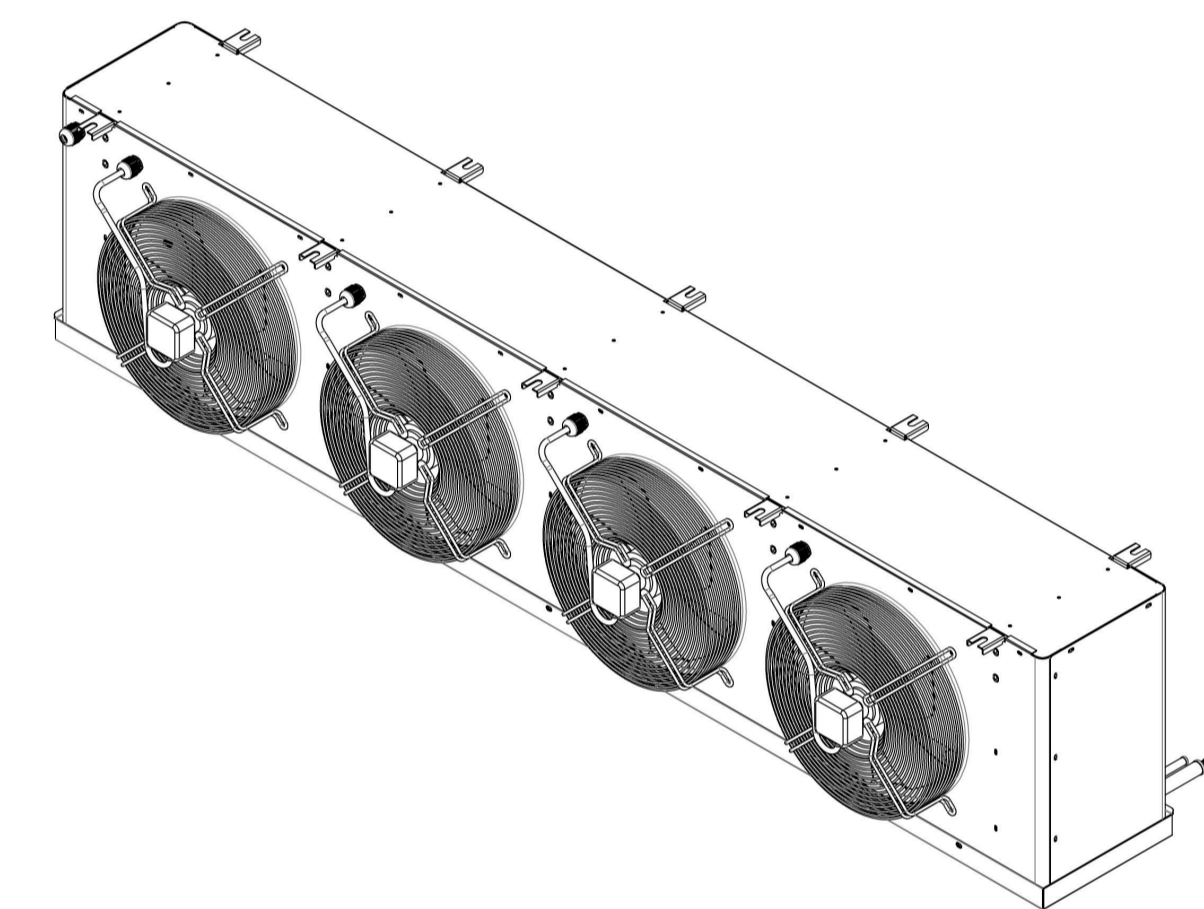
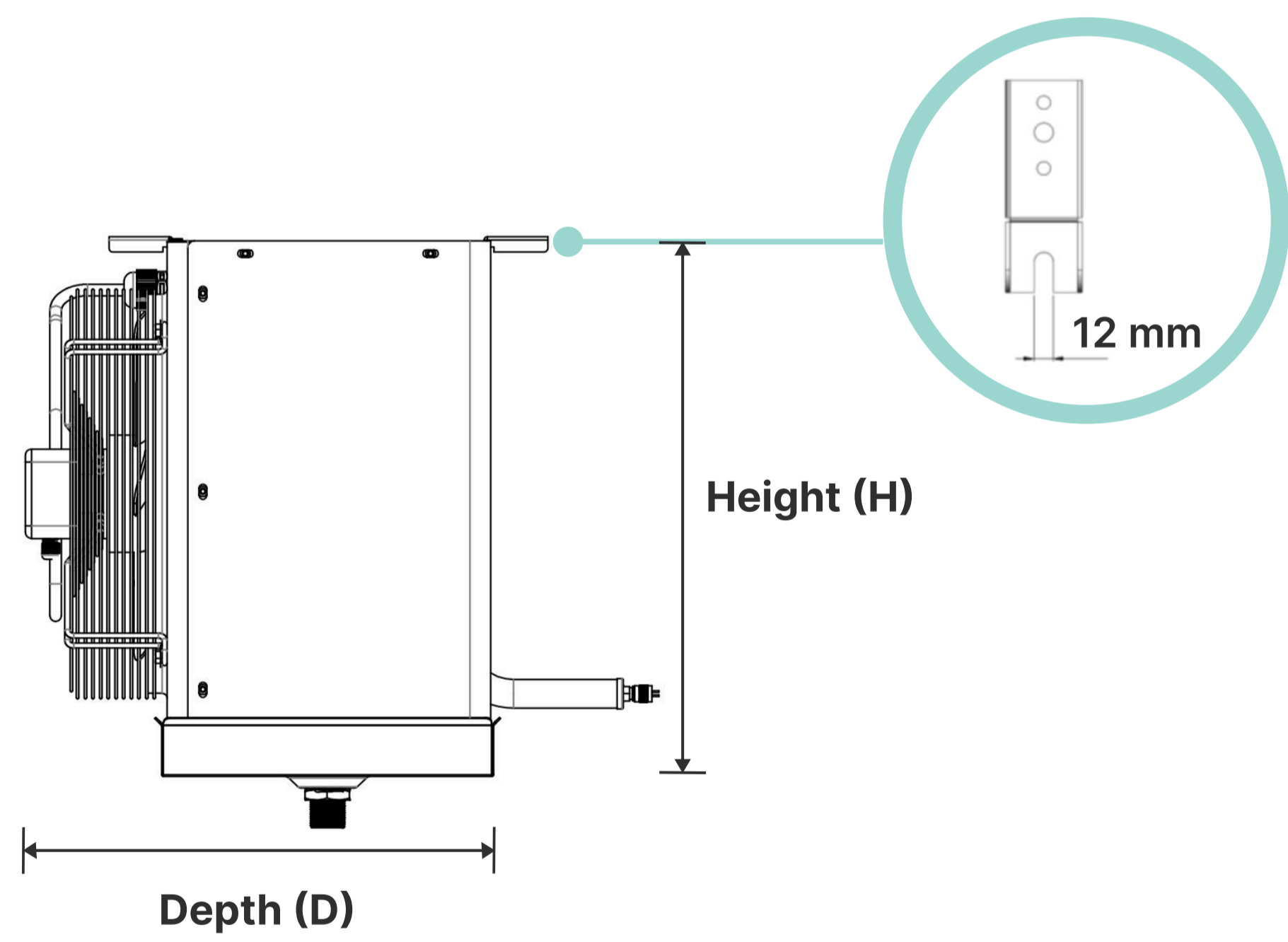
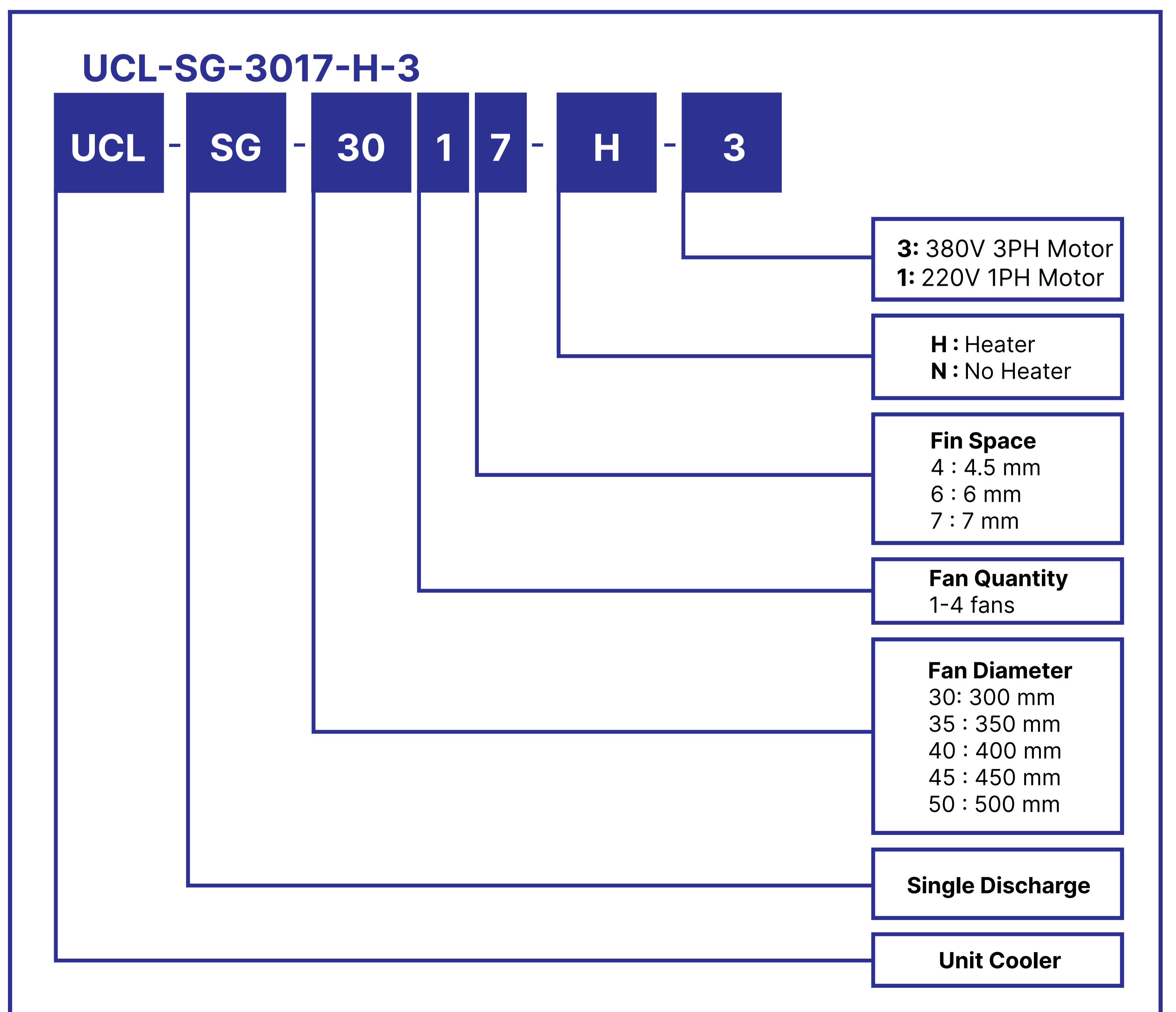


Figure 4



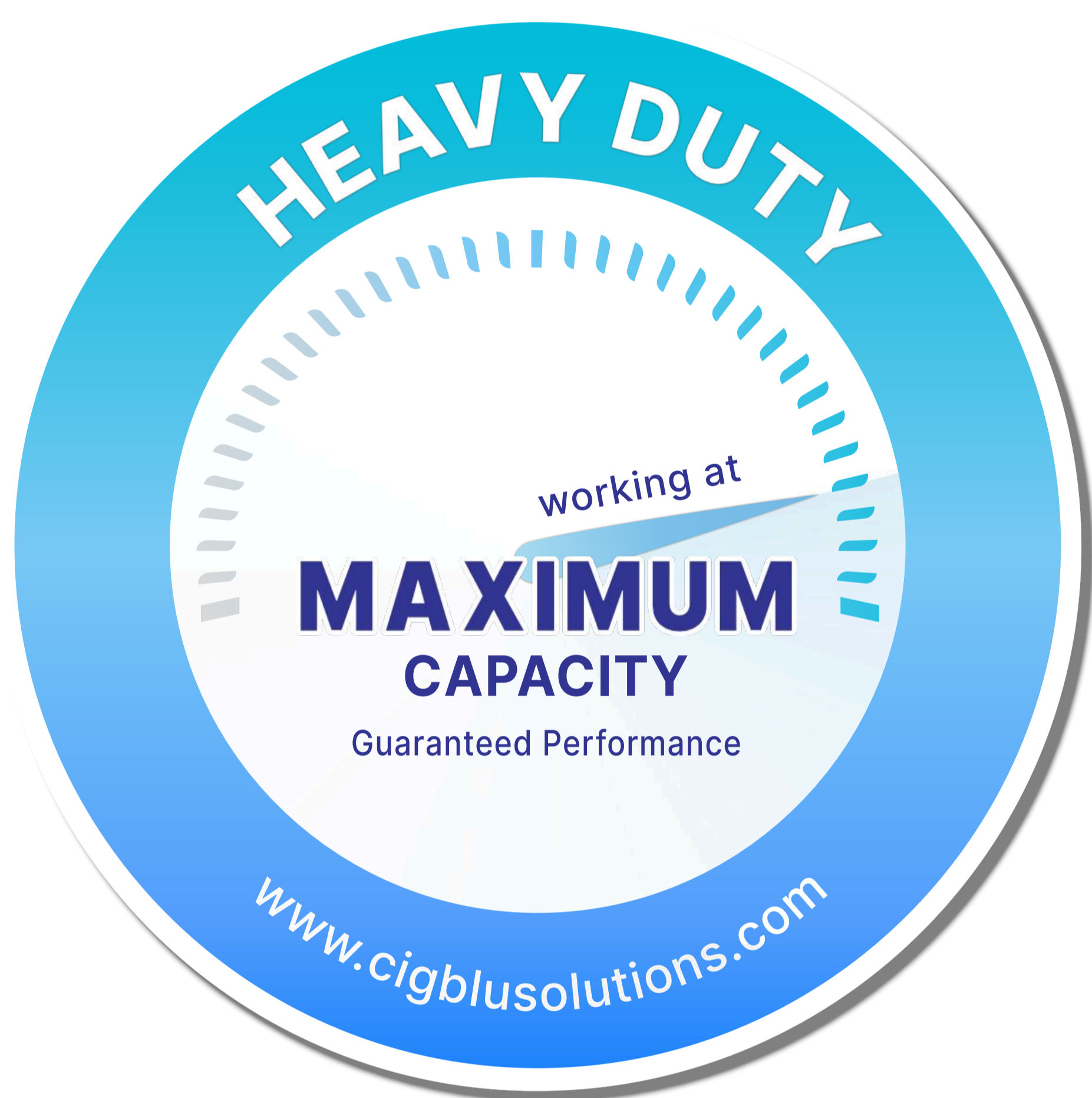
MODEL CODE



CIG Unit Cooler Single Discharge

ทำงานเงียบ ประหยัดไฟ ทนทาน ประสิทธิภาพสูง

ชุดยูนิทคูลเลอร์ / ชุดคอยล์เย็น สำหรับห้องเย็น ตู้แช่, ตู้ Walk-in รองรับการใช้งานทั้งห้องเย็น ห้องแช่แข็ง และห้องปฏิบัติการ(LAB) อุณหภูมิตั้งแต่ -30°C ถึง +25°C ใช้กับสารทำความเย็นได้หลากหลายประเภท เช่น R-404A , R-134a , R-407C และ R-22 เป็นต้น



แผงคอยล์เย็น / Evaporative Coil

มีระยะความห่างฟินตั้งแต่ 4.5 มม. และ 6.0 มม. เพื่อให้เหมาะสมกับการใช้งานในช่วงอุณหภูมิต่างๆให้ทำงานได้อย่างเต็มประสิทธิภาพ จากประสบการณ์ในการผลิตกว่า 40 ปี และออกแบบโดยโปรแกรมการคำนวณมาตรฐานสากล

พัดลม / Fan

ชนิดพัดลมแบบ Axial Fan มอเตอร์แบบ External Rotor ส่งลมเย็นได้มีประสิทธิภาพมากขึ้น มีจำนวนพัดลมตั้งแต่ 1-4 พัดลม ขนาดใบพัดเริ่มต้นที่ 300 มม. ถึง 500 มม.

โครง / Casing

โครงของ Unit Cooler ทำจากอลูมิเนียมเคลือบด้วยสีฝุ่น (Aluminum structure with Powder Coating) เพื่อความทนทานในการใช้งาน

ฮีตเตอร์ / Heater

อุปกรณ์ทำความร้อนสำหรับละลายน้ำแข็ง มีทั้งในคอยล์และถาดระบายน้ำ



ถาดระบายน้ำ / Drain Tray

ออกแบบมาพิเศษเพื่อเพิ่มประสิทธิภาพในการไหลของน้ำให้รวดเร็วยิ่งขึ้น และช่วยป้องกันน้ำที่กลับมาก่อตัวเป็นน้ำแข็งในถาดระบายน้ำ สำหรับห้องอุณหภูมิตดล

อุปกรณ์เสริม / OPTION

ลูกค้าสามารถสั่งผลิตหรือเพิ่มอุปกรณ์ต่างๆ นอกเหนือจากอุปกรณ์มาตรฐานได้ ดังนี้

- โครงชนิดสแตนเลส
- พัดลมสแตนเลส
- เคลือบคอยล์ด้วย D-Coat หรือ Heresite P-413 เพื่อป้องกันการกัดกร่อนให้ดียิ่งขึ้น

Standard Model

Unit Cooler | Single Discharge

Fin space 4.5 mm



Technical Data

*Power Supply: 3 Phase, 380V, 50 Hertz

Model	Fig.	External Axial Fan			Dimension			Electric Defrost		Connection		Wgt. (kg)
		Dia. (mm)	Qty. (pcs)	Current (A)	L (mm)	D (mm)	H (mm)	Coil (nxW)	Drain pan (mm)	In. (in.)	Out (in.)	
Fin space 4.5 mm												
UCL-SG-3014-H-3	1	300	1	1×0.26	735	360	460	4×400	400	1/2"	5/8"	24
UCL-SG-3024-H-3	2	300	2	2×0.26	1125	360	460	4×800	800	1/2"	7/8"	41
UCL-SG-3034-H-3	3	300	3	3×0.26	1515	360	460	4×1200	1200	1/2"	1-1/8"	59
UCL-SG-3044-H-3	4	300	4	4×0.26	1905	360	460	4×1300	1300	5/8"	1-3/8"	76
UCL-SG-3514-H-3	1	350	1	1×0.30	795	360	460	4×450	450	1/2"	3/4"	25
UCL-SG-3524-H-3	2	350	2	2×0.30	1245	360	460	4×850	850	1/2"	1-1/8"	43
UCL-SG-3534-H-3	3	350	3	3×0.30	1695	360	460	4×1300	1300	5/8"	1-3/8"	66
UCL-SG-3544-H-3	4	350	4	4×0.30	2145	360	460	4×1500	1500	5/8"	1-5/8"	82
UCL-SG-4014-H-3	1	400	1	1×0.48	845	360	535	4×500	500	1/2"	3/4"	31
UCL-SG-4024-H-3	2	400	2	2×0.48	1345	360	535	4×1000	1000	1/2"	1-1/8"	54
UCL-SG-4034-H-3	3	400	3	3×0.48	1845	360	535	4×1300	1300	5/8"	1-3/8"	78
UCL-SG-4044-H-3	4	400	4	4×0.48	2345	360	535	4×1800	1800	5/8"	1-5/8"	102
UCL-SG-4514-H-3	1	450	1	1×0.58	1135	360	600	5×750	750	1/2"	7/8"	42
UCL-SG-4524-H-3	2	450	2	2×0.58	1920	360	600	5×1350	1350	5/8"	1-1/8"	80
UCL-SG-4534-H-3	3	450	3	3×0.58	2705	360	600	5×2000	2000	5/8"	1-3/8"	116
UCL-SG-4544-H-3	4	450	4	4×0.58	3490	360	600	5×2800	2800	5/8"	1-5/8"	153
UCL-SG-5014-H-3	1	500	1	1×0.93	1480	510	650	4×900	900	1/2"	1-1/8"	67
UCL-SG-5024-H-3	2	500	2	2×0.93	2510	510	650	4×1800	1800	5/8"	1-3/8"	122
UCL-SG-5034-H-3	3	500	3	3×0.93	3540	510	650	4×2300	2300	5/8"	1-5/8"	178
UCL-SG-5044-H-3	4	500	4	4×0.93	4570	510	650	4×3500	3500	7/8"	2-1/8"	233

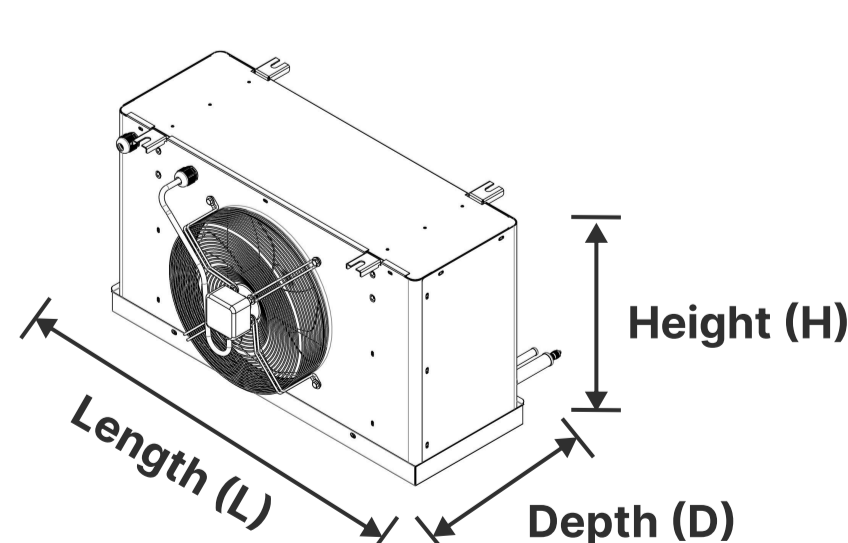


Figure 1

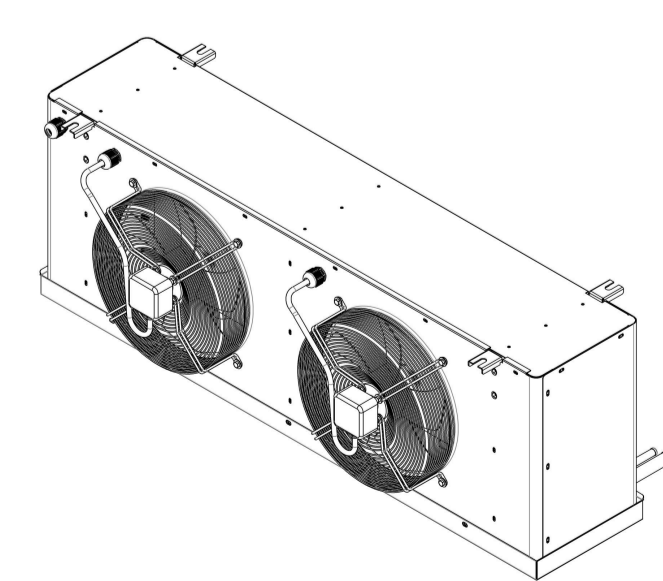


Figure 2

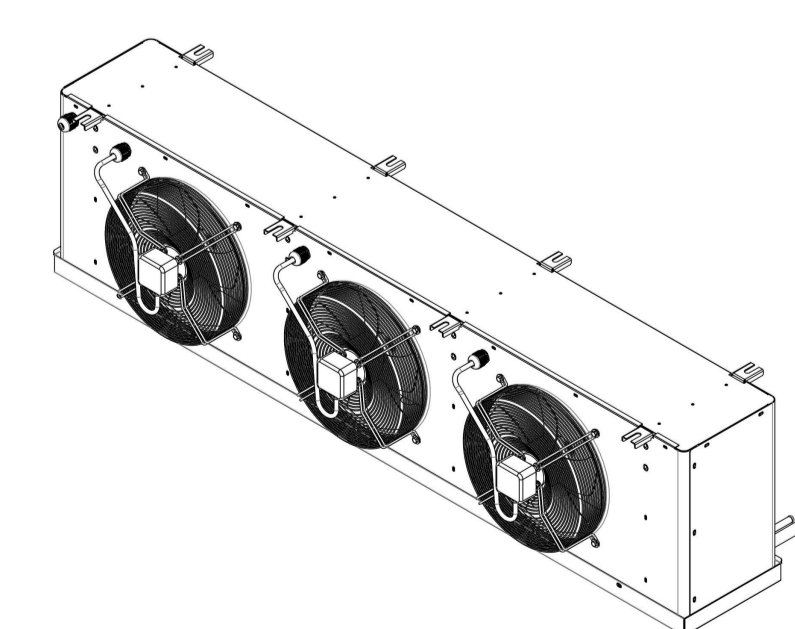


Figure 3

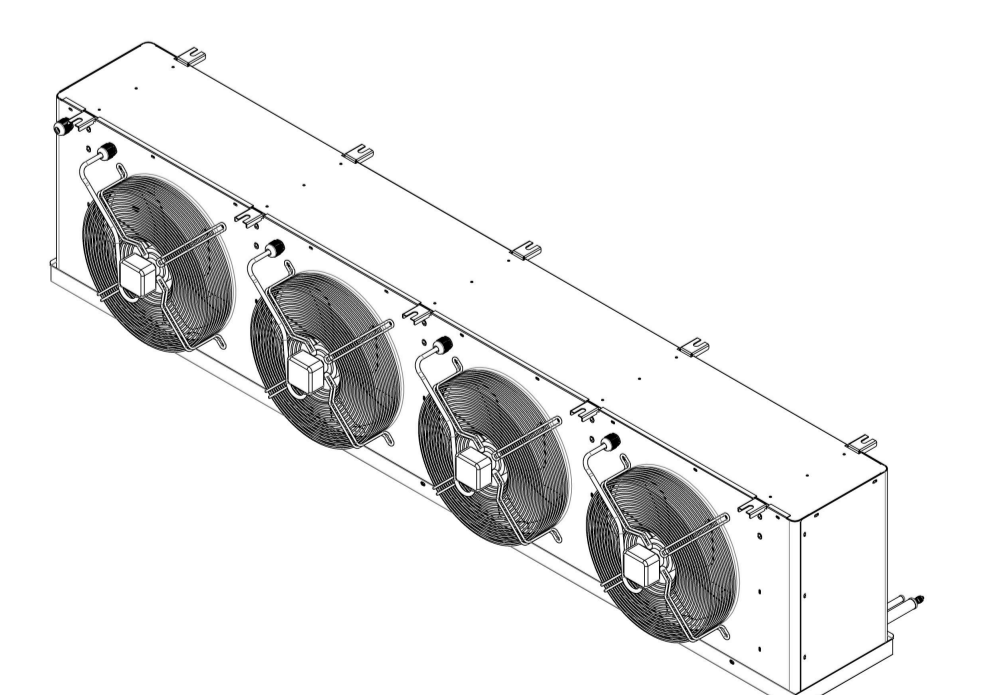


Figure 4

***Remark**

สินค้าอาจจะมีปรับเปลี่ยนตามความเหมาะสมในการผลิต หากต้องการข้อมูลที่เป็นทางการ กรุณาแจ้งฝ่ายขายเพื่อตรวจสอบข้อมูลก่อนสั่งซื้อ
Products may be modified according to production optimization.
If you need accurate information, please inform sales to verify information before ordering.



Fin space

4.5 mm

CIG Unit Cooler Single Discharge

ทำงานเงียบ ประหยัดไฟ นานา ประสิทธิภาพสูง

Performance Data (R-404a, Medium Temperature)

Model	Fig.	Cooling Capacity			Cooling Surface m ²	Air Flow m ³ /h	Air Throw m
		Te = 0°C TD = 10 k	Te = -8°C TD = 8 k	Te = -25°C TD = 7 k			
Fin space 4.5 mm							
UCL-SG-3014-H-3	1	2.84	1.77	1.4	9.9	1200	9
UCL-SG-3024-H-3	2	5.97	3.94	3.07	19.8	2400	10
UCL-SG-3034-H-3	3	9.11	6.03	4.66	29.7	3600	11
UCL-SG-3044-H-3	4	12.89	8.42	6.54	39.5	4800	15
UCL-SG-3514-H-3	1	4.02	2.63	2.13	11.4	1960	11
UCL-SG-3524-H-3	2	8.09	5.29	4.32	22.8	3920	12
UCL-SG-3534-H-3	3	12.69	8.42	6.34	34.2	5880	13
UCL-SG-3544-H-3	4	16.91	11.16	8.65	45.6	7840	14
UCL-SG-4014-H-3	1	5.43	3.58	2.76	14.8	2600	12
UCL-SG-4024-H-3	2	10.89	7.26	5.25	29.6	5200	13
UCL-SG-4034-H-3	3	16.17	10.83	7.63	44.4	7800	14
UCL-SG-4044-H-3	4	21.39	14.39	9.98	59.1	10400	15
UCL-SG-4514-H-3	1	8.36	5.64	3.76	26.5	4000	13
UCL-SG-4524-H-3	2	18.72	12.25	9.68	53.1	8000	14
UCL-SG-4534-H-3	3	23.87	16.17	11.77	79.6	12000	15
UCL-SG-4544-H-3	4	33.09	22.38	15.92	106.1	16000	16
UCL-SG-5014-H-3	1	12.59	8.5	6.11	53.1	5850	15
UCL-SG-5024-H-3	2	25.85	17.31	13.81	106.1	11700	16
UCL-SG-5034-H-3	3	36.52	24.78	17.01	159.2	17550	17
UCL-SG-5044-H-3	4	49.81	33.76	23.59	212.2	23400	18

Remark : Calculate cooling capacity at R404A condition, TD = 10K, 8K, 7K , SH5K, SC5K

REFRIGERANT CONVERSION FACTOR

Freon

Te(-8°C) TD=8K : R134A = R404a x 0.91

Te(-8°C) TD=8K : R22 = R404a x 0.95

Te(-25°C) TD=7K : R134A = R404a x 0.85

Te(-25°C) TD=7K : R22 = R404a x 0.95

Standard Model

Unit Cooler | Single Discharge

Fin space 6.0 mm



Technical Data

*Power Supply: 3 Phase, 380V, 50 Hertz

Model	Fig.	External Axial Fan			Dimension			Electric Defrost		Connection		Wgt. (kg)
		Dia. (mm)	Qty. (pcs)	Current (A)	L (mm)	D (mm)	H (mm)	Coil (nxW)	Drain pan (mm)	In. (in.)	Out (in.)	
Fin space 6.0 mm												
UCL-SG-3016-H-3	1	300	1	1×0.26	735	360	460	4×400	400	1/2"	5/8"	24
UCL-SG-3026-H-3	2	300	2	2×0.26	1125	360	460	4×800	800	1/2"	7/8"	41
UCL-SG-3036-H-3	3	300	3	3×0.26	1515	360	460	4×1200	1200	1/2"	1-1/8"	59
UCL-SG-3046-H-3	4	300	4	4×0.26	1905	360	460	4×1300	1300	5/8"	1-3/8"	76
UCL-SG-3516-H-3	1	350	1	1×0.30	795	360	460	4×450	450	1/2"	3/4"	25
UCL-SG-3526-H-3	2	350	2	2×0.30	1245	360	460	4×850	850	1/2"	1-1/8"	43
UCL-SG-3536H-3	3	350	3	3×0.30	1695	360	460	4×1300	1300	5/8"	1-3/8"	66
UCL-SG-3546-H-3	4	350	4	4×0.30	2145	360	460	4×1500	1500	5/8"	1-5/8"	82
UCL-SG-4016-H-3	1	400	1	1×0.48	845	360	535	4×500	500	1/2"	3/4"	31
UCL-SG-4026-H-3	2	400	2	2×0.48	1345	360	535	4×1000	1000	1/2"	1-1/8"	54
UCL-SG-4036-H-3	3	400	3	3×0.48	1845	360	535	4×1300	1300	5/8"	1-3/8"	78
UCL-SG-4046-H-3	4	400	4	4×0.48	2345	360	535	4×1800	1800	5/8"	1-5/8"	102
UCL-SG-4516-H-3	1	450	1	1×0.58	1135	360	600	5×750	750	1/2"	7/8"	42
UCL-SG-4526-H-3	2	450	2	2×0.58	1920	360	600	5×1350	1350	5/8"	1-1/8"	80
UCL-SG-4536-H-3	3	450	3	3×0.58	2705	360	600	5×2000	2000	5/8"	1-3/8"	116
UCL-SG-4546-H-3	4	450	4	4×0.58	3490	360	600	5×2800	2800	5/8"	1-5/8"	153
UCL-SG-5016-H-3	1	500	1	1×0.93	1480	510	650	4×900	900	1/2"	1-1/8"	67
UCL-SG-5026-H-3	2	500	2	2×0.93	2510	510	650	4×1800	1800	5/8"	1-3/8"	122
UCL-SG-5036-H-3	3	500	3	3×0.93	3540	510	650	4×2300	2300	5/8"	1-5/8"	178
UCL-SG-5046-H-3	4	500	4	4×0.93	4570	510	650	4×3500	3500	7/8"	2-1/8"	233

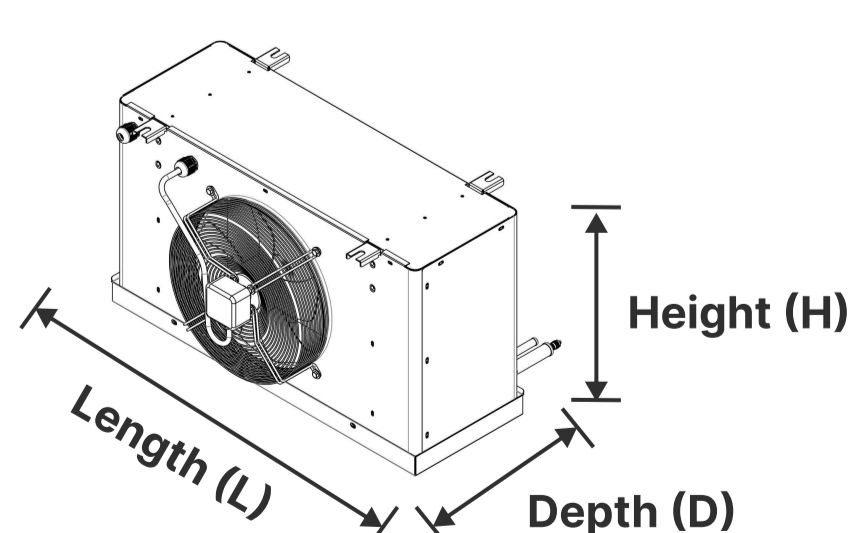


Figure 1

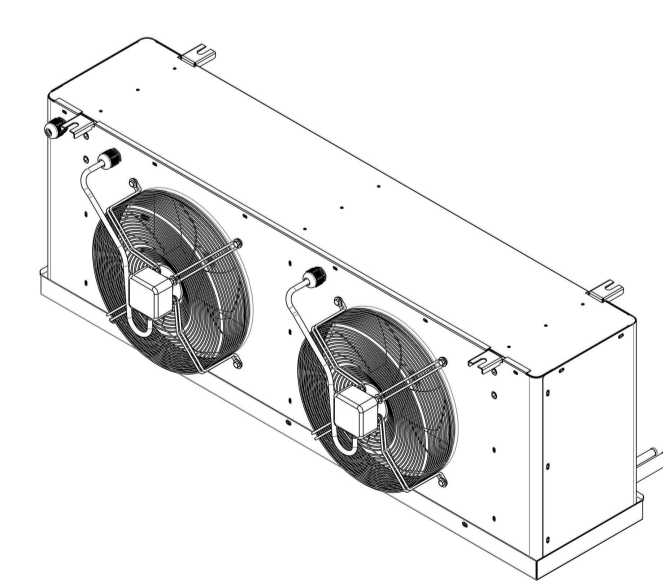


Figure 2

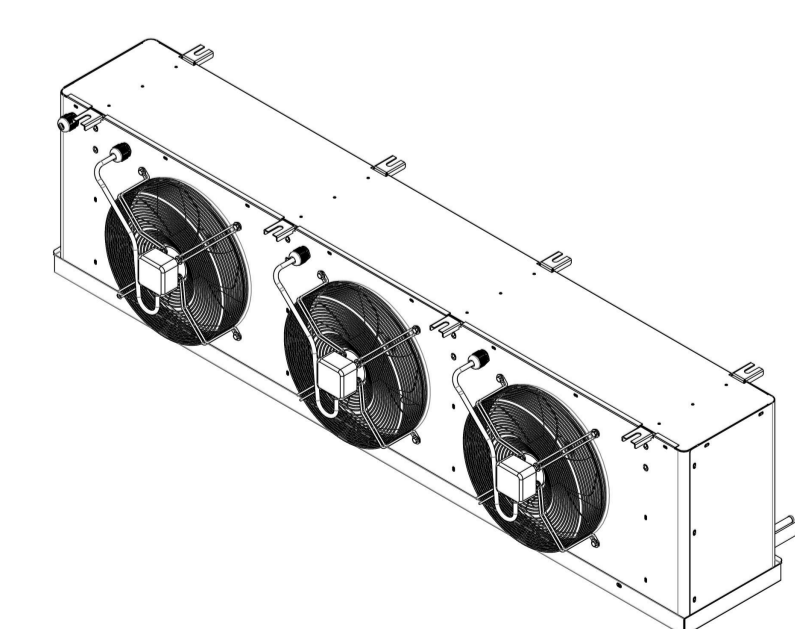


Figure 3

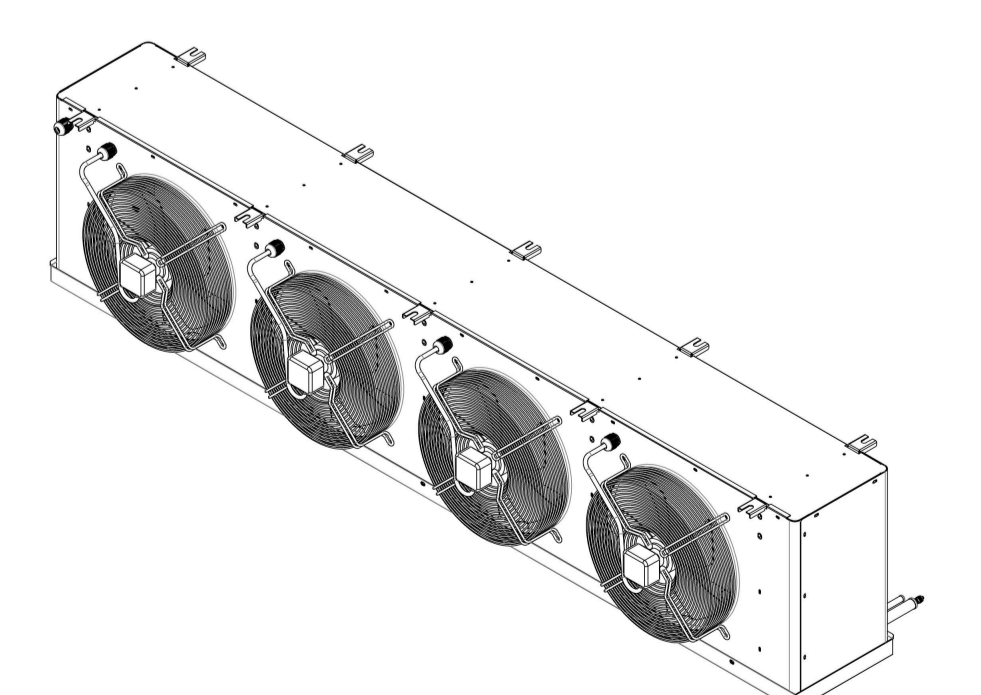


Figure 4

***Remark**

สินค้าอาจจะมีปรับเปลี่ยนตามความเหมาะสมในการผลิต หากต้องการข้อมูลที่เป็นที่ปรึกษา กรุณาแจ้งฝ่ายขายเพื่อตรวจสอบข้อมูลก่อนสั่งซื้อ
 Products may be modified according to production optimization.
 If you need accurate information, please inform sales to verify information before ordering.



Fin space

6.0 mm

CIG Unit Cooler Single Discharge

ทำงานเงียบ ประหยัดไฟ นาน ประสิทธิภาพสูง

Performance Data (R-404a, Medium Temperature)

Model	Fig.	Cooling Capacity				Cooling Surface m ²	Air Flow m ³ /h	Air Throw m
		Te = 0°C TD = 10 k	Te = -8°C TD = 8 k	Te = -25°C TD = 7 k	Te = -31°C TD = 6 k			
Fin space 6.0 mm								
UCL-SG-3016-H-3	1	2.5	1.48	1.21	1.01	7.6	1300	9
UCL-SG-3026-H-3	2	5.31	3.5	2.69	2.22	15.2	2600	10
UCL-SG-3036-H-3	3	8.12	5.37	4.18	3.43	22.8	3900	11
UCL-SG-3046-H-3	4	10.66	7.02	5.41	4.47	30.4	5200	15
UCL-SG-3516-H-3	1	3.45	2.26	1.77	1.45	8.8	2020	11
UCL-SG-3526-H-3	2	6.94	4.54	3.58	2.93	17.5	4040	12
UCL-SG-3536H-3	3	11.04	7.32	5.6	4.69	26.3	6060	13
UCL-SG-3546-H-3	4	14.62	9.65	7.6	6.38	35.1	8080	14
UCL-SG-4016-H-3	1	4.74	3.13	2.46	2.04	11.4	2720	12
UCL-SG-4026-H-3	2	9.63	6.43	4.74	3.92	22.7	5440	13
UCL-SG-4036-H-3	3	14.4	9.66	6.94	5.62	34.1	8160	14
UCL-SG-4046-H-3	4	19.12	12.85	9.12	7.34	45.5	10880	15
UCL-SG-4516-H-3	1	7.58	5.12	3.49	3.37	20.4	4180	13
UCL-SG-4526-H-3	2	16.3	10.66	8.44	6.91	40.8	8360	14
UCL-SG-4536-H-3	3	21.9	14.85	10.86	8.69	61.2	12540	15
UCL-SG-4546-H-3	4	30.16	20.42	13.64	11.75	81.6	16720	16
UCL-SG-5016-H-3	1	11.09	7.51	5.53	4.49	40.4	6080	15
UCL-SG-5026-H-3	2	22.18	14.86	12.05	10.02	80.8	12160	16
UCL-SG-5036-H-3	3	32.61	22.17	15.64	13.89	121.2	18240	17
UCL-SG-5046-H-3	4	44.23	30.03	21.56	17.32	161.6	24320	18

Remark : Calculate cooling capacity at R404A condition, TD = 10K, 8K, 7K , SH5K, SC5K

REFRIGERANT CONVERSION FACTOR

Freon

Te(-8°C) TD=8K : R134a = R404a x 0.91

Te(-8°C) TD=8K : R22 = R404a x 0.95

Te(-25°C) TD=7K : R134a = R404a x 0.85

Te(-25°C) TD=7K : R22 = R404a x 0.95

Standard Model

Unit Cooler | Single Discharge

Fin space 7.0 mm



Technical Data

*Power Supply: 3 Phase, 380V, 50 Hertz

Model	Fig.	External Axial Fan			Dimension			Electric Defrost		Connection		Wgt. (kg)
		Dia. (mm)	Qty. (pcs)	Current (A)	L (mm)	D (mm)	H (mm)	Coil (nxW)	Drain pan (mm)	In (in.)	Out (in.)	
Fin space 7.0 mm												
UCL-SG-3017-H-3	1	300	1	1×0.26	735	360	460	4×400	400	1/2"	5/8"	23
UCL-SG-3027-H-3	2	300	2	2×0.26	1125	360	460	4×800	800	1/2"	7/8"	39
UCL-SG-3037-H-3	3	300	3	3×0.26	1515	360	460	4×1200	1200	1/2"	1-1/8"	56
UCL-SG-3047-H-3	4	300	4	4×0.26	1905	360	460	4×1300	1300	5/8"	1-3/8"	72
UCL-SG-3517-H-3	1	350	1	1×0.30	795	360	460	4×450	450	1/2"	3/4"	23
UCL-SG-3527-H-3	2	350	2	2×0.30	1245	360	460	4×850	850	1/2"	1-1/8"	39
UCL-SG-3537-H-3	3	350	3	3×0.30	1695	360	460	4×1300	1300	5/8"	1-3/8"	60
UCL-SG-3547-H-3	4	350	4	4×0.30	2145	360	460	4×1500	1500	5/8"	1-5/8"	74
UCL-SG-4017-H-3	1	400	1	1×0.48	845	360	535	4×500	500	1/2"	3/4"	29
UCL-SG-4027-H-3	2	400	2	2×0.48	1345	360	535	4×1000	1000	1/2"	1-1/8"	50
UCL-SG-4037-H-3	3	400	3	3×0.48	1845	360	535	4×1300	1300	5/8"	1-3/8"	72
UCL-SG-4047-H-3	4	400	4	4×0.48	2345	360	535	4×1800	1800	5/8"	1-5/8"	94
UCL-SG-4517-H-3	1	450	1	1×0.58	1135	360	600	5×750	750	1/2"	7/8"	38
UCL-SG-4527-H-3	2	450	2	2×0.58	1920	360	600	5×1350	1350	5/8"	1-1/8"	72
UCL-SG-4537-H-3	3	450	3	3×0.58	2705	360	600	5×2000	2000	5/8"	1-3/8"	104
UCL-SG-4547-H-3	4	450	4	4×0.58	3490	360	600	5×2800	2800	5/8"	1-5/8"	137
UCL-SG-5017-H-3	1	500	1	1×0.93	1480	510	650	4×900	900	1/2"	1-1/8"	60
UCL-SG-5027-H-3	2	500	2	2×0.93	2510	510	650	4×1800	1800	5/8"	1-3/8"	108
UCL-SG-5037-H-3	3	500	3	3×0.93	3540	510	650	4×2300	2300	5/8"	1-5/8"	157
UCL-SG-5047-H-3	4	500	4	4×0.93	4570	510	650	4×3500	3500	7/8"	2-1/8"	205

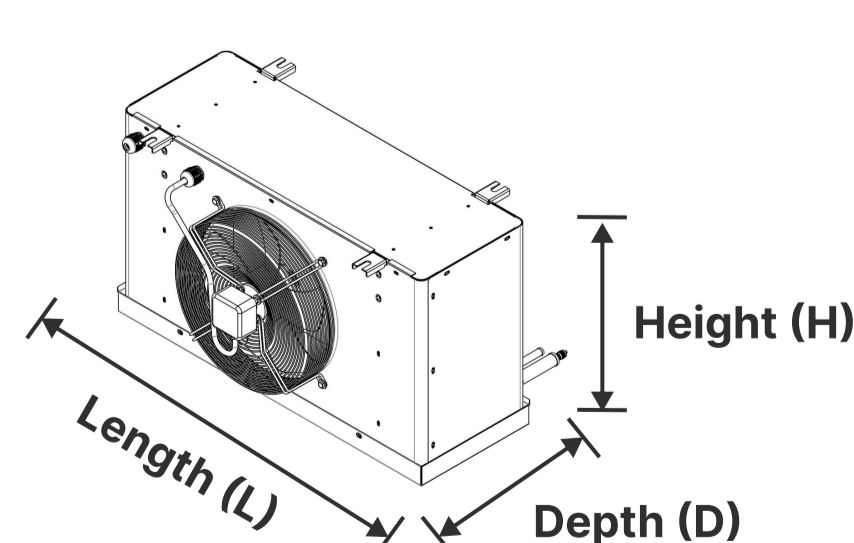


Figure 1

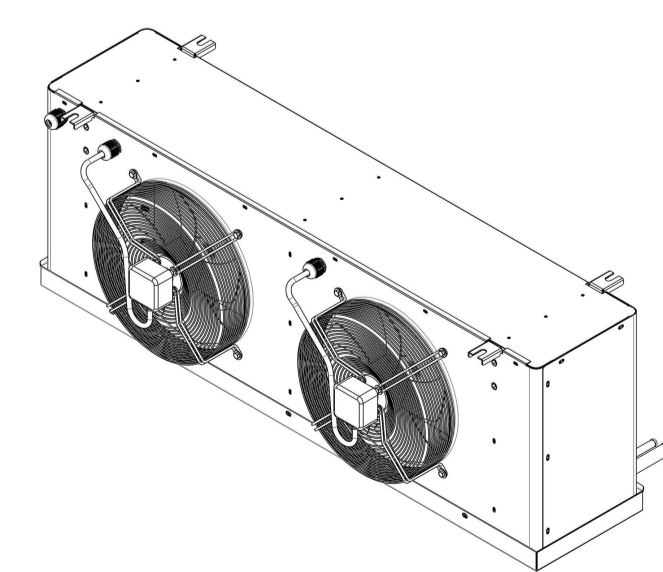


Figure 2

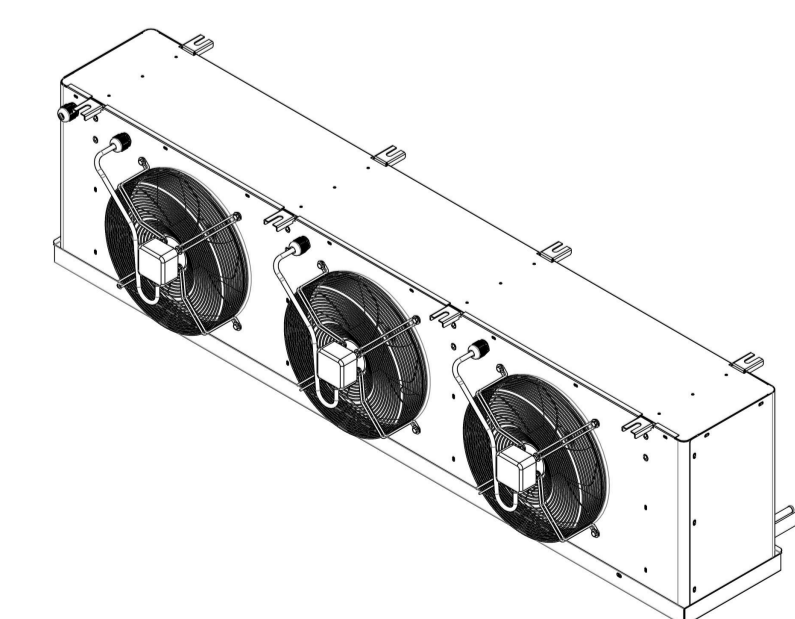


Figure 3

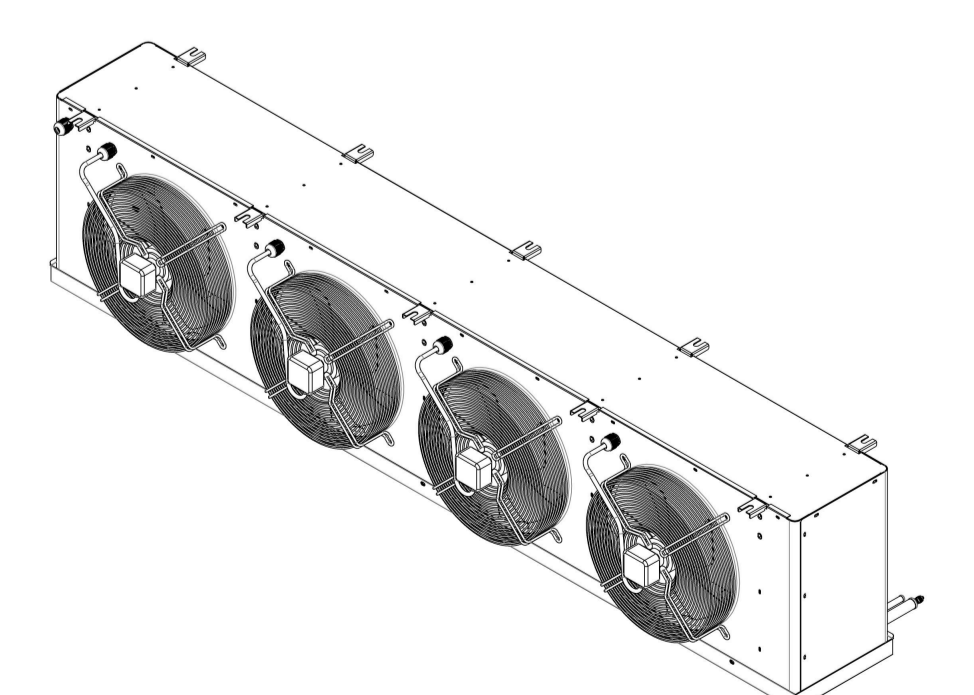


Figure 4

***Remark**

สินค้าอาจจะมีปรับเปลี่ยนตามความเหมาะสมในการผลิต หากต้องการข้อมูลที่เป็นทางการ กรุณาแจ้งฝ่ายขายเพื่อตรวจสอบข้อมูลก่อนสั่งซื้อ
 Products may be modified according to production optimization.
 If you need accurate information, please inform sales to verify information before ordering.



Fin space
7.0 mm

CIG Unit Cooler Single Discharge

ทำงานเงียบ ประหยัดไฟ นาน ประสิทธิภาพสูง

Performance Data (R-404a, Medium Temperature)

Model	Fig.	Cooling Capacity			Cooling Surface m ²	Air Flow m ³ /h	Air Throw m
		Te = -8°C TD = 8 k	Te = -25°C TD = 7 k	Te = -31°C TD = 6 k			
Fin space 7.0 mm							
UCL-SG-3017-H-3	1	1.37	1.12	0.93	6.6	1325	9
UCL-SG-3027-H-3	2	3.33	2.52	2.08	13.2	2650	10
UCL-SG-3037-H-3	3	5.11	3.92	3.23	19.9	3975	11
UCL-SG-3047-H-3	4	7.2	5.44	4.43	26.5	5300	15
UCL-SG-3517-H-3	1	2.13	1.66	1.35	7.6	2060	11
UCL-SG-3527-H-3	2	4.29	3.34	2.74	15.3	4120	12
UCL-SG-3537-H-3	3	7.01	5.35	4.48	22.9	6180	13
UCL-SG-3547-H-3	4	9.21	7.23	6.03	30.6	8240	14
UCL-SG-4017-H-3	1	3	2.35	1.94	9.9	2800	12
UCL-SG-4027-H-3	2	6.2	4.57	3.78	19.8	5600	13
UCL-SG-4037-H-3	3	9.33	6.71	5.92	29.7	8400	14
UCL-SG-4047-H-3	4	12.44	8.83	7.14	39.6	11200	15
UCL-SG-4517-H-3	1	4.91	3.36	3.2	17.8	4200	13
UCL-SG-4527-H-3	2	9.76	7.59	6.24	35.5	8400	14
UCL-SG-4537-H-3	3	14.32	9.44	9.23	53.3	12600	15
UCL-SG-4547-H-3	4	19.65	13.18	11.34	71.1	16800	16
UCL-SG-5017-H-3	1	6.92	5.17	4.22	35	6100	15
UCL-SG-5027-H-3	2	13.53	10.95	9.03	70	12200	16
UCL-SG-5037-H-3	3	20.59	14.74	13.02	105	18300	17
UCL-SG-5047-H-3	4	27.81	20.23	16.37	139.9	24400	18

Remark : Calculate cooling capacity at R404A condition, TD = 10K, 8K, 7K , SH5K, SC5K

REFRIGERANT CONVERSION FACTOR

Freon

Te(-8°C) TD=8K : R134a = R404a x 0.91

Te(-8°C) TD=8K : R22 = R404a x 0.95

Te(-25°C) TD=7K : R134a = R404a x 0.85

Te(-25°C) TD=7K : R22 = R404a x 0.95



ผ่านการทดสอบ
การกัดกร่อนด้วย
สารเคมีมากกว่า

980 ชั่วโมง

By CIG
Certified Applicator

อย่างเป็นทางการ
หนึ่งเดียวในภูมิภาคนี้



- Salt Spray (ASTM B117) : 20,000 hours
- ISO 12944-6 high durability C5-M
- ISO 12944-6 high durability C5-1
- SWAAT (ASTM G85 A3; acidified synthetic seawater) : 1,000 hours
- ISO 12944-9 offshore cyclic weathering (4,200 hours; formerly ISO 20340)
- Humidity (ASTM D4585; Cleveland Condensing) : 2,000 hours

ป้องกันการกัดกร่อน
ป้องกันการกัดกร่อนจากสารที่มักก่อ
กัดกร่อนสูงได้อย่างมีประสิทธิภาพ
ผ่านการทดสอบการกัดกร่อน
จากสารเคมีมากกว่า 980 ชั่วโมง

ทนทาน
ผ่านมาตรฐานสุดโหดระดับโลก
ASTM - B117
ระยะเวลา 20,000 ชม.

แข็งแรง
ชั้นฟิล์มมีความแข็งแรง
ระดับ 5-6 H และมีความสามารถ
ในการยึดหยุ่น

**ได้รับการรับรองจาก
FDA 175.300**
สามารถใช้ในอุตสาหกรรมอาหาร
ได้อย่างปลอดภัย

- ผ่านการตรวจประเมินความพร้อมกระบวนการผลิตจาก **HERESITE**
- มีการฝึกอบรมและทดสอบพนักงานตามมาตรฐานของ **HERESITE**
- มี **Lab** ที่พร้อมในการตรวจสอบคุณภาพการเคลือบก่อนการส่งมอบ
- **CIG** เป็น **Certified Applicator** หนึ่งเดียวในภูมิภาค **Southeast Asia**

มั่นใจได้ว่าจะได้รับคุณภาพที่ดีที่สุดในการป้องกันเทียบเท่าการเคลือบโดย **HERESITE**

มาตรฐาน
ISO-9227
และ
ASTM B117
วัดความทนทาน
ด้วยการพ่น
ละอองเกลือ

มาตรฐาน
ISO-12944-6
วัดความทนทาน
ด้วยการพ่นละอองเกลือ
ทดสอบการแปรผัน
ของอากาศ

Days 1-3	UV/Condensation ISO-11507
Days 4-6	Salt Spray ISO-9227
Day 7	Low - Temp. Exposure at (-20 ± 2) °C

มาตรฐาน
ISO-12944-9
(ISO-20340 เดิม)
ทดสอบระบบสีสำหรับ
การป้องกันการกัดกร่อน
เสมือนการใช้งานในพื้นที่
กัดกร่อนสูง (C5-I / C5-M)



D-COAT™

สารเคลือบพิเศษ พื้นผิวทำความสะอาดตัวเอง
ลดต้นทุนการบำรุงรักษา

**SELF
CLEANING**

=

**SUPER
HYDROPHOBIC**



MAXIMUM PROTECTION WITH

D-COAT | D-COAT UV

SUPER HYDROPHOBIC
SURFACE

UNCOATED
SURFACE

HYDROPHOBIC
SURFACE



ทนต่อสิ่งสกปรก



ทนทานต่อ
การกัดกร่อน



ลดต้นทุนในการ
บำรุงรักษา



ลดการสะสม
ของเชื้อโรค

Full Corrosion Protection For HVAC/R Equipment

D-COAT™ treatment series are designed for use on commercial air conditioning coils, refrigeration, industrial coils, transportations and other air conditioning equipment; coils, fins, tubes and all internal metal surfaces.

These products can be installed on units before installation or on previously installed field units with equal success.

D-COAT™ HVAC/R protective treatments retard corrosion on the non-ferrous metal fins and tubes, thus, extending the life of the equipment asset and helping to maintain good airflow efficiencies.

D-COAT UV™ offers UV protection which helps the coating to last longer. Best for outdoor units to preserve the performance and longevity of the coils.

D-COAT+™ protects your HVAC equipment from microbial, mold and fungi. Best for healthcare and cleanroom facilities where indoor air quality is a concern.





Line OA @CIGCare



CIG BLUSOLUTIONS CO., LTD.
บริษัท ซีไอจี บลูโซลูชันส์ จำกัด

Customer Hotline: +66 (0) 92 463 2366 TEL: +66 (0) 92 463 2366
E-mail: care@cigblusolutions.com | www.cigblusolutions.com