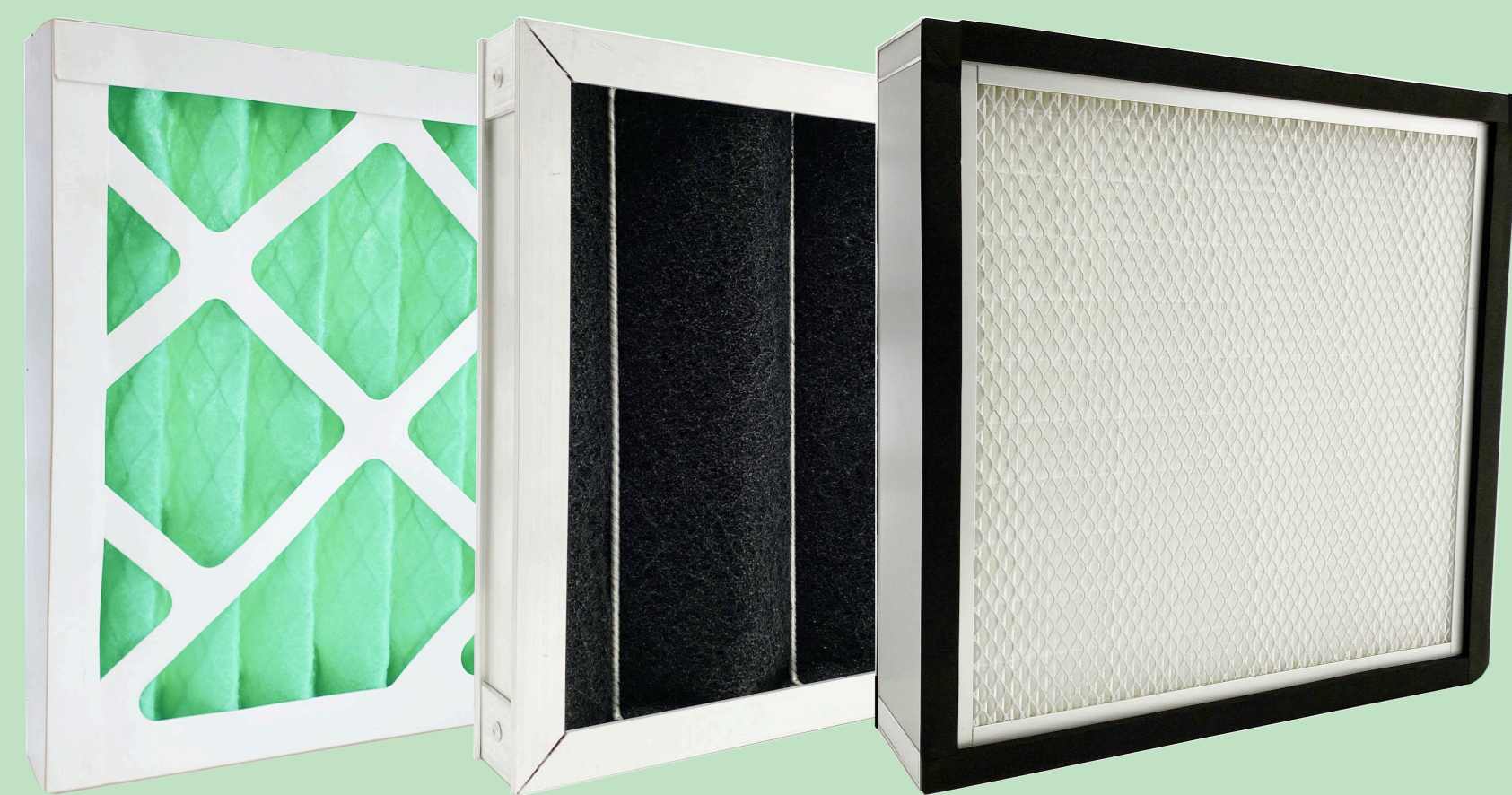


Mobile Fresh Air Unit

For Healthcare, Commercial and Industrial Usage
สำหรับโรงพยาบาล พื้นที่การค้า และงานอุตสาหกรรม

3-Stage High Performance Filter



- **ULPA:** U15 for AP450, **HEPA:** H14 for AP720
- Synthetic Carbon Filter 94%
- Pre Filter (G4, MERV8)



ลดสิ่งปนเปื้อนในอากาศได้มากกว่า 90 ชนิด



สามารถกรองเชื้อโรคและฝุ่นขนาดเล็กในอากาศได้ถึง 0.12 ไมครอนที่ประสิทธิภาพ 99.9995%



ช่วยเติมอากาศบริสุทธิ์ เพิ่มการไหลเวียนของอากาศ



มีเสียงรบกวนต่ำ ด้วยแรงดันสถิตสูง



MODEL	AP 450 (450 CMH)	AP 720 (720 CFM)
3-Stage High Performance filter แผ่นกรองประสิทธิภาพสูง 3 ชั้น	ULPA Filter U15 99.9995% @0.12µm Width 12" x Height 12" Depth 3" Synthetic Carbon Filter 94% Width 12" x Height 12" Depth 2" Pre (G4, MERV8) EN779 ASHRAE 52.1&52.2 (USA) G4 MERV 8 (30-35%) Width 12" x Height 12" Depth 2"	HEPA Filter H14 99.995% @0.3µm Width 20" x Height 20" Depth 3" Synthetic Carbon Filter 94% Width 20" x Height 20" Depth 2" Pre (G4, MERV8) EN779 ASHRAE 52.1&52.2 (USA) G4 MERV 8 (30-35%) Width 20" x Height 20" Depth 2"
AIR FLOW ปริมาณส่งลม	260 CFM 260 ลูกบาศก์ฟุตต่อนาที 450 CMH 450 ลูกบาศก์เมตรต่อชั่วโมง	720 CFM 720 ลูกบาศก์ฟุตต่อนาที 1220 CMH 1220 ลูกบาศก์เมตรต่อชั่วโมง
External Static ความดันสถิต ภายนอก	0.3 in.wg	0.3 in.wg
Fan พัดลม	High Efficiency EC Motor พัดลมอีซี ประสิทธิภาพสูง	High Efficiency EC Motor พัดลมอีซี ประสิทธิภาพสูง
Power กำลังไฟ	180 Watt	520 Watt
Estimate Area. พื้นที่ใช้งานโดยประมาณ (ตรม.)	22 - 60 sq.m (2-6 Air Change* @450 CMH)	70 - 210 sq.m (2-6 Air Change* @720 CFM)
Color / Material สีและวัสดุ	White / Electrostatics spraying สีขาว / พ่นสีด้วยประจุไฟฟ้า	White / Electrostatics spraying สีขาว / พ่นสีด้วยประจุไฟฟ้า
Unit Dimension (mm) ขนาดเครื่อง (มิลลิเมตร)	Width x Length: 420 x 420 mm (กว้าง x ยาว) Height (สูง): 813 mm	Width x Length: 650 x 650 mm (กว้าง x ยาว) Height (สูง): 913 mm
Connector Size (inch) ขนาดข้อต่อท่อส่งลม (นิ้ว)	10"	16"
Voltage / Frequency แรงดันไฟฟ้า / ความถี่	220V / 50 Hz	220V / 50 Hz
Noise ความดังขณะทำงาน	68 dBA (เดซิเบล)	80 dBA (เดซิเบล)
UVC	UVGI 253.7 nm.	UVGI 253.7 nm.
Weight น้ำหนัก (กิโลกรัม)	37 kg	50 kg

*Room Height = 3m / ค่าบวกที่ความสูงห้อง 3 เมตร

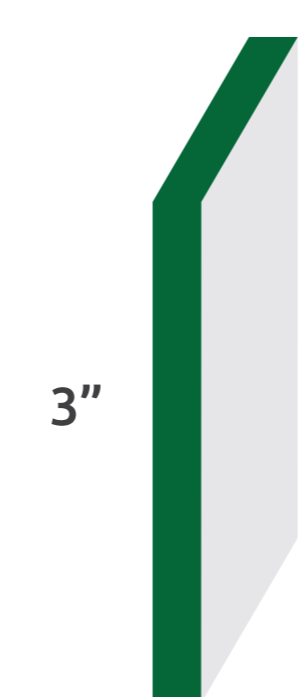


Heavy Duty Air Purifier

For Healthcare, Commercial and Industrial Usage



ULPA U15



ULPA Filter U15
Efficiency = 99.9995% @0.12µm
*AP450 Model

Corona Virus

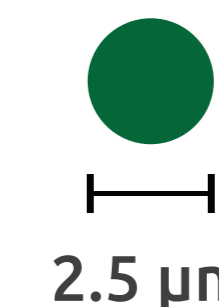


HEPA H14

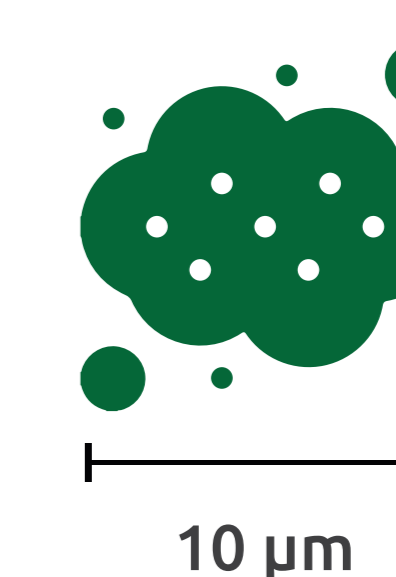


HEPA Filter H14
Efficiency = 99.995% @0.3µm
*AP720 Model

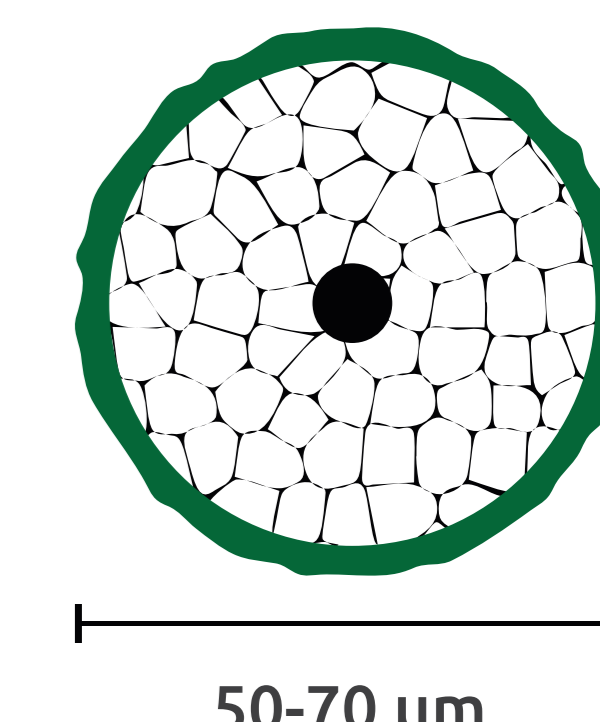
PM2.5



PM10



Human Hair



ลดสิ่งปนเปื้อนในอากาศได้มากกว่า 90 ชนิด



สามารถกรองเชื้อโรคและฝุ่นขนาดเล็กในอากาศได้ถึง 0.12 ไมครอนที่ประสิทธิภาพ 99.9995%



ช่วยเติมอากาศบริสุทธิ์ เพิ่มการไหลเวียนของอากาศ



มีเสียงรบกวนต่ำ ด้วยแรงดันสถิตสูง



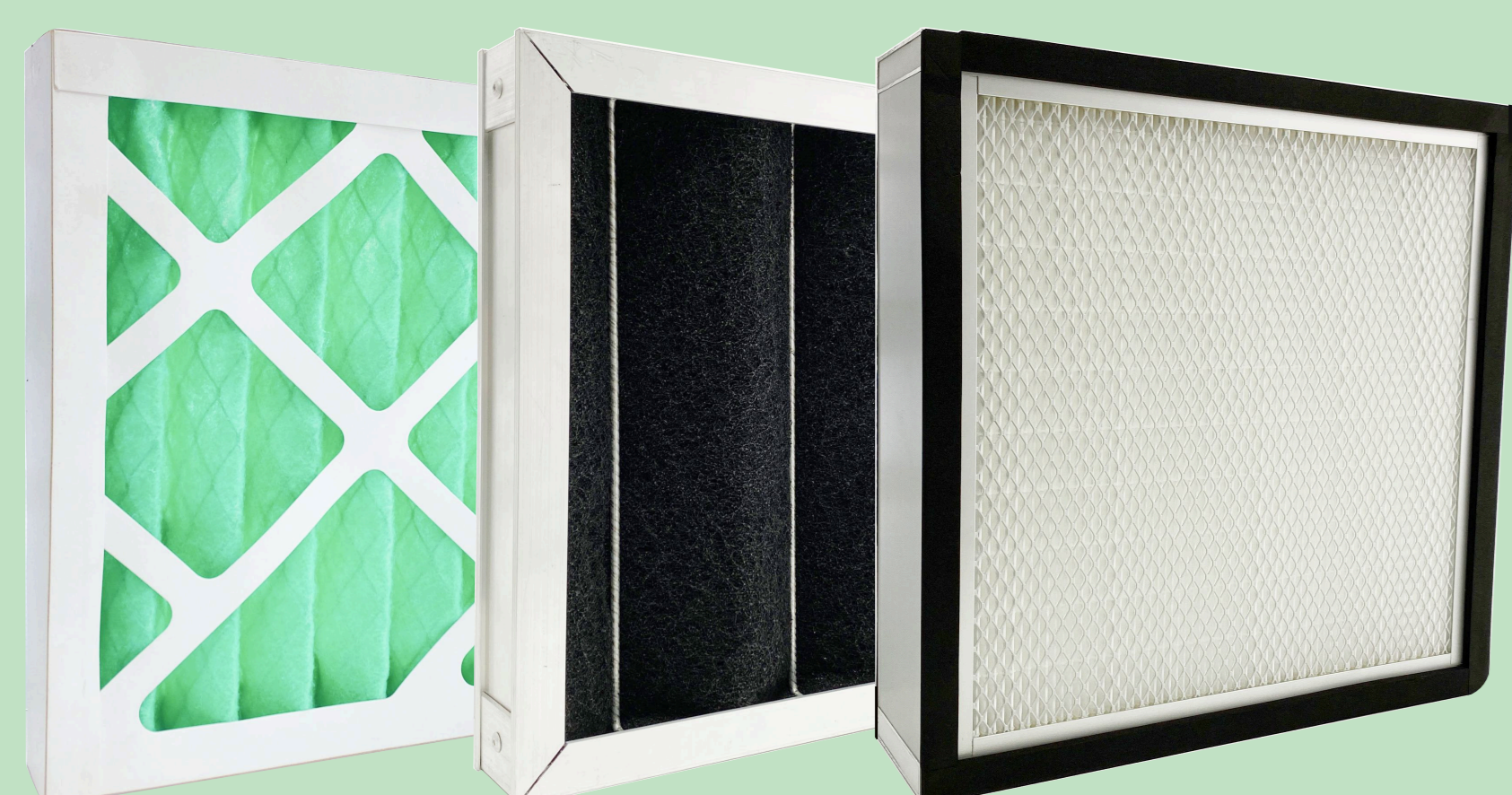
ติดตั้งได้ทั้งกับระบบ Fresh Air, ระบบ Mixed Air และระบบ Exhaust เหมาะสำหรับการใช้งาน เช่น โรงพยาบาล โรงเรียน อาคารสำนักงานและการค้า เป็นต้น



Heavy Duty Air Purifier

For Healthcare, Commercial and Industrial Usage
สำหรับโรงพยาบาล พื้นที่การค้า และงานอุตสาหกรรม

3-Stage High Performance Filter



- **ULPA:** U15 for AP450, **HEPA:** H14 for AP720
- Synthetic Carbon Filter 94%
- Pre Filter (G4, MERV8)



ลดสิ่งปนเปื้อนในอากาศได้มากกว่า 90 ชนิด



สามารถกรองเชื้อโรคและฝุ่นขนาดเล็กในอากาศได้ถึง 0.12 ไมครอนที่ประสิทธิภาพ 99.9995%



ช่วยเติมอากาศบริสุทธิ์ เพิ่มการไหลเวียนของอากาศ



มีเสียงรบกวนต่ำ ด้วยแรงดันสถิตสูง



MODEL	AP 450 (450 CMH)	AP 720 (720 CFM)
3-Stage High Performance filter แผ่นกรองประสิทธิภาพสูง 3 ชั้น	ULPA Filter U15 99.9995% @0.12µm Width 12" x Height 12" Depth 3" Synthetic Carbon Filter 94% Width 12" x Height 12" Depth 2" Pre (G4, MERV8) EN779 ASHRAE 52.1&52.2 (USA) G4 MERV 8 (30-35%) Width 12" x Height 12" Depth 2"	HEPA Filter H14 99.995% @0.3µm Width 20" x Height 20" Depth 3" Synthetic Carbon Filter 94% Width 20" x Height 20" Depth 2" Pre (G4, MERV8) EN779 ASHRAE 52.1&52.2 (USA) G4 MERV 8 (30-35%) Width 20" x Height 20" Depth 2"
AIR FLOW ปริมาณส่งลม	260 CFM 260 ลูกบาศก์ฟุตต่อนาที 450 CMH 450 ลูกบาศก์เมตรต่อชั่วโมง	720 CFM 720 ลูกบาศก์ฟุตต่อนาที 1220 CMH 1220 ลูกบาศก์เมตรต่อชั่วโมง
External Static ความดันสถิต ภายนอก	0.3 in.wg	0.3 in.wg
Fan พัดลม	High Efficiency EC Motor พัดลมอีซี ประสิทธิภาพสูง	High Efficiency EC Motor พัดลมอีซี ประสิทธิภาพสูง
Power กำลังไฟ	180 Watt	520 Watt
Estimate Area. พื้นที่ใช้งานโดยประมาณ (ตรม.)	22 - 60 sq.m (2-6 Air Change* @450 CMH)	70 - 210 sq.m (2-6 Air Change* @720 CFM)
Color / Material สีและวัสดุ	White / Electrostatics spraying สีขาว / พ่นสีด้วยประจุไฟฟ้า	White / Electrostatics spraying สีขาว / พ่นสีด้วยประจุไฟฟ้า
Unit Dimension (mm) ขนาดเครื่อง (มิลลิเมตร)	Width x Length: 420 x 420 mm (กว้าง x ยาว) Height (สูง): 813 mm	Width x Length: 600 x 600 mm (กว้าง x ยาว) Height (สูง): 1512 mm
Connector Size (inch) ขนาดข้อต่อท่อส่งลม (นิ้ว)	10"	16"
Voltage / Frequency แรงดันไฟฟ้า / ความถี่	220V / 50 Hz	220V / 50 Hz
Noise ความดังขณะทำงาน	68 dBA (เดซิเบล)	80 dBA (เดซิเบล)
UVC	UVGI 253.7 nm.	UVGI 253.7 nm.
Weight น้ำหนัก (กิโลกรัม)	37 kg	50 kg

*Room Height = 3m / ค่าบวกที่ความสูงห้อง 3 เมตร



Site References



sw. SiPH ศิริราช



sw.เด็ก



sw.พระบรมศรีอยุธยา



sw. ปทุมธานี



sw. เชียงคำ



คลินิกทันตกรรม



sw.สนามโรงเรียนปัญญากวีวัฒน์



sw.สนามการทำเรือคลองเตย

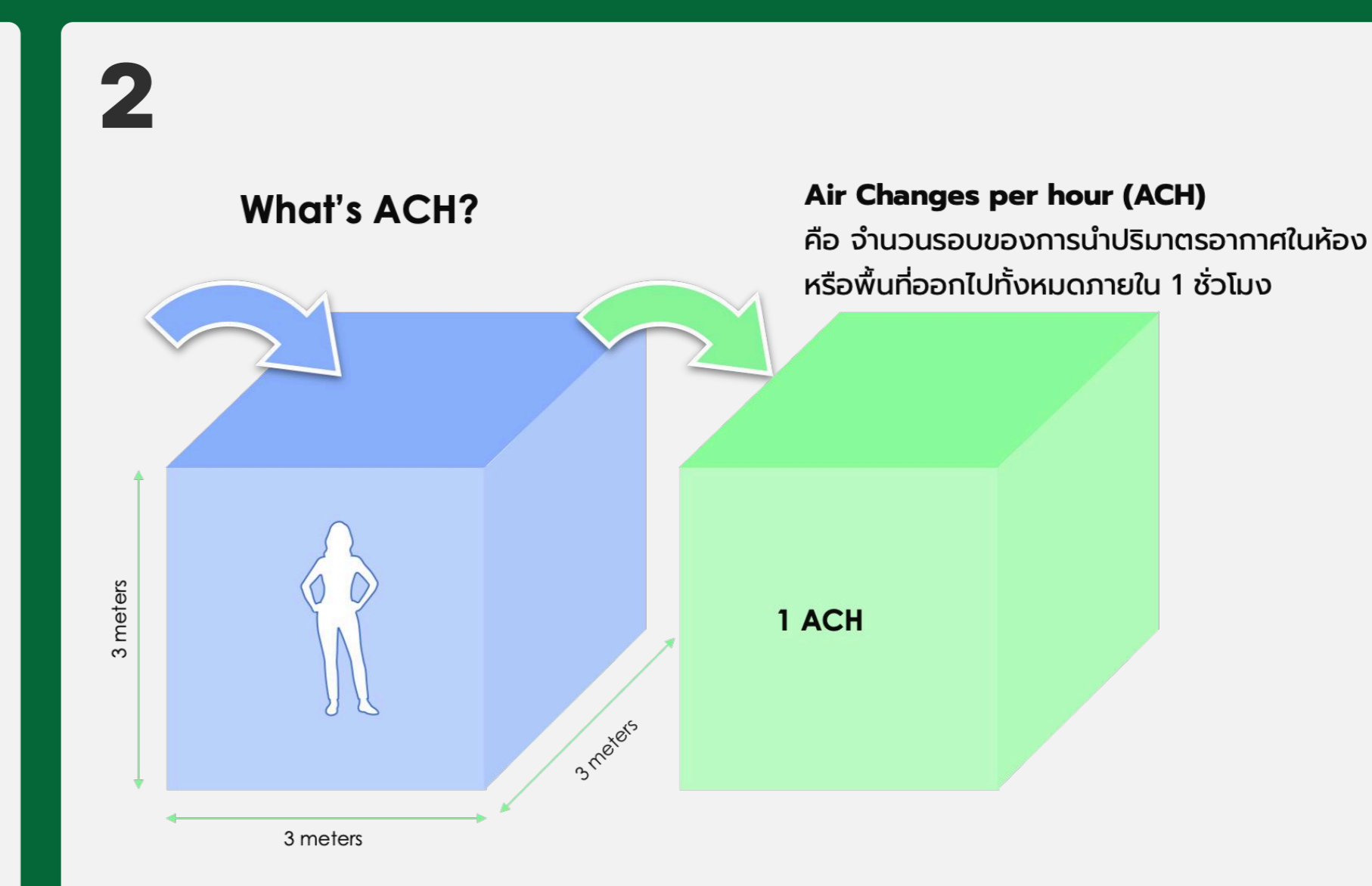
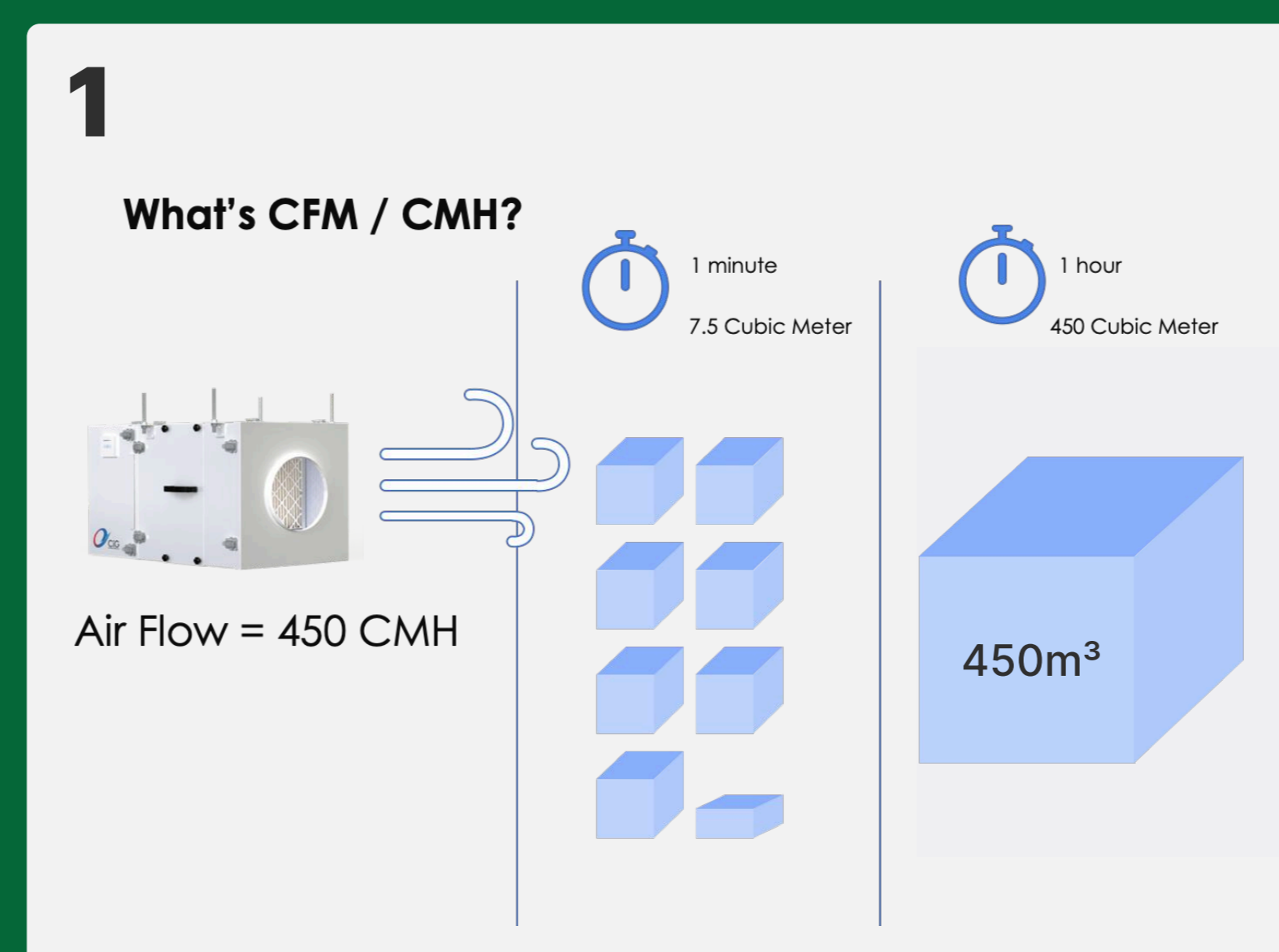
ตารางแสดงจำนวนรอบการหมุนเวียนอากาศต่อชั่วโมงที่เหมาะสมสำหรับการใช้งานพื้นที่ ในสถานพยาบาล

พื้นที่	ASHRAE Handbook (1999)		
	Min. OA, ภายนอกหมุนเวียนขั้นต่ำ ACH	Min. Total Air, ภายนอกหมุนเวียนรวมขั้นต่ำ ACH	Pressure Relationship ความดันภายในห้อง
ห้องผ่าตัด (ระบบอากาศภายนอกทั้งหมด) Operating room (all outdoor air system)	15	15	P
ห้องผ่าตัด (ระบบอากาศภายนอกทั้งหมด) Operating room (all outdoor air system)	5	25	P
ห้องคลอด (ระบบอากาศภายนอกทั้งหมด) Delivery rooms (all outdoor air system)	15	15	P
ห้องคลอด (ระบบหมุนเวียนอากาศ) Delivery rooms (recirculating air system)	5	25	P
ห้องพักฟื้น Recovery	2	6	E
ห้องเลี้ยงเด็ก Nursery suite	5	12	P
ห้องไอซียู ICU	2	6	P
ห้องผู้ป่วย Patient rooms	2	4	+/-
หัตถการทางการแพทย์/ห้องรักษา Medical procedure/treatment rooms	2	6	+/-
ห้องชันสูตร Autopsy rooms	2	12	N
กายภาพบำบัด Physical therapy	2	6	N
ห้องความดันบวก Positive isolation rooms	2	15	P
ห้องความดันลบ Negative isolation rooms	2	6	N

ACH = อัตราหมุนเวียนอากาศในหนึ่งชั่วโมง; P = ความดันบวก; N = ความดันลบ; E = ความดันสมดุล
+/- = ไม่จำเป็นต้องมีการควบคุมความดันอย่างต่อเนื่อง
ACH = Air Change per Hour; P = Positive; N = Negative; E = Equal;
+/- = continuous control not required

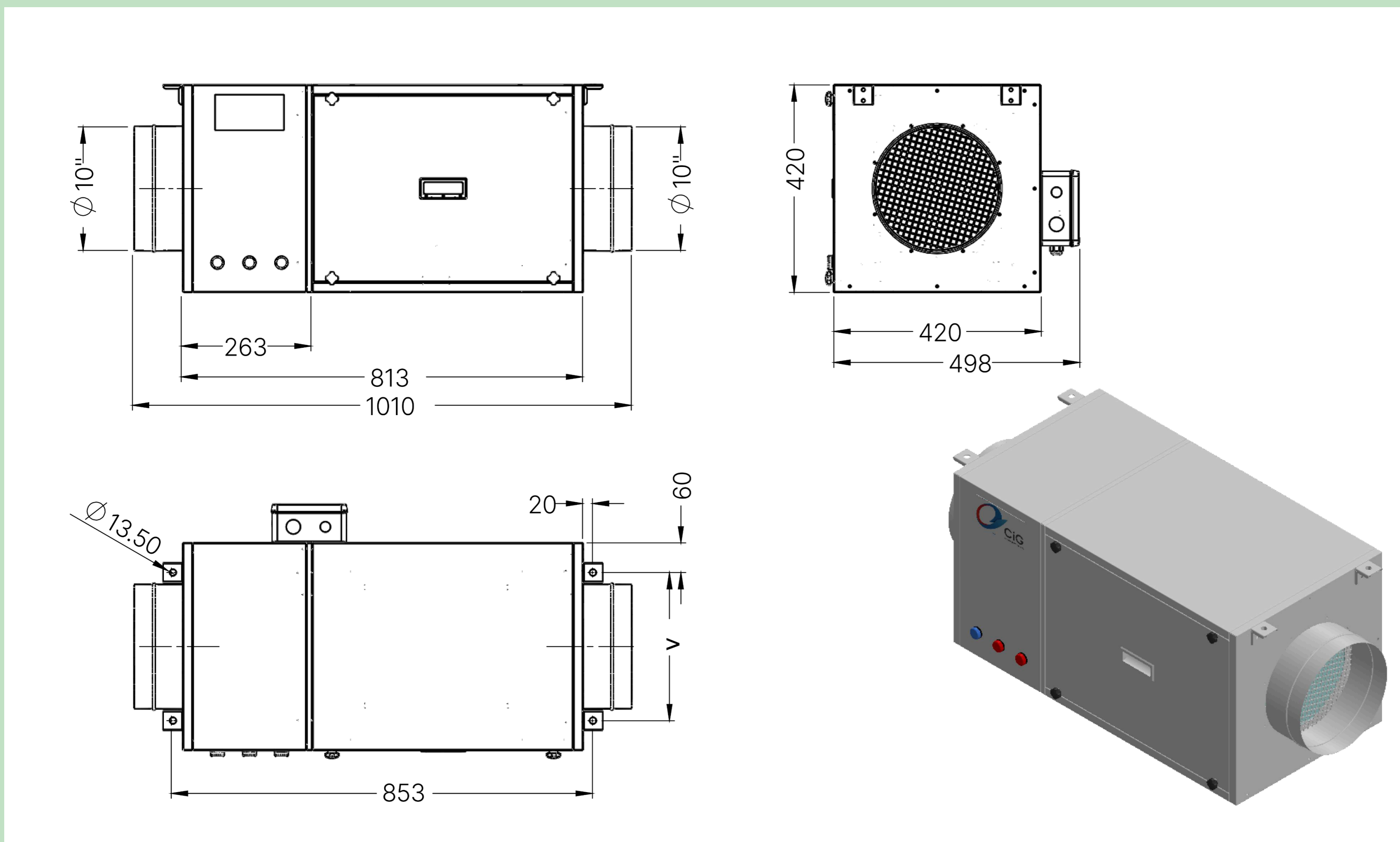
ตารางแสดงจำนวนรอบการหมุนเวียนอากาศต่อชั่วโมงที่เหมาะสมสำหรับการใช้งานพื้นที่

ห้องแยกผู้ป่วยติดเชื้อทางอากาศ* เพื่อรองรับผู้ป่วยโรคติดต่อระบบทางเดินหายใจ	มากกว่า 12
Offices สำนักงาน**	
Business Offices สำนักงาน	6-8
Lunch and Break Rooms ห้องอาหารกลางวันและพักผ่อน	7-8
Conference Rooms ห้องประชุม	8-12
Medical Procedure Offices สำนักงานหัตถการทางการแพทย์	9-10
Copy Rooms ห้องถ่ายเอกสาร	10-12
Main Computer Rooms ห้องคอมพิวเตอร์	10-14
Smoking Area ห้องสูบบุหรี่	13-15
Restaurant ร้านอาหาร**	
Dining area พื้นที่รับประทานอาหาร	8-10
Food staging พื้นที่เตรียมอาหาร	10-12
Kitchens ห้องครัว	14-18
Bars บาร์	15-20
Public Building อาคารสาธารณะ**	
Hallways โถงทางเดิน	6-8
Retail Stores ร้านค้าปลีก	6-10
Foyers ห้องโถง	8-10
Churches โบสถ์	8-12
Restrooms ห้องน้ำ	10-12
Auditoriums หอประชุม	12-14
Smoking rooms ห้องสูบบุหรี่	15-20

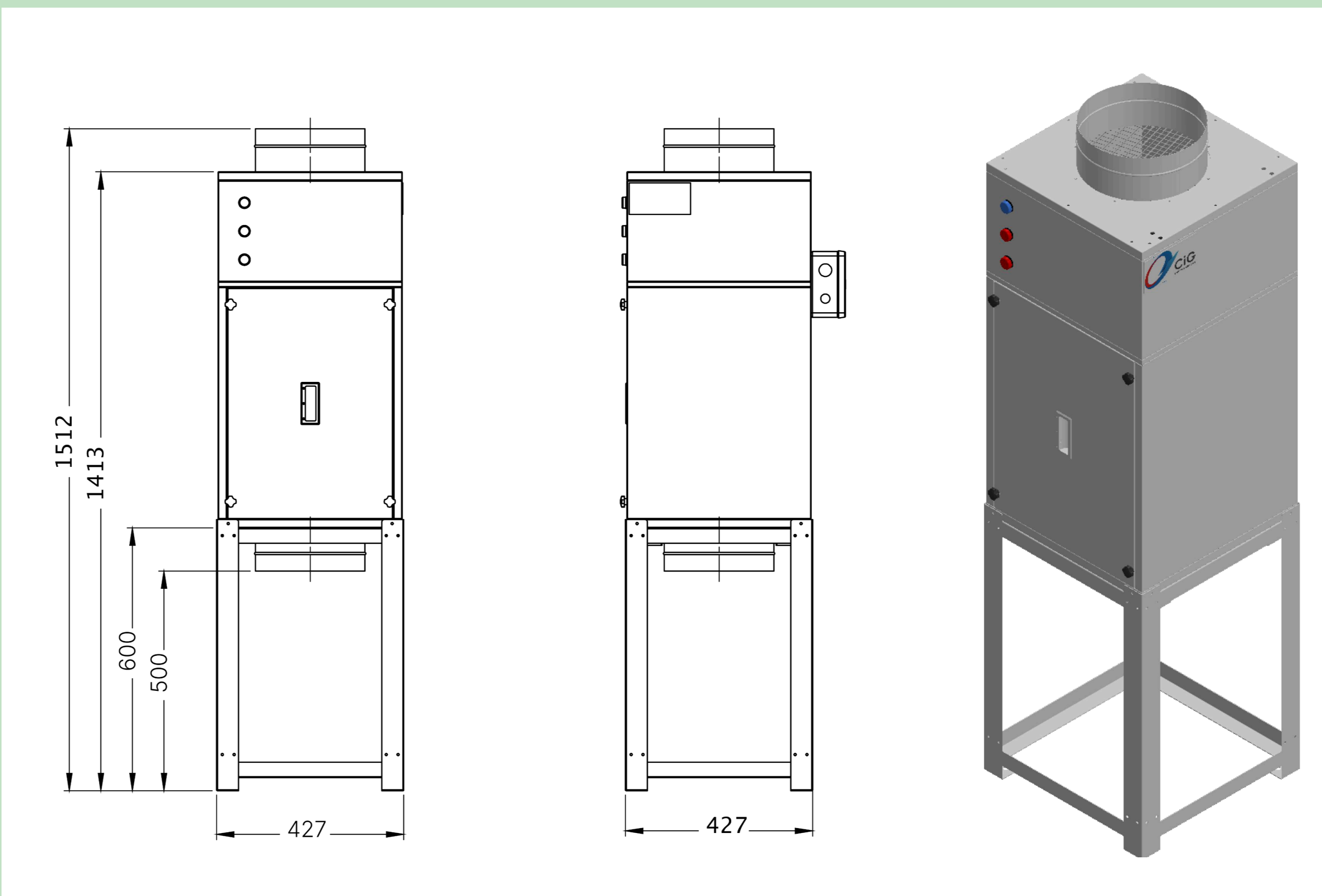


Heavy Duty Air Purifier AP450

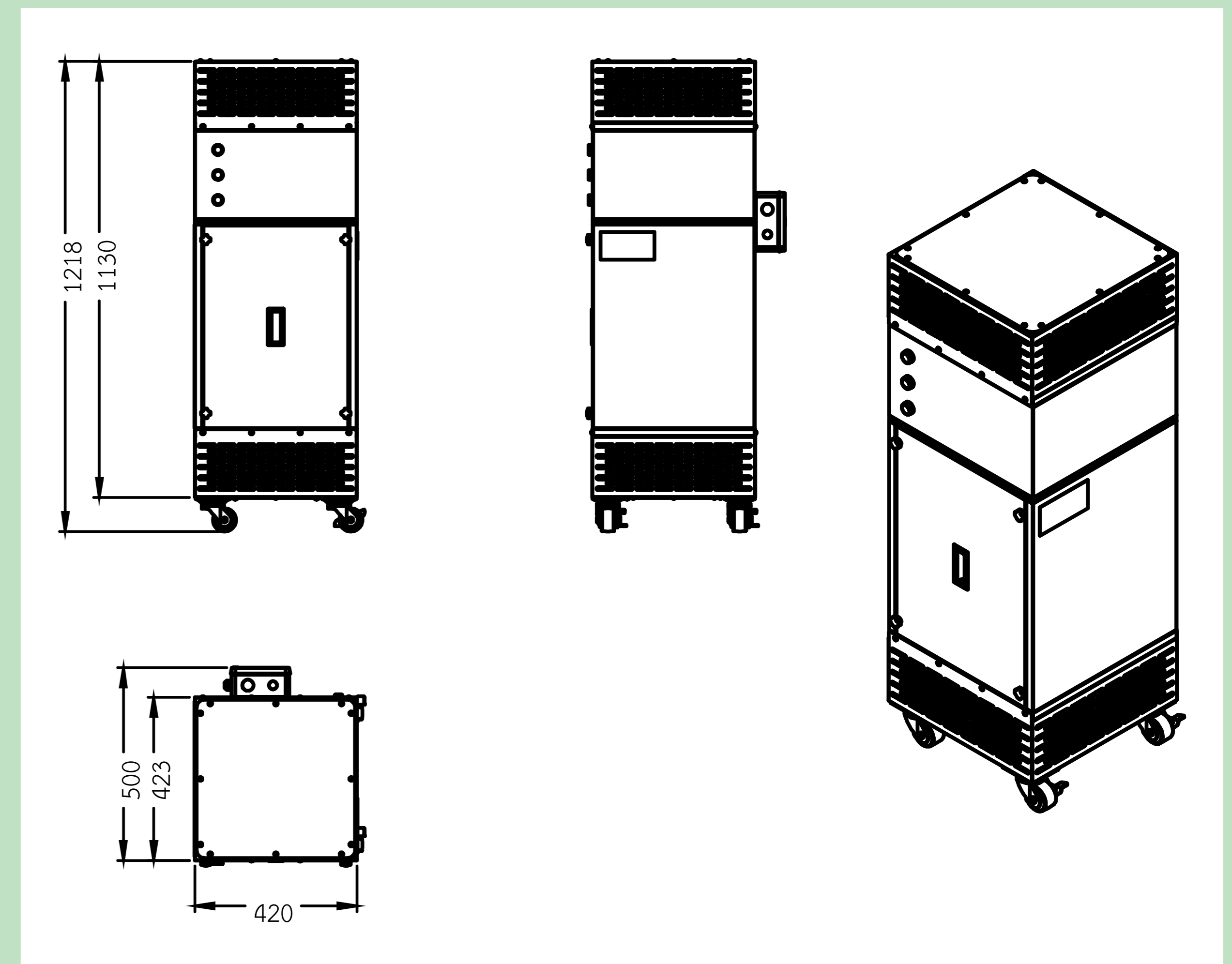
AP450H - รุ่นแขวนฝ้า / Ceiling Mounted



AP450V - รุ่นตั้งพื้น / Vertical Stand



AP450M - ชุดเคลื่อนย้าย / Mobile Unit

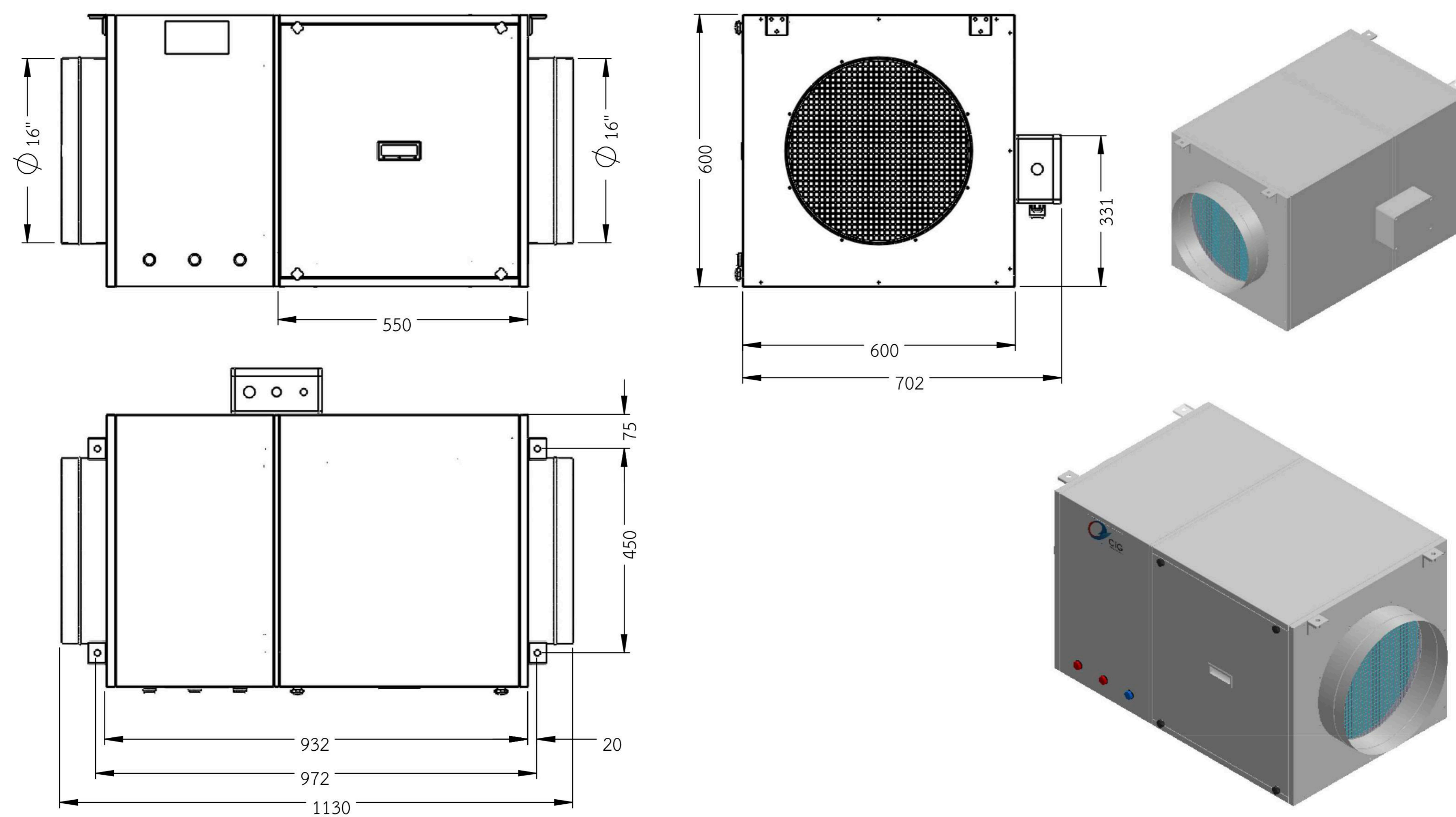


*Dimension in mm

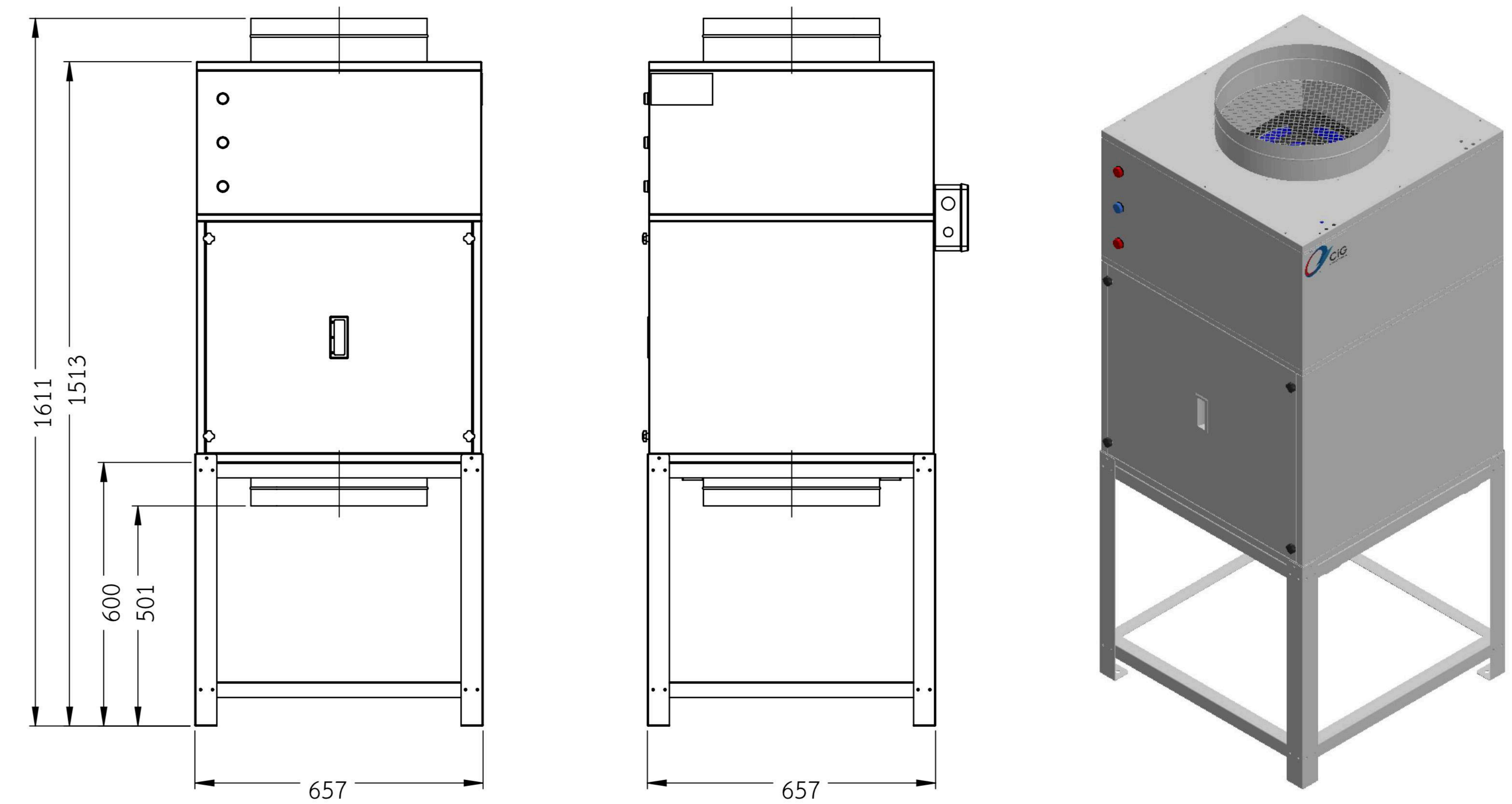


Heavy Duty Air Purifier AP720

AP720H - รุ่นแขวนฝ้า / Ceiling Mounted



AP720V - รุ่นตั้งพื้น / Vertical Stand



*Dimension in mm

