

# CONDENSING UNIT

Design for Heavy Duty with Maximum Performance

Medium Temperature range -20°C to +5°C  
Low Temperature range -30°C to -5°C

## COMPACT DESIGN



**CIG BLU**  
**Condensing Unit**  
Scroll Compressor



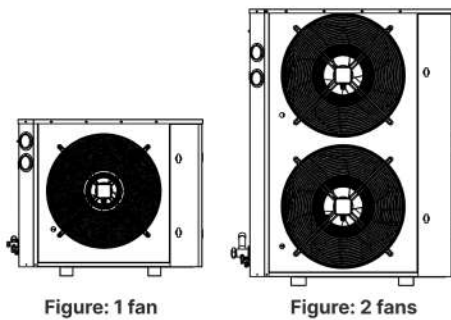
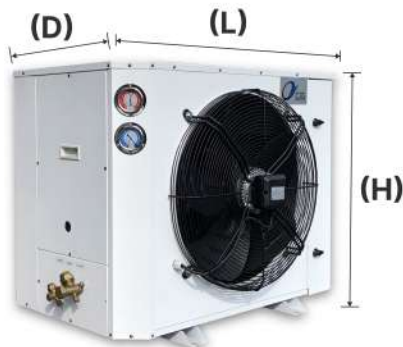
Standard Model

# CONDENSING UNIT | Compact Design

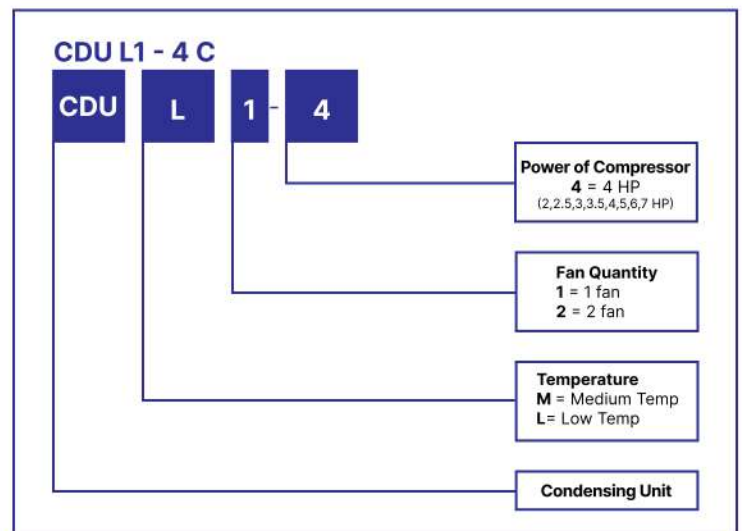


**SCROLL COMPRESSOR**

- Strong and durable structure.
- Easy maintenance and install.



## MODEL CODE





# CIG Condensing Unit, Compact Design

Quiet operation. Energy saving. Durable. High efficiency

**COMPACT DESIGN CONDENSING UNIT** with scroll compressor for cold room, walk-in refrigeration room, Freeze room. Available for medium and low temperature. Compatible with R404A, R134A, R407C R22 and other refrigerants.



## COMPRESSOR

**Scroll Compressor** delivers high efficiency with quiet operation, energy-saving, durable, and long service life.

## CONDENSER COIL

- Working at maximum capacity
- Air Cooled with a fin space = 12 fins per inch, delivering a better air flow rate. Increase the efficiency of heat exchange and slow down dirt clogging.
- Pre-coated fin prevents corrosion and reduces dust clogging.
- Inner-Grooved copper tube increases the heat exchange surface area inside, resulting in higher efficiency
- Suitable to all applications for the fullest extent of usage in various temperature ranges.
- We designed the product by an international standard calculation program based on over 40 years of coil manufacturing experience.
- \*Can be upgraded to **HERESITE P-413** or **D-COAT** for superior coating protection

## FAN

- External Rotor Motor Axial Fan. Deliver cool air more efficiently.
- There are options from 1 fan to 2 fans. The blade sizes start from 500 mm to 550 mm.



\*Option: Special Coating D-Coat

## BODY CASING

- The case is made of electro-galvanized steel with a powder coating to extend the service life by providing corrosion and rust resistance.

## Standard Accessories

- Compressor
- Oil Separator
- Condenser Coil
- Accumulator\*
- Axial Fan
- Liquid Service Valve
- Liquid receiver
- Suction Service Valve
- Filter Drier
- Hi-Lo Pressure Switch
- Sight Glass
- Hi-Lo Pressure Gauge
- Liquid Solenoid Valve
- Terminal Box

\* for low temp compressor only

## OPTION

Customers can order production or add equipment other than standard equipment as follows:

- Stainless steel frame
- Stainless steel fan
- Inner-Grooved copper tube increases the heat exchange surface area inside, resulting in higher efficiency
- Coat the coils with D-Coat or Heresite P-413 for better corrosion protection.
- Base stand for lifting height

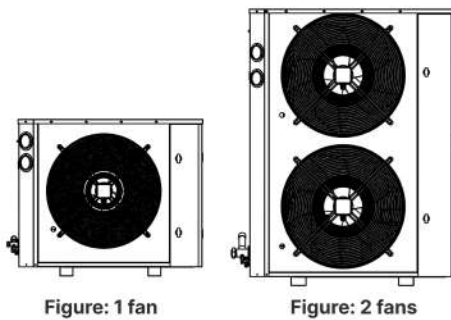
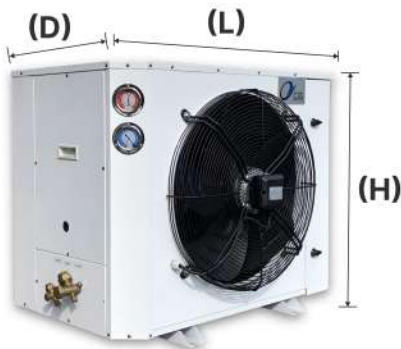
Standard Model

# ชุดคอนเดนซิ่ง คอมแพคตดีไซน์

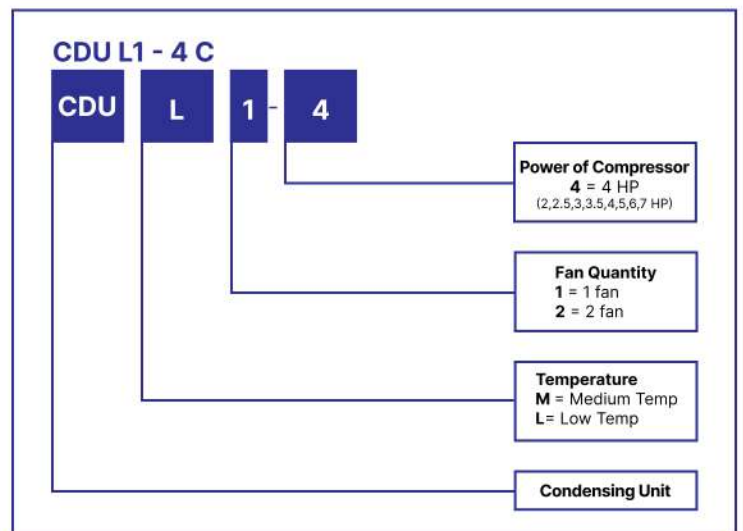


## SCROLL COMPRESSOR

- Strong and durable structure.
- Easy maintenance and install.



## MODEL CODE





# สโครล คอมเพรสเซอร์ (scroll compressor)

## สำหรับห้องเย็น ห้องแช่แข็ง ช่วงอุณหภูมิปานกลาง ถึง อุณหภูมิต่ำ

ทำงานเต็มประสิทธิภาพ คู่ค่าทุกการใช้งาน มาตรฐานสากล

ใช้ สโครล คอมเพรสเซอร์ (scroll compressor) สำหรับห้องเย็น ตู้แช่ ตู้ Walk-in มีทั้งช่วงอุณหภูมิปานกลาง (Medium temp.) และช่วงอุณหภูมิ แช่แข็ง (Low temp.) ใช้ได้กับสารทำความเย็นหลายชนิด เช่น R404A, R134A, R407C และ R22 เป็นต้น



\*Option: Special Coating D-Coat

### คอมเพรสเซอร์ / COMPRESSOR

คอมเพรสเซอร์แบบสโครล (Scroll Compressor) ให้ประสิทธิภาพสูง มาพร้อมกับความเขียบ ประหยัดไฟ และทนทาน อายุการใช้งานยาวนาน

### แผงคอยล์ร้อน / Condensing Coil

- ทำงานเต็มประสิทธิภาพ
- ระบายความร้อนด้วยอากาศ (Air Cooled)
- มีระยะห่างระหว่างฟิน 12 ฟินต่อนิ้ว ทำให้ลมผ่านได้ง่ายขึ้น เพิ่มประสิทธิภาพในการแลกเปลี่ยนความร้อน ได้ดีกว่าเดิม และทำให้สิ่งสกปรกอุดตันได้ช้าลง
- Pre-Coated Fin ช่วยป้องกันการกัดกร่อน และลดการอุดตันของฝุ่นละออง
- ท่อทองแดงชนิด Inner Grooved เพิ่มพื้นที่ผิวแลกเปลี่ยนความร้อนในตัวท่อมากขึ้น ทำให้ได้ประสิทธิภาพสูงขึ้น
- เหมาะกับการใช้งานสำหรับการใช้งานในช่วงอุณหภูมิต่างๆ อย่างเต็มที่
- ออกแบบโดยโปรแกรมการคำนวณมาตรฐาน สากล จากประสบการณ์ในการผลิตคอยล์กว่า 40 ปี
- \*สามารถอัพเกรดเป็น **HERESITE P-413** หรือ **D-COAT** เพื่อประสิทธิภาพที่เหนือกว่า

### พัดลม / Fan

- ชนิดพัดลมแบบ Axial Fan มอเตอร์แบบ External Rotor
- ระบายความร้อนได้ดีมีประสิทธิภาพมากขึ้นมีจำนวนพัดลม ตั้งแต่ 1-4 พัดลม ขนาดใบพัด 500 มม. ถึง 630 มม.

### โครงเครื่อง / CASING

- โครงทำจากเหล็กชุบอีเล็คโทร-กัลวาไนซ์ (Electro-Galvanized) พร้อมพ่นสีฝุ่นกัน (Powder Coating) ช่วยยืดอายุการใช้งาน ทนทานต่อการกัดกร่อน ป้องกันการเกิดสนิม

### อุปกรณ์มาตรฐาน

- Compressor
- Oil Separator
- Condenser Coil
- Accumulator
- \*สำหรับคอมเพรสเซอร์ช่วงอุณหภูมิต่ำเท่านั้น
- Axial Fan
- Liquid Service Valve
- Liquid receiver
- Suction Service Valve
- Filter Drier
- Hi-Lo Pressure Switch
- Sight Glass
- Hi-Lo Pressure Gauge
- Liquid Solenoid Valve
- Terminal Box

### อุปกรณ์เสริม

ลูกค้าสามารถสั่งผลิตหรือเพิ่มอุปกรณ์ต่างๆ นอกเหนือจาก อุปกรณ์มาตรฐานได้ ดังนี้

- โครงชนิดสแตนเลส
- พัดลมสแตนเลส
- เคลือบคอยล์ด้วย **D-Coat** หรือ **Heresite P-413** เพื่อป้องกันการกัดกร่อนให้ดียิ่งขึ้น
- อุปกรณ์ไฟฟ้า เช่น magnetic fuse, phase protection, circuit breaker และ thermal overload relay เป็นต้น
- แท่นฐานรอง หรือขาตั้งสำหรับยกสูง

# Condensing Unit | Compact Design



### SCROLL COMPRESSOR

- Strong and durable structure.
- Easy maintenance and install.

#### Technical Data | R-404a Medium temperature -20°C to +5°C

Medium Temperature Model	Compressor				Fan		Connection		Dimension			Air Flow
	Compressor Model	HP	Max operating current (A)	POE Oil (L)	Dia x Qty	Current (A)	Suction (in.)	Liquid (in.)	Height (mm)	Length (mm)	Depth (mm)	m³/h
CIG M1-2C	ZB15KQE	2	4.9	1.24	500 × 1	0.9	3/4	3/8	725	850	560	5125
CIG M1-2.5C	ZB19KQE	2.5	6.5	1.36	500 × 1	0.9	3/4	3/8	725	850	560	5125
CIG M1-3C	ZB21KQE	3	7.2	1.45	550 × 1	1.2	7/8	1/2	775	900	560	5800
CIG M1-3.5C	ZB26KQE	3.5	8.9	1.48	550 × 1	1.2	7/8	1/2	775	900	560	5800
CIG M1-4C	ZB29KQE	4	10.0	1.36	550 × 1	1.2	7/8	1/2	775	900	560	5400
CIG M2-5C	ZB38KQE	5	12.8	2.07	500 × 2	1.8	7/8	1/2	1235	900	560	10000
CIG M2-6C	ZB45KQE	6	13.1	1.89	550 × 2	2.4	1-1/8	5/8	1285	950	560	12100
CIG M2-7C	ZB48KQE	7	14.0	1.79	550 × 2	2.4	1-1/8	5/8	1285	950	560	11000

#### Technical Data | R-404a Low temperature -30°C to -5°C

Low Temperature Model	Compressor				Fan		Connection		Dimension			Air Flow
	Compressor Model	HP	Max operating current (A)	POE Oil (L)	Dia x Qty	Current (A)	Suction (in.)	Liquid (in.)	Height (mm)	Length (mm)	Depth (mm)	m³/h
CIG L1-2C	ZSI06KQE	2	5.7	0.74	500 × 1	0.9	3/4	3/8	725	850	560	5600
CIG L1-3C	ZSI09KQE	3	6.7	0.74	500 × 1	0.9	3/4	3/8	725	850	560	5600
CIG L1-4C	ZSI11KQE	4	7.5	1.36	500 × 1	0.9	7/8	3/8	725	850	560	5125
CIG L1-5C	ZSI15KQE	5	11.9	1.36	500 × 2	1.8	7/8	1/2	1235	900	560	10000
CIG L1-6C	ZSI18KQE	6	13.7	1.89	500 × 2	1.8	7/8	1/2	1235	900	560	10000

**Remark:**

- Data is calculated base on R-404A, other refrigerants will be re-calculated with a new compressor selection.
- ข้อมูลในตารางเป็นการคำนวณจากการใช้สารทำความเย็น R-404A, หากต้องการใช้สารทำความเย็นชนิดอื่นจะต้องทำการคำนวณและเลือกคอมเพรสเซอร์ใหม่

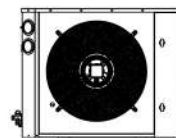
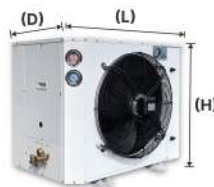


Figure: 1 fan

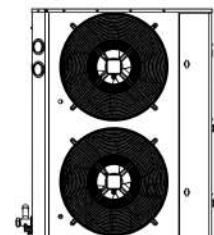


Figure: 2 fans



# CIG Condensing Unit Compact Design

Global Standards. Worth your investment.



Performance Data (R-404a, Medium Temperature)

\*Copeland Compressor

Medium Temperature Model	Compressor Model	Cooling Capacity												Diameter of connecting tube <small>*Designed for pipe runs less than 30 meters</small>	
		Te = -20		Te = -15		Te = -10		Te = -5		Te = 0		Te = +5		Suction Valve (inch)	Liquid Valve (inch)
		Q	P	Q	P	Q	P	Q	P	Q	P	Q	P		
CIG M1-2C	ZB15KQE	2.12	1.94	2.68	1.88	3.3	1.82	4.01	1.76	4.81	1.72	5.72	1.69	3/4	3/8
CIG M1-2.5C	ZB19KQE	2.82	2.1	3.45	2.1	4.18	2.09	5.02	2.08	5.99	2.07	7.1	2.05	3/4	3/8
CIG M1-3C	ZB21KQE	3.38	2.52	4.14	2.51	5.02	2.51	6.03	2.5	7.19	2.48	8.52	2.46	7/8	1/2
CIG M1-3.5C	ZB26KQE	3.95	2.94	4.84	2.94	5.86	2.93	7.04	2.92	8.4	2.9	9.96	2.88	7/8	1/2
CIG M1-4C	ZB29KQE	4.58	3.34	5.61	3.33	6.8	3.33	8.17	3.31	9.75	3.29	11.55	3.26	7/8	1/2
CIG M2-5C	ZB38KQE	5.78	4.21	7.08	4.21	8.58	4.2	10.3	4.18	12.3	4.15	14.6	4.12	7/8	1/2
CIG M2-6C	ZB45KQE	6.77	4.77	8.3	4.76	10.05	4.75	12.1	4.73	14.4	4.7	17.1	4.66	1-1/8	5/8
CIG M2-7C	ZB48KQE	7.45	5.24	9.13	5.24	11.05	5.23	13.3	5.21	15.85	5.17	18.8	5.13	1-1/8	5/8

Performance Data (R-404a, Low Temperature)

Low Temperature Model	Compressor Model	Cooling Capacity								Diameter of connecting tube <small>*Designed for pipe runs less than 30 meters</small>	
		Te=-30		Te=-25		Te=-20		Te=-15		Suction Valve (inch)	Liquid Valve (inch)
		Q	P	Q	P	Q	P	Q	P		
CIG L1-2C	ZSI06KQE	1.5	1.66	1.87	1.73	2.33	1.78	2.87	1.82	3/4	3/8
CIG L1-3C	ZSI09KQE	2.06	2.12	2.62	2.2	3.24	2.25	3.94	2.27	3/4	3/8
CIG L1-4C	ZSI11KQE	2.61	2.44	3.33	2.57	4.11	2.63	4.99	2.67	3/4	3/8
CIG L2-5C	ZSI15KQE	3.78	3.33	4.82	3.44	5.92	3.59	7.16	3.75	7/8	3/8
CIG L2-6C	ZSI18KQE	4.77	4.17	5.9	4.28	7.22	4.44	8.75	4.62	7/8	3/8

Te = Evaporating Temperature

Q = Cooling Capacity (kW)

P = Power Input (kW)

0 K Subcooling, 11 K Suction Superheat

Ambient Temperature = 35°C

**\*Remark**

สินค้าอาจเปลี่ยนแปลงตามความเหมาะสมในการผลิต หากต้องการข้อมูลที่ไม่ใช่ข้อมูลเบื้องต้น กรุณาติดต่อฝ่ายขายเพื่อตรวจสอบข้อมูลก่อนสั่งซื้อ  
Products may be modified according to production optimization.  
If you need accurate information, please inform sales to verify information before ordering.

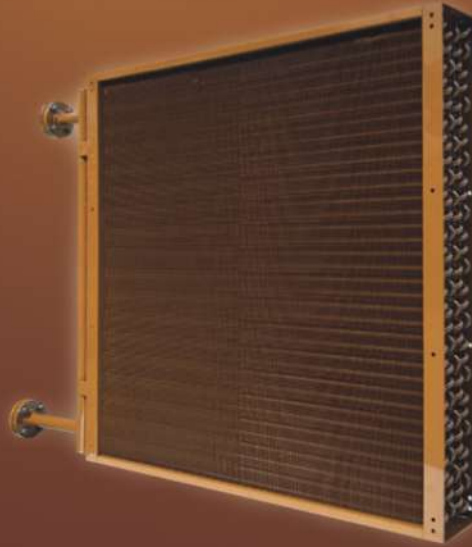


ผ่านการทดสอบ  
การกัดกร่อนด้วย  
สารเคมีมากกว่า

**980** ชนิด

By CIG  
Certified Applicator

อย่างเป็นทางการ  
หนึ่งเดียวในภูมิภาคนี้



**HERESITE  
P-413**

- Salt Spray (ASTM B117) : 20,000 hours
- ISO 12944-6 high durability C5-M
- ISO 12944-6 high durability C5-1
- SWAAT (ASTM G85 A3; acidified synthetic seawater) : 1,000 hours
- ISO 12944-9 offshore cyclic weathering (4,200 hours; formerly ISO 20340)
- Humidity (ASTM D4585; Cleveland Condensing) : 2,000 hours



**ป้องกันการกัดกร่อน**

ป้องกันการกัดกร่อนจากสารที่มีฤทธิ์กัดกร่อนสูงได้อย่างมีประสิทธิภาพผ่านการทดสอบการกัดกร่อนจากสารเคมีมากกว่า 980 ชนิด



**ทนทาน**

ผ่านมาตรฐานสุดโหดระดับโลก ASTM - B117 ระยะเวลา 20,000 ชม.



**แข็งแรง**

ชั้นฟิล์มมีความแข็งแรงระดับ 5-6 H และมีความสามารถในการยึดหยุ่น



**ได้รับการรับรองจาก  
FDA 175.300**

สามารถใช้ในอุตสาหกรรมอาหารได้อย่างปลอดภัย

- ผ่านการตรวจประเมินความพร้อมกระบวนการผลิตจาก **HERESITE**
- มีการฝึกอบรมและทดสอบพนักงานตามมาตรฐานของ **HERESITE**
- มี **Lab** ที่พร้อมในการตรวจสอบคุณภาพการเคลือบก่อนการส่งมอบ
- **CIG** เป็น **Certified Applicator** หนึ่งเดียวในภูมิภาค **Southeast Asia**



มั่นใจได้ว่าจะได้รับคุณภาพที่ดีที่สุดในการป้องกันเทียบเท่าการเคลือบโดย **HERESITE**

มาตรฐาน  
**ISO-9227**  
และ  
**ASTM B117**  
วัดความทนทาน  
ด้วยการพ่น  
ละอองเกลือ

มาตรฐาน  
**ISO-12944-6**  
วัดความทนทาน  
ด้วยการพ่นละอองเกลือ  
ทดสอบการแปรผัน  
ของอากาศ

Days 1-3	UV/Condensation ISO-11507 
Days 4-6	Salt Spray ISO-9227 
Day 7	Low - Temp. Exposure at (-20 ± 2) °C 

มาตรฐาน  
**ISO-12944-9  
(ISO-20340 เดิม)**  
ทดสอบระบบสีสำหรับ  
การป้องกันการกัดกร่อน  
เสมือนการใช้งานในพื้นที่  
กัดกร่อนสูง (C5-I / C5-M)





**D-COAT™** สารเคลือบพิเศษ พื้นผิวทำความสะอาดตัวเอง ลดต้นทุนการบำรุงรักษา

**SELF CLEANING = SUPER HYDROPHOBIC**

MAXIMUM PROTECTION WITH **D-COAT | D-COAT UV** SUPER HYDROPHOBIC SURFACE

UNCOATED SURFACE

HYDROPHOBIC SURFACE



ทนต่อสิ่งสกปรก



ทนทานต่อการกัดกร่อน



ลดต้นทุนในการบำรุงรักษา



ลดการสะสมของเชื้อโรค

## Full Corrosion Protection For HVAC/R Equipment

D-COAT™ treatment series are designed for use on commercial air conditioning coils, refrigeration, industrial coils, transportations and other air conditioning equipment; coils, fins, tubes and all internal metal surfaces.

These products can be installed on units before installation or on previously installed field units with equal success.

D-COAT™ HVAC/R protective treatments retard corrosion on the non-ferrous metal fins and tubes, thus, extending the life of the equipment asset and helping to maintain good airflow efficiencies.

D-COAT UV™ offers UV protection which helps the coating to last longer. Best for outdoor units to preserve the performance and longevity of the coils.

D-COAT+™ protects your HVAC equipment from microbial, mold and fungi. Best for healthcare and cleanroom facilities where indoor air quality is a concern.





Line OA @CIGCare



**CIG BLUSOLUTIONS CO., LTD.**  
บริษัท ซีไอจี บลูโซลูชันส์ จำกัด

Customer Hotline: +66 (0) 92 463 2366 TEL: +66 (0) 92 463 2366  
E-mail: care@cigblusolutions.com | www.cigblusolutions.com