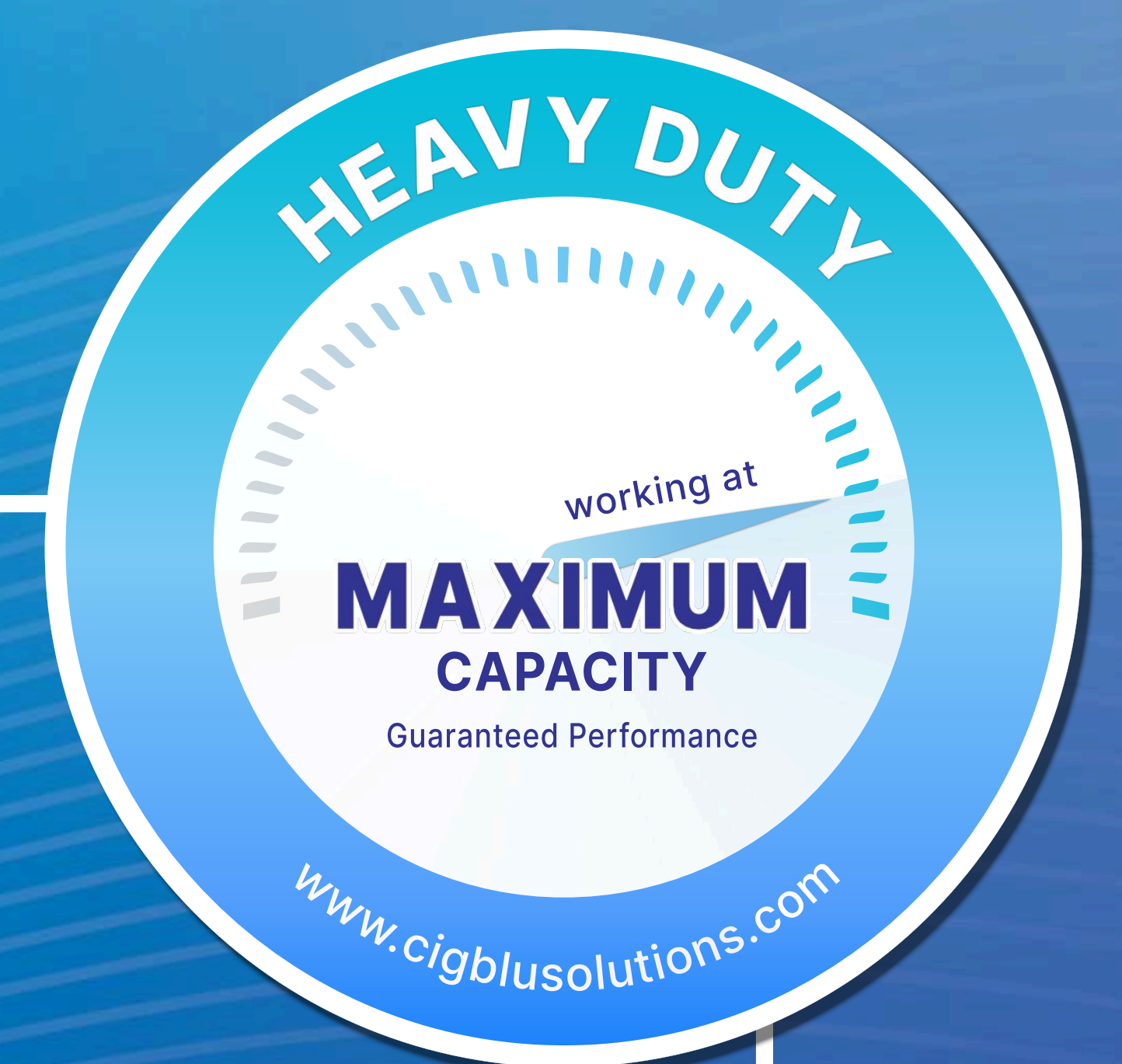


# CONDENSING UNIT

Design for Heavy Duty with Maximum Performance

Medium Temperature range -25°C to +5°C  
Low Temperature range -30°C to -0°C

## BARE-TYPE



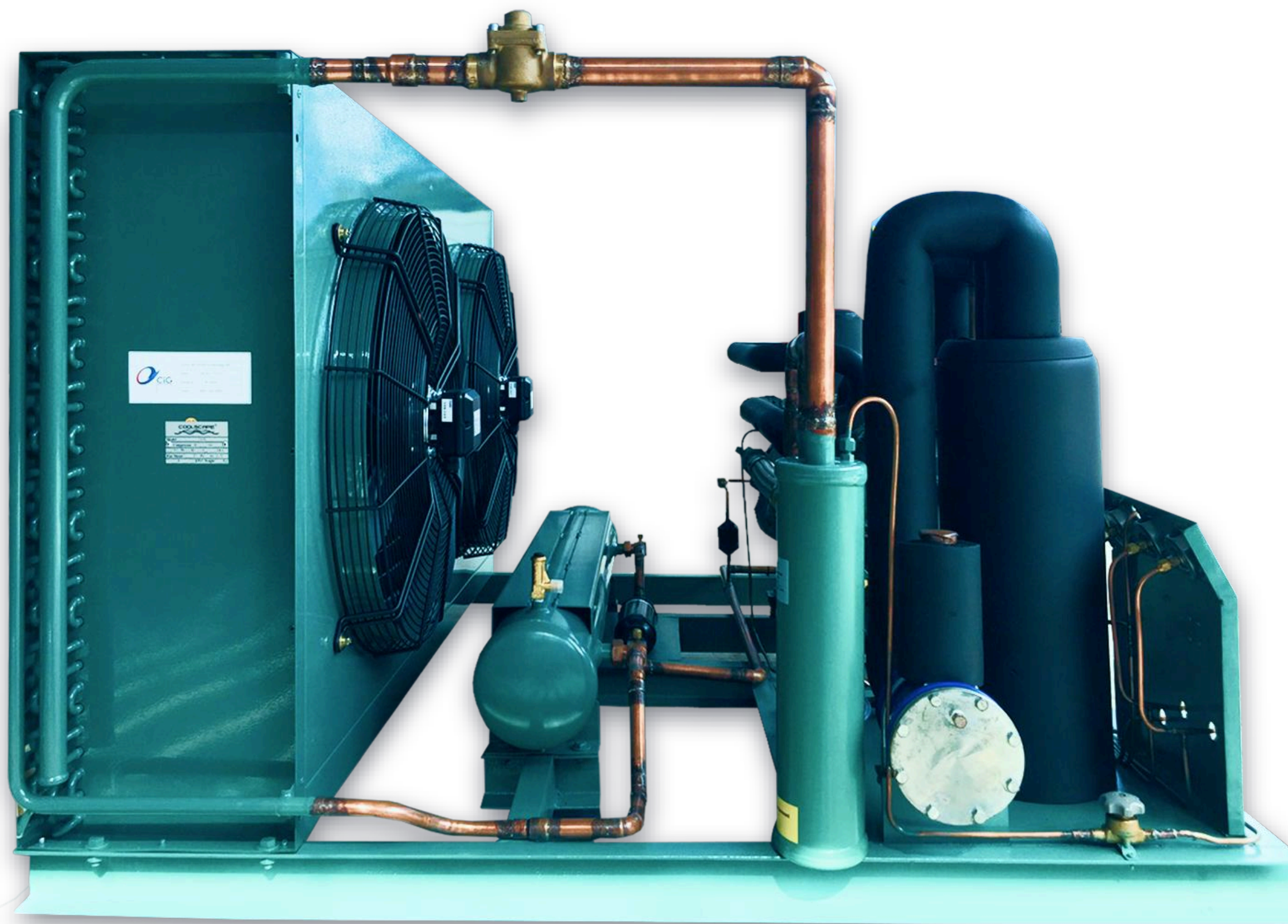


Standard Model

# CONDENSING UNIT | BARE TYPE

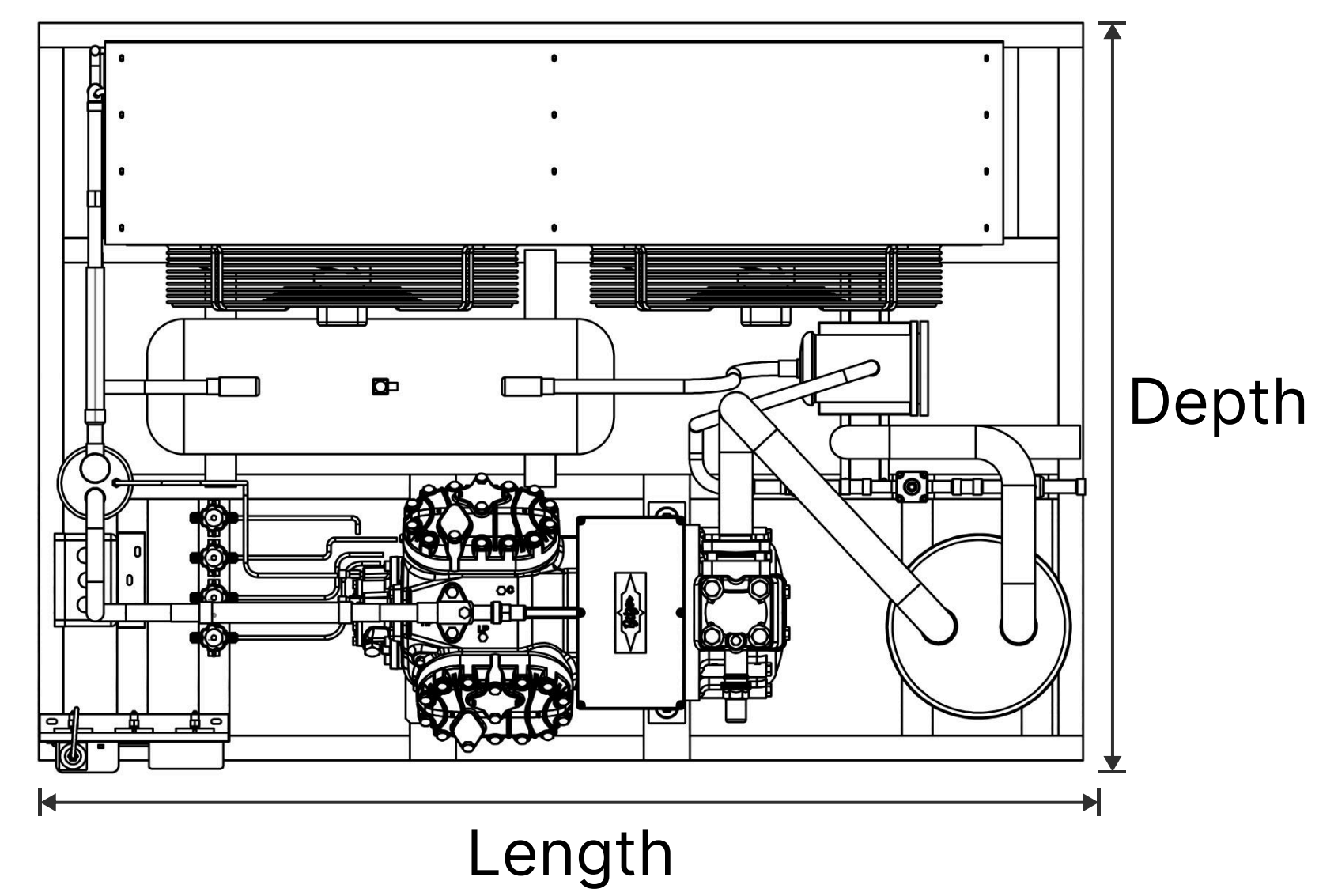
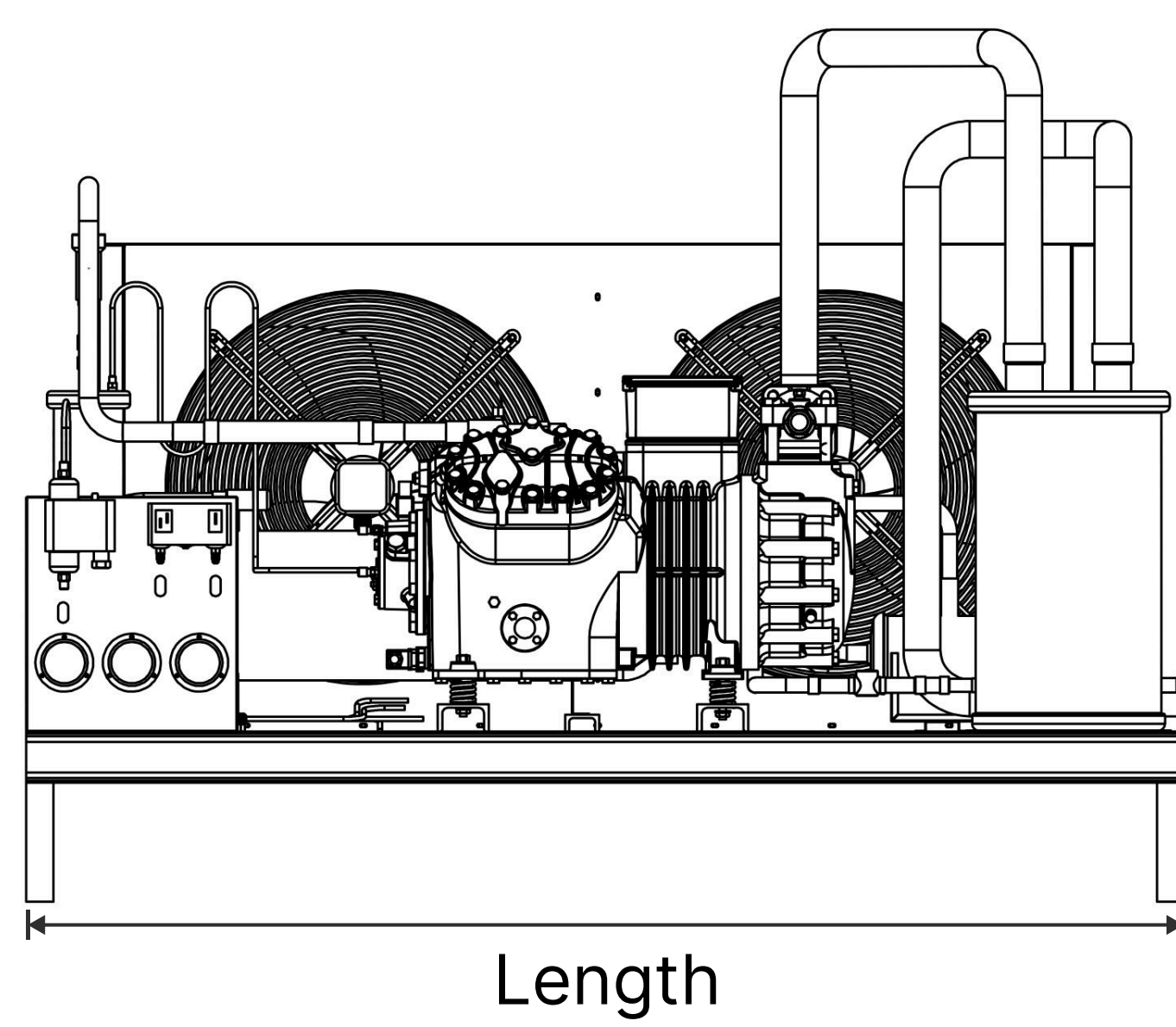
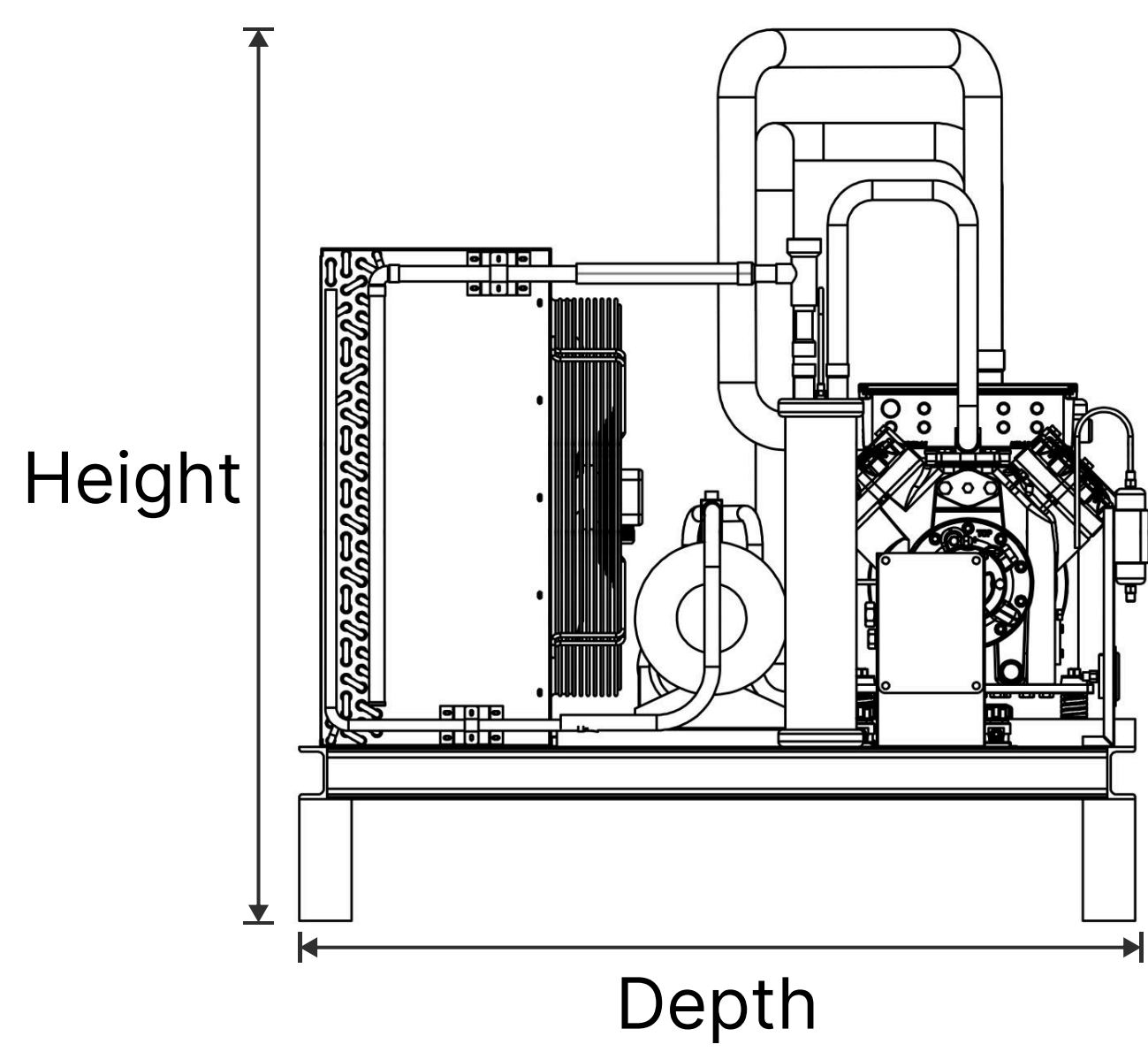
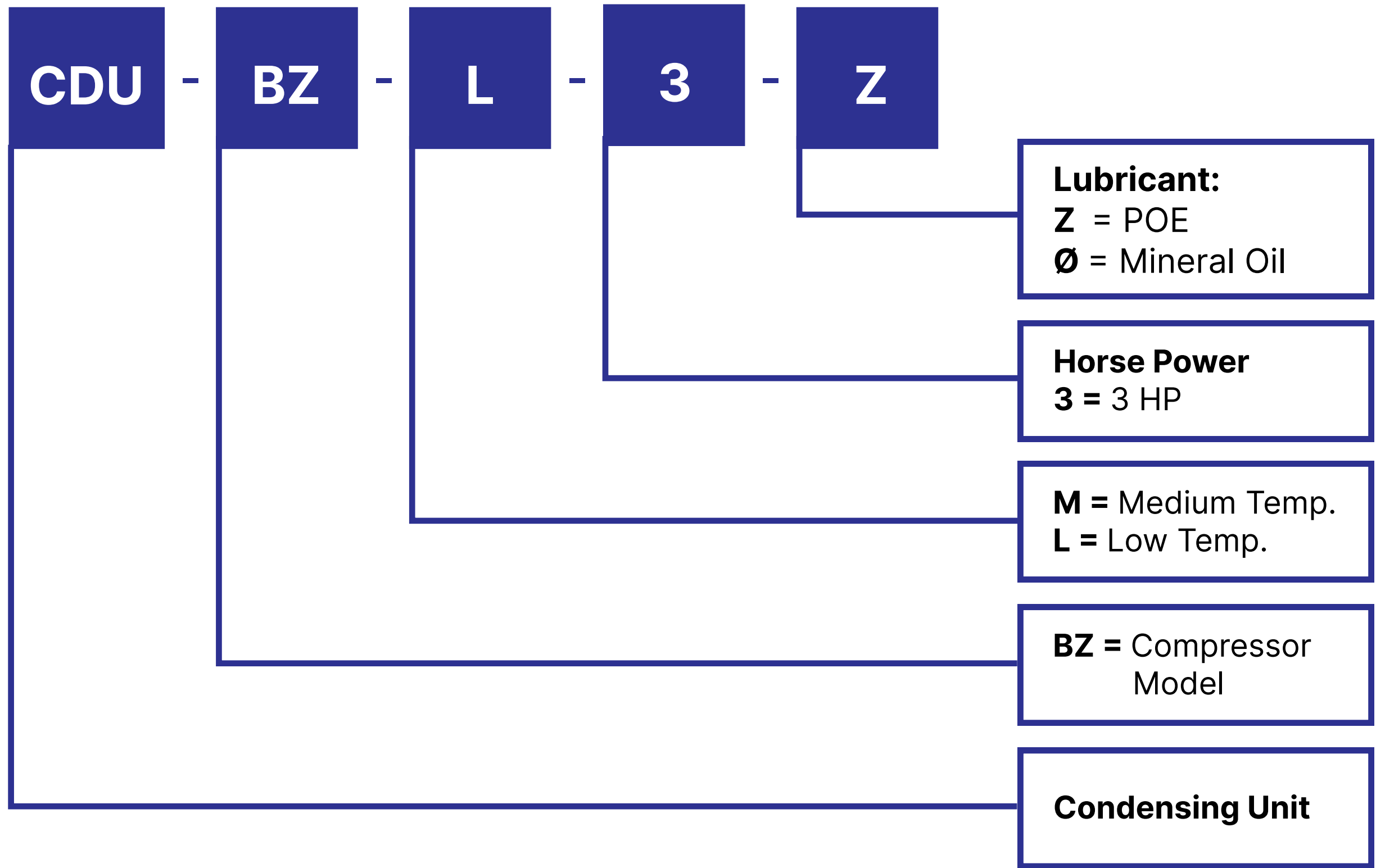


## SEMI HERMETIC COMPRESSOR



### MODEL CODE

CDU-BZ-L3Z





# CIG CONDENSING UNIT | BARE-TYPE Semi Hermetic Compressor

Quiet operation. Energy saving. Durable. High efficiency

**BARE-TYPE CONDENSING UNIT** with Semi-Hermetic Compressor for cold room, walk-in refrigeration room, Freeze room. Available for medium and low temperature. Compatible with R404A, R134A, R407C R22 and other refrigerants.



## COMPRESSOR

**Semi-Hermetic Compressor** - easy to maintain, and can be disassembled and repaired.

## CONDENSER COIL

- Working at maximum capacity
- Air Cooled with a fin space = 12 fins per inch, delivering a better air flow rate. Increase the efficiency of heat exchange and slow down dirt clogging.
- Pre-coated fin prevents corrosion and reduces dust clogging.
- Suitable to all applications for the fullest extent of usage in various temperature ranges.
- We designed the product by an international standard calculation program based on over 40 years of coil manufacturing experience.
- \*Can be upgraded to **HERESITE P-413** or **D-COAT** for superior coating protection

## FAN

- External Rotor Motor Axial Fan. Deliver cool air more efficiently.
- There are several options from 1 fan to 4 fans. The blade sizes start from 500 mm to 630 mm.

## BODY CASING

- The case is made of electro-galvanized steel with a powder coating to extend the service life by providing corrosion and rust resistance.

## Standard Accessories

- Compressor
- Oil Separator
- Condenser Coil
- Accumulator\*
- Axial Fan
- Liquid Service Valve
- Liquid receiver
- Suction Service Valve
- Filter Drier
- Hi-Lo Pressure Switch
- Sight Glass
- Hi-Lo Pressure Gauge
- Liquid Solenoid Valve
- Terminal Box

\* for low temp compressor only

## OPTION

Customers can order production or add equipment other than standard equipment as follows:

- Stainless steel frame
- Stainless steel fan
- Inner-Grooved copper tube increases the heat exchange surface area inside, resulting in higher efficiency
- Coat the coils with D-Coat or Heresite P-413 for better corrosion protection.
- Base stand for lifting height

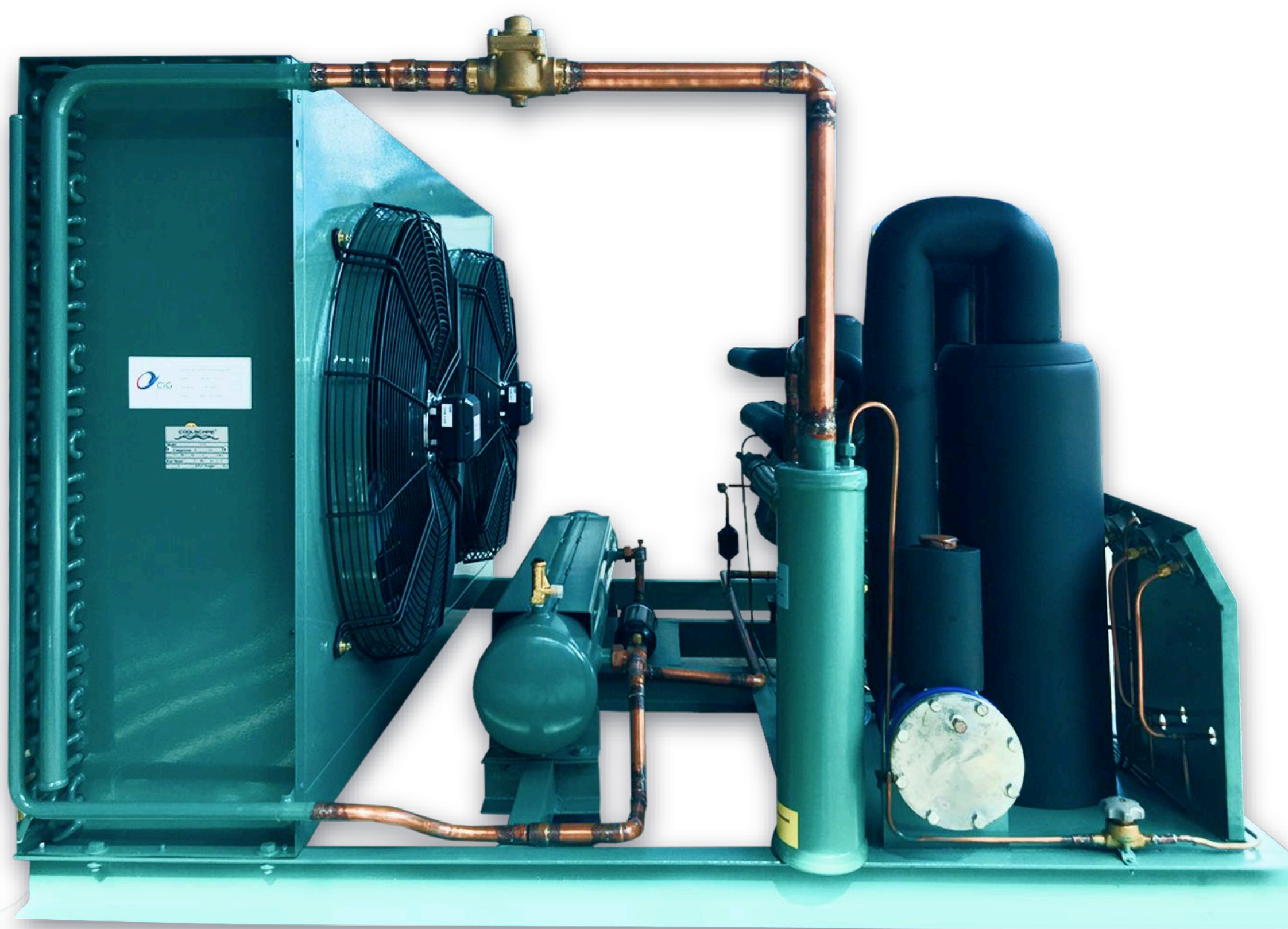


Standard Model

# CONDENSING UNIT | BARE-TYPE



## SEMI HERMETIC COMPRESSOR



### MODEL CODE

CDU-BZ-L3Z

CDU - BZ - L - 3 - Z

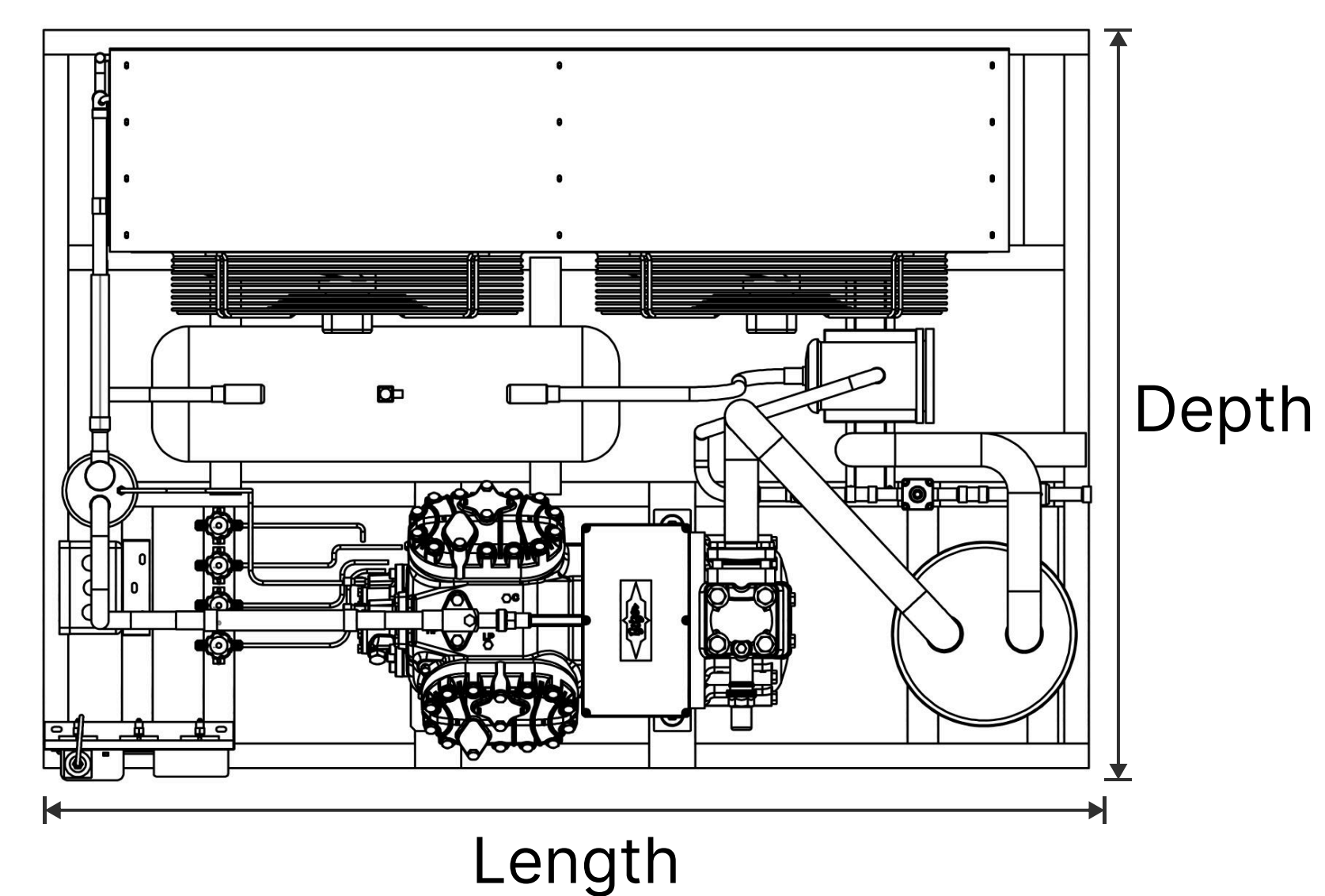
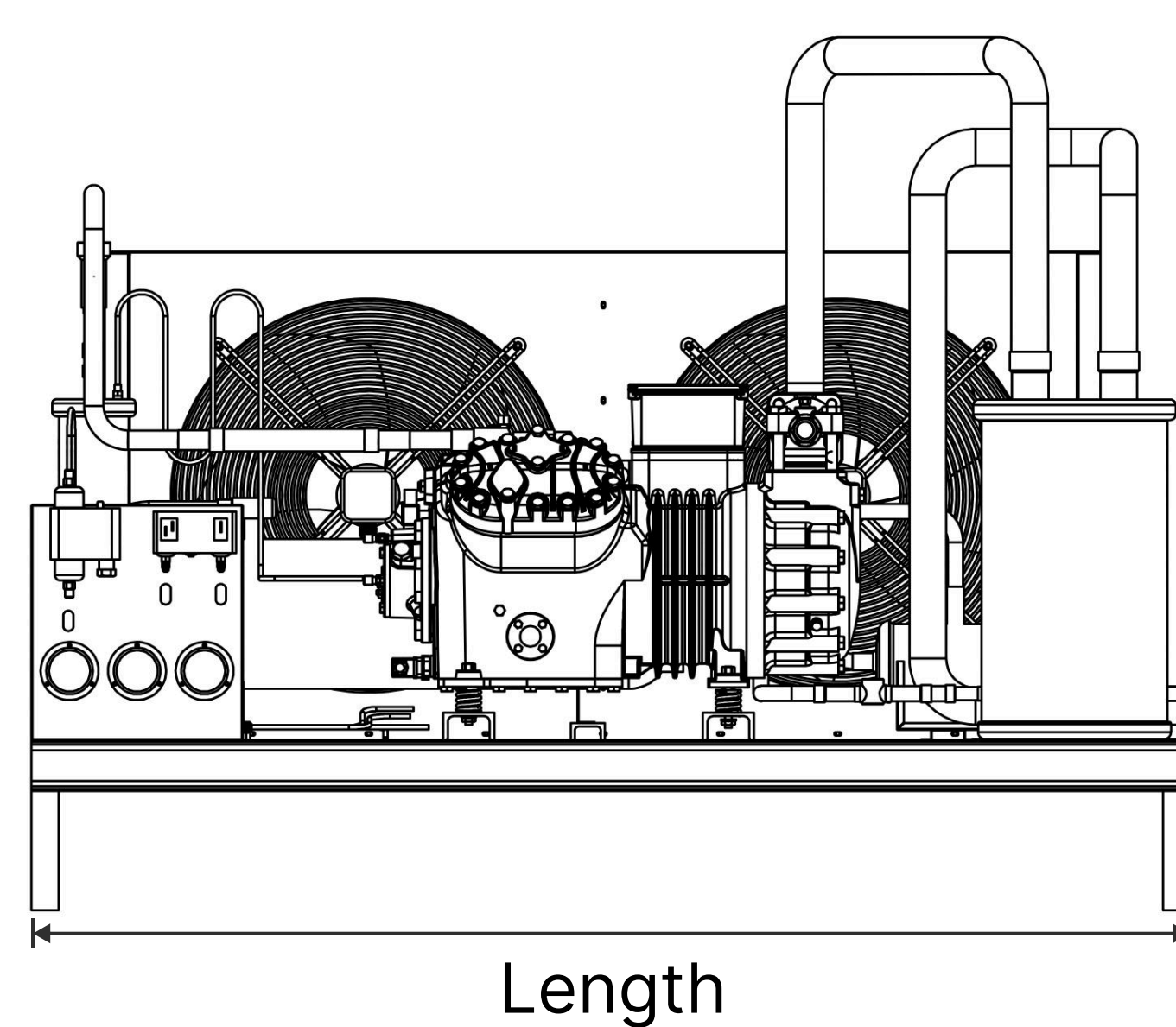
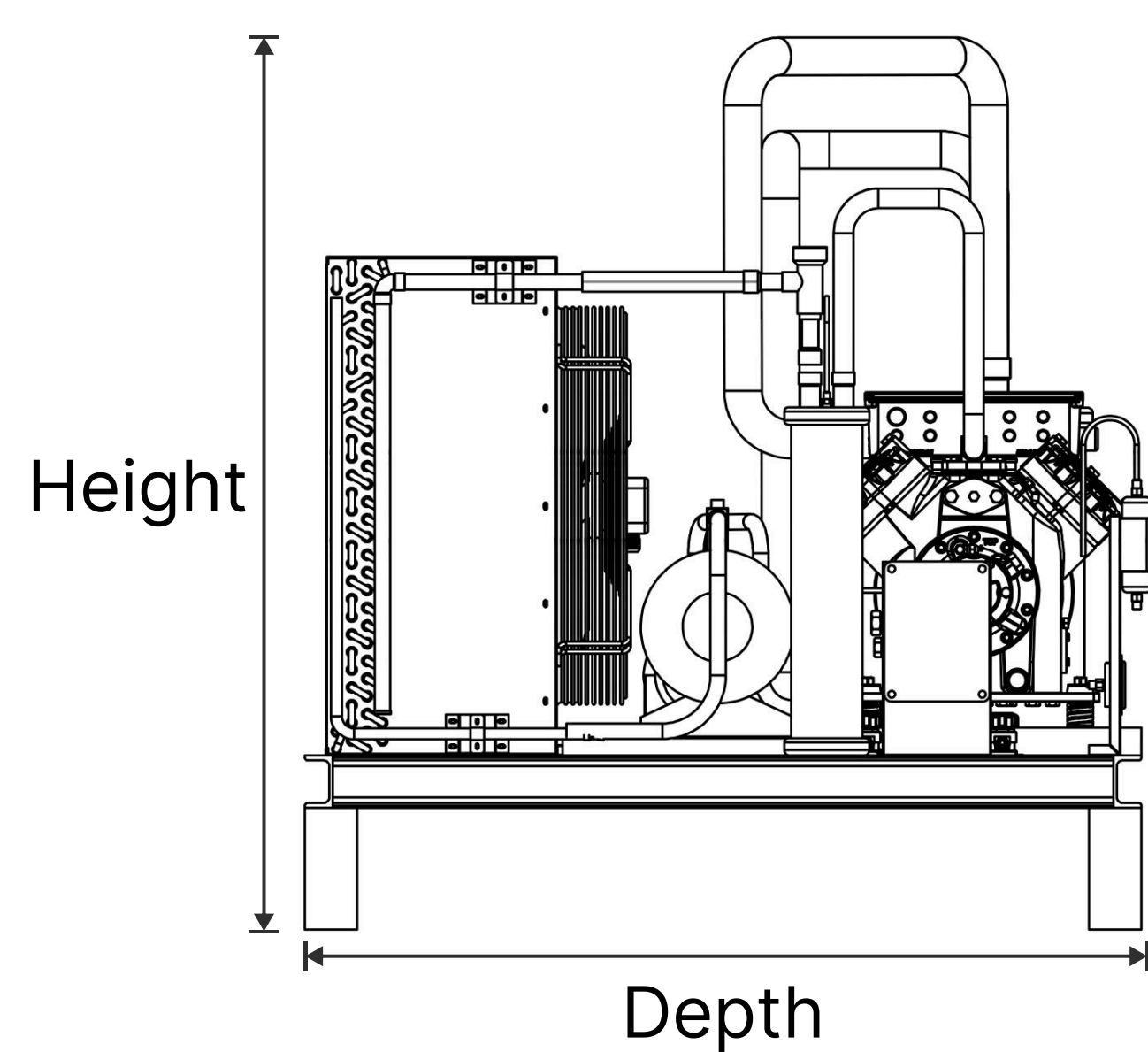
Lubricant:  
Z = POE  
Ø = Mineral Oil

Horse Power  
3 = 3 HP

M = Medium Temp.  
L = Low Temp.

BZ = Compressor Model

Condensing Unit



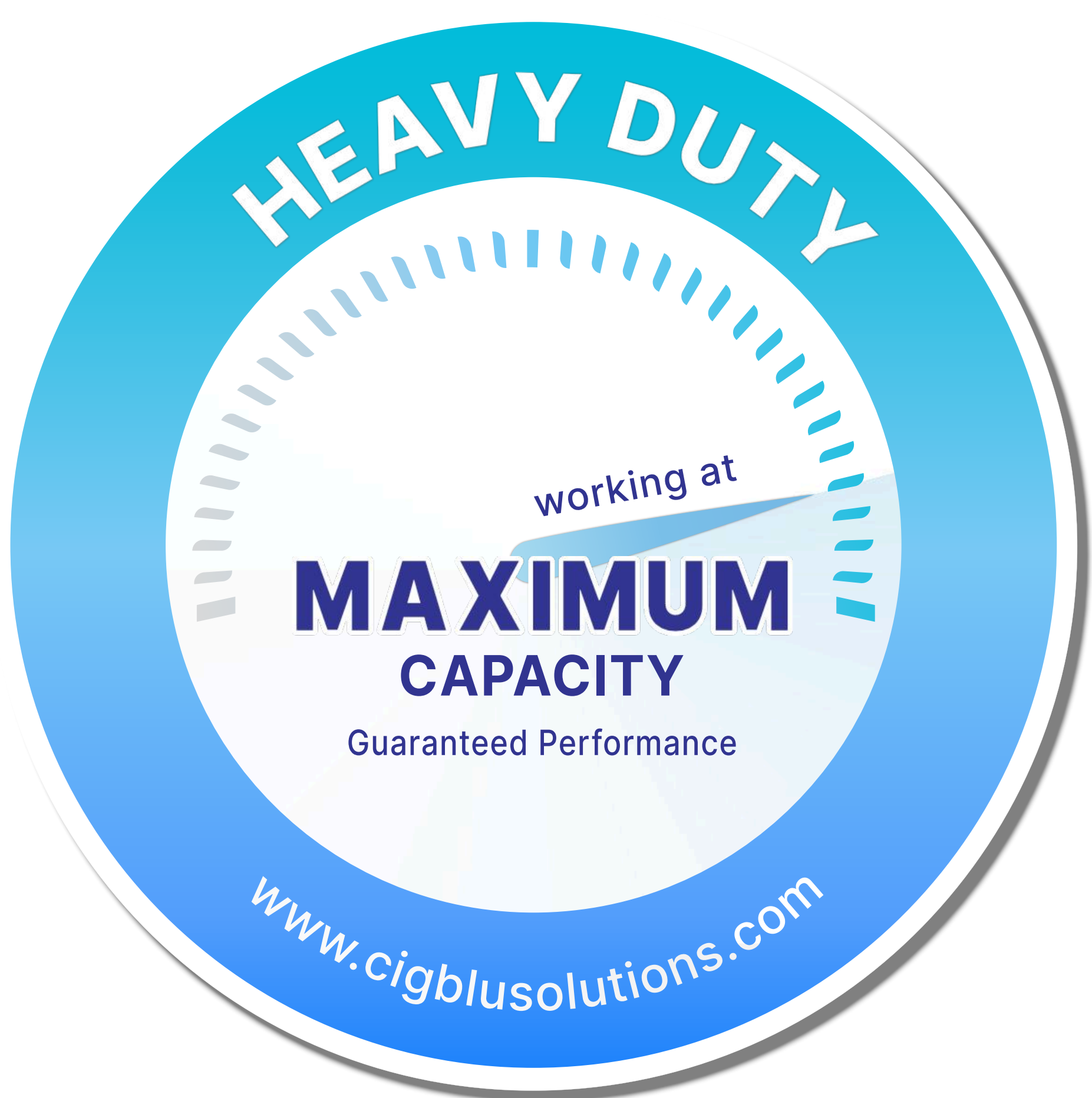


# เซมิ-เฮอริเมติก คอมเพรสเซอร์

สำหรับห้องเย็น ห้องแช่แข็ง ช่วงอุณหภูมิปานกลาง ถึง อุณหภูมิต่ำ

ทำงานเงียบ ประหยัดไฟ ทนทาน ประสิทธิภาพสูง

ชุดคอนเดนซึ่งยูนิตสำหรับห้องเย็น ตู้แช่ ตู้ Walk-in มีทั้งช่วงอุณหภูมิปานกลาง (Medium temp) และช่วงอุณหภูมิต่ำ (Low temp) เงียบ ประหยัดไฟ ทนทาน ประสิทธิภาพสูง ใช้ได้กับหลายหลายชนิด น้ำยา เช่น R-404A , R-134a , R-407C และ R-22 เป็นต้น



\*Option: Special Coating D-Coat

## คอมเพรสเซอร์ / COMPRESSOR

คอมเพรสเซอร์ชนิด เซมิ เฮอริเมติก (Semi Hermetic Compressor)

สะดวกต่อการบำรุงรักษา สามารถถอดเปิดซ่อมได้

## แผงคอยล์ร้อน / CONDENSER COIL

ชนิดระบายความร้อนด้วยอากาศ (Air Cooled) ฟินเคลือบพิเศษป้องกันการกัดกร่อน ยึดอายุการใช้งาน ด้วยระยะห่างเพียง 12 ฟินต่อนิ้ว ทำให้ลมผ่านง่าย แลกเปลี่ยนความร้อนดี และทำให้สิ่งสกปรกอุดตันได้ช้าลง ท่อทองแดงชนิด inner grooved เพิ่มประสิทธิภาพในการแลกเปลี่ยนความร้อน

## พัดลม / FAN

ชนิดพัดลมแบบ Axial Fan มอเตอร์แบบ External Rotor ระบายความร้อนได้ดี

## โครง / BODY CASING

โครงทำจากเหล็กชุบอีเล็กโทร-กัลวาไนซ์ (Electro-Galvanized) พร้อมพ่นสีฝุ่นทึบ (Powder Coating) ช่วยยืดอายุการใช้งาน ทนทานต่อการกัดกร่อน ป้องกันการเกิดสนิม

## อุปกรณ์มาตรฐาน / Standard Accessories

- Compressor
- Oil Separator
- Condenser Coil
- Accumulator\*
- Axial Fan
- Liquid Service Valve
- Liquid receiver
- Suction Service Valve
- Filter Drier
- Hi-Lo Pressure Switch
- Sight Glass
- Hi-Lo Pressure Gauge
- Liquid Solenoid Valve
- Terminal Box

\* for low temp compressor only

## อุปกรณ์เสริม / OPTION

ลูกค้าสามารถสั่งผลิตหรือเพิ่มอุปกรณ์ต่างๆ นอกเหนือจากอุปกรณ์มาตรฐานได้ ดังนี้

- ฟินเคลือบพิเศษ ป้องกันการกัดกร่อน D-Coat, Heresite P-413
- ท่อทองแดงชนิด Inner Grooved เพิ่มพื้นที่ผิวแลกเปลี่ยนความร้อนในตัวท่อมากขึ้น ทำให้ได้ประสิทธิภาพสูงขึ้น
- โครงชนิดสแตนเลส
- แท่นฐานรอง หรือขาตั้งสำหรับยกสูง



Standard Model

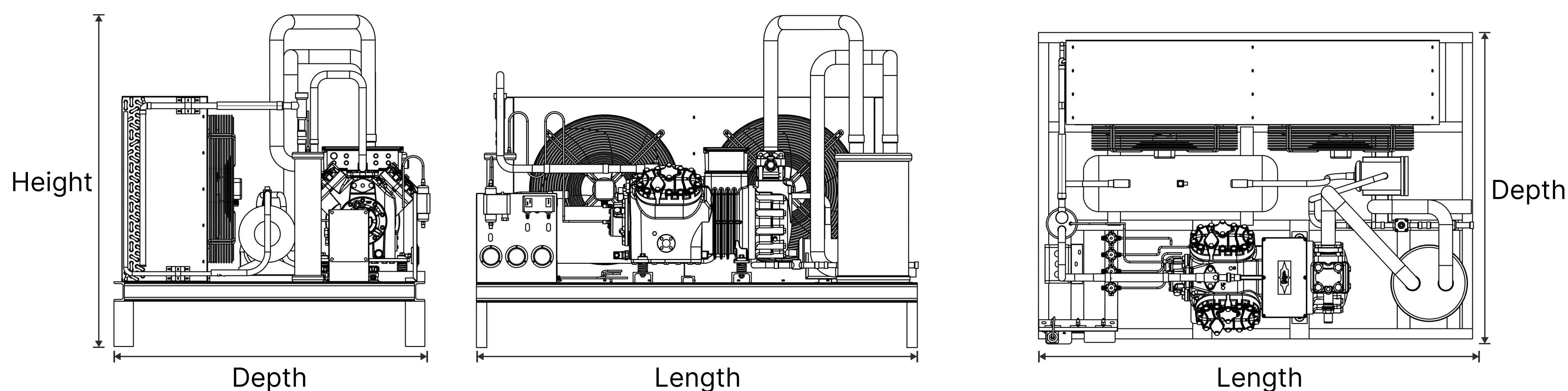
# CONDENSING UNIT | BARE-TYPE



## MEDIUM TEMP. SEMI HERMETIC COMPRESSOR

Technical Data | R-404a Medium temperature -25°C to +5°C

MEDIUM Temperature Model	Compressor				Fan		Connection		Dimension		
	Compressor Model	HP	Max operating current (A)	POE Oil (L)	Dia x Qty	Current (nxA)	Suction (in.)	Liquid (in.)	Height (mm)	Length (mm)	Depth (mm)
CDU-BZ-M5Z	4FES-5Y	10.8	2.00	2.00	630 × 1	1×1.95	1-1/8"	3/4"	916	1046	680
CDU-BZ-M6Z	4EES-6Y	13.6	2.00	2.00	550 × 2	2×1.20	7/8"	5/8"	814	1662	680
CDU-BZ-M7Z	4DES-7Y	16.5	2.00	2.00	500 × 3	3×0.93	3/4"	1/2"	763	2193	650
CDU-BZ-M9Z	4CES-9Y	20.2	2.00	2.00	630 × 2	2×1.95	1-1/8"	3/4"	916	1822	680
CDU-BZ-M10Z	4VE-10Y	19.9	2.60	2.60	630 × 2	2×1.95	1-1/8"	3/4"	916	1822	680
CDU-BZ-M12Z	4TE-12Y	25.1	2.60	2.60	630 × 3	3×1.95	1-1/8"	3/4"	916	2598	680
CDU-BZ-M15Z	4PE-15Y	28.7	2.60	2.60	550 × 4	4×1.20	1-3/8"	7/8"	1525	1662	680
CDU-BZ-M20Z	4NE-20Y	33.2	2.60	2.60	630 × 4	4×1.95	1-3/8"	7/8"	1729	1822	680
CDU-BZ-M25Z	4HE-25Y	44	4.00	4.00	630 × 4	4×1.95	1-3/8"	7/8"	1729	1822	680
CDU-BZ-M30Z	4GE-30Y	51.2	4.50	4.50	630 × 4	4×1.95	1-3/8"	7/8"	1729	1822	680



**\*Remark**

สินค้าอาจจะมีปรับเปลี่ยนตามความเหมาะสมในการผลิต หากต้องการข้อมูลที่แม่นยำ กรุณาแจ้งฝ่ายขายเพื่อตรวจสอบข้อมูลก่อนสั่งซื้อ  
 Products may be modified according to production optimization.

If you need accurate information, please inform sales to verify information before ordering.





# เซมิ-เฮอร์เมติก คอมเพรสเซอร์

สำหรับห้องเย็น ห้องแช่แข็ง ช่วงอุณหภูมิปานกลาง ถึง อุณหภูมิต่ำ

ทำงานเงียบ ประหยัดไฟ นานา ประสิทธิภาพสูง

ชุดคอมเดนซิ่งยูนิทสำหรับห้องเย็น ตู้แช่ ตู้ Walk-in มีทั้งช่วงอุณหภูมิปานกลาง (Medium temp) และช่วงอุณหภูมิต่ำ (Low temp) เงียบ ประหยัดไฟ นานา ประสิทธิภาพสูง ใช้ได้กับหลายหลายชนิด น้ำยา เช่น R-404A , R-134a , R-407C และ R-22 เป็นต้น

## MEDIUM TEMPERATURE

Performance Data | R-404a Medium temperature -25°C to +5°C

MEDIUM Temperature Model	Cooling Capacity														
	TC (°C)	TE = -25°C		TE = -20°C		TE = -15°C		TE = -10°C		TE = -5°C		TE = 0°C		Te = +5°C	
		Q	P	Q	P	Q	P	Q	P	Q	P	Q	P	Q	P
CDU-BZ-M5Z	35	5.63	2.85	7.12	3.15	8.88	3.43	10.96	3.67	13.38	3.87	16.19	4.02	19.45	4.10
	45	4.64	3.04	5.89	3.41	7.37	3.76	9.10	4.09	11.11	4.38	13.44	4.62	16.12	4.82
	55	3.59	3.11	4.60	3.55	5.77	3.98	7.14	4.38	8.73	4.75	10.55	5.09	12.64	5.38
CDU-BZ-M6Z	35	7.01	3.52	8.90	3.92	11.13	4.29	13.74	4.62	16.79	4.89	20.33	5.10	24.43	5.23
	45	5.74	3.72	7.33	4.22	9.21	4.70	11.41	5.14	13.96	5.54	16.93	5.89	20.34	6.17
	55	4.41	3.80	5.70	4.39	7.21	4.96	8.98	5.52	11.02	6.04	13.38	6.51	16.08	6.92
CDU-BZ-M7Z	35	8.54	4.24	10.79	4.70	13.44	5.14	16.54	5.52	20.15	5.84	24.34	6.08	29.17	6.23
	45	7.03	4.51	8.94	5.09	11.19	5.64	13.83	6.16	16.89	6.62	20.44	7.02	24.53	7.34
	55	5.49	4.67	7.04	5.35	8.87	6.01	11.02	6.65	13.52	7.25	16.38	7.80	19.68	8.27
CDU-BZ-M9Z	35	10.25	5.06	13.00	5.67	16.22	6.23	19.99	6.73	24.37	7.16	29.45	7.48	35.31	7.69
	45	8.39	5.36	10.73	6.10	13.49	6.82	16.72	7.51	20.48	8.13	24.84	8.67	29.87	9.11
	55	6.57	5.54	8.48	6.41	10.75	7.28	13.42	8.12	16.52	8.92	20.11	9.67	24.24	10.33
CDU-BZ-M10Z	35	10.37	4.83	13.34	5.49	16.85	6.11	20.97	6.68	25.76	7.17	31.36	7.57	37.83	7.85
	45	8.25	5.02	10.76	5.80	13.73	6.58	17.23	7.32	21.32	8.01	26.07	8.63	31.56	9.16
	55	6.23	5.13	8.27	6.03	10.69	6.94	13.55	7.84	16.88	8.71	20.75	9.53	25.22	10.30
CDU-BZ-M12Z	35	12.71	5.95	16.25	6.73	20.44	7.48	25.35	8.16	31.09	8.76	37.74	9.23	45.46	9.56
	45	10.23	6.25	13.23	7.19	16.78	8.13	20.96	9.02	25.83	9.86	31.49	10.60	38.04	11.23
	55	7.86	6.49	10.30	7.57	13.19	8.67	16.60	9.75	20.58	10.81	25.20	11.80	30.53	12.70
CDU-BZ-M15Z	35	14.19	6.64	18.32	7.58	23.22	8.47	28.97	9.29	35.69	10.01	43.51	10.59	52.57	11.00
	45	11.21	6.84	14.69	7.97	18.83	9.09	23.71	10.17	29.42	11.17	36.07	12.07	43.76	12.83
	55	8.39	6.92	11.21	8.22	14.57	9.53	18.55	10.84	23.20	12.11	28.62	13.30	34.87	14.39
CDU-BZ-M20Z	35	17.35	8.07	22.17	9.12	27.87	10.12	34.57	11.04	42.38	11.83	51.46	12.46	61.99	12.90
	45	14.00	8.49	18.07	9.75	22.91	11.00	28.59	12.20	35.24	13.32	42.96	14.32	51.90	15.16
	55	10.78	8.83	14.09	10.28	18.03	11.74	22.67	13.20	28.10	14.61	34.40	15.95	41.67	17.16
CDU-BZ-M25Z	35	23.60	11.01	29.87	12.31	37.18	13.53	45.68	14.66	55.51	15.66	66.84	16.50	79.87	17.15
	45	19.22	11.55	24.58	13.14	30.83	14.70	38.10	16.19	46.49	17.59	56.15	18.87	67.24	19.98
	55	14.86	11.80	19.24	13.66	24.36	15.52	30.32	17.36	35.18	19.12	45.06	20.80	54.05	22.30
CDU-BZ-M30Z	35	27.26	12.72	34.42	14.22	42.79	15.65	52.51	16.97	63.75	18.16	76.71	19.17	91.63	19.98
	45	22.31	13.38	28.40	15.20	35.51	16.99	43.78	18.71	53.33	20.30	64.33	21.80	76.94	23.10
	55v	17.34	13.72	22.28	15.83	28.06	17.95	34.78	20.00	42.52	22.00	51.41	23.90	61.56	25.70

TE : Evaporating Temp, TC : Condensing Temp, Q : Cooling Capacity (kw), P : Power Input (w)



Standard Model

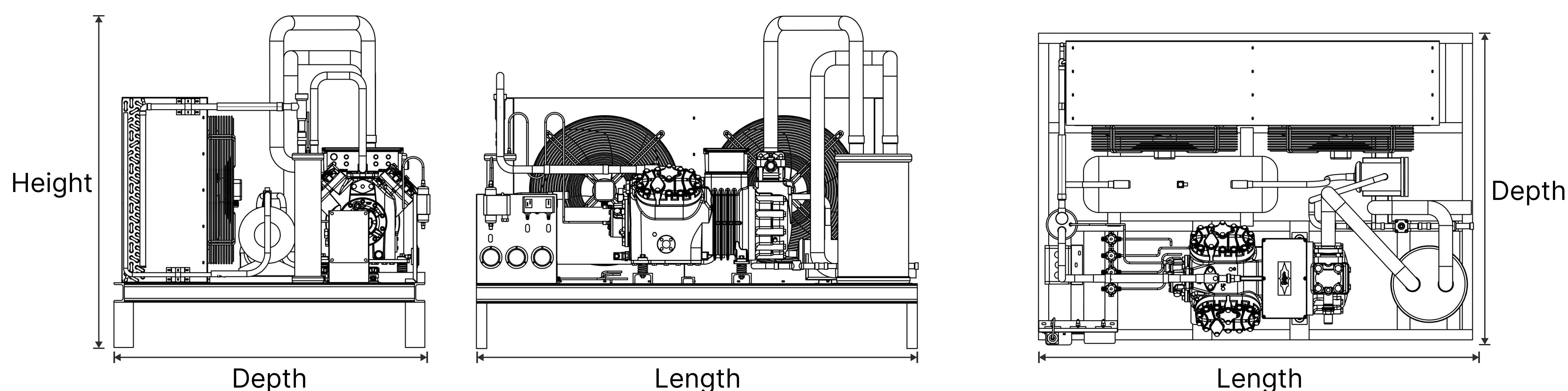
# CONDENSING UNIT | BARE-TYPE

## LOW TEMPERATURE SEMI HERMETIC COMPRESSOR



Technical Data | R-404a Low temperature -30°C to 0°C

LOW Temperature Model	Compressor				Fan		Connection		Dimension		
	Compressor Model	HP	Max operating current (A)	POE Oil (L)	Dia x Qty	Current (nxA)	Suction (in.)	Liquid (in.)	Height (mm)	Length (mm)	Depth (mm)
CDU-BZ-L3Z	4FES-3Y	3	9.5	2.00	550 × 1	1×1.20	7/8"	5/8"	814	966	680
CDU-BZ-L4Z	4EES-4Y	4	12.2	2.00	630 × 1	1×1.95	1-1/8"	3/4"	916	1046	680
CDU-BZ-L5Z	4DES-5Y	5	14.5	2.00	500 × 2	2×0.93	3/4"	1/2"	763	1552	650
CDU-BZ-L6Z	4CES-6Y	6	17.7	2.00	550 × 2	2×1.20	7/8"	5/8"	814	1662	680
CDU-BZ-L7Z	4VE-7Y	7	16.6	2.60	550 × 2	2×1.20	7/8"	5/8"	814	1662	680
CDU-BZ-L9Z	4TE-9Y	9(8)	19.9	2.60	630 × 2	2×1.95	1-1/8"	3/4"	916	1822	680
CDU-BZ-L12Z	4PE-12Y	12(10)	22.7	2.60	630 × 2	2×1.95	1-1/8"	3/4"	916	1822	680
CDU-BZ-L14Z	4NE-14Y	14(12)	26.6	2.60	630 × 2	2×1.95	1-1/8"	3/4"	916	1822	680
CDU-BZ-L18Z	4HE-18Y	18(15)	36.7	4.00	630 × 2	2×1.95	1-1/8"	3/4"	916	1822	680
CDU-BZ-L23Z	4GE-23Y	23(20)	43.9	4.50	630 × 3	3×1.95	1-1/8"	3/4"	916	2598	680



**\*Remark**

สินค้าอาจจะมีปรับเปลี่ยนตามความเหมาะสมในการผลิต หากต้องการข้อมูลที่แม่นยำ กรุณาแจ้งฝ่ายขายเพื่อตรวจสอบข้อมูลก่อนสั่งซื้อ  
 Products may be modified according to production optimization.

If you need accurate information, please inform sales to verify information before ordering.





# เซมิ-เฮอร์เมติก คอมเพรสเซอร์

สำหรับห้องเย็น ห้องแช่แข็ง ช่วงอุณหภูมิปานกลาง ถึง อุณหภูมิต่ำ

ทำงานเงียบ ประหยัดไฟ นานา ประสิทธิภาพสูง

ชุดคอมเดนซิ่งยูนิตสำหรับห้องเย็น ตู้แช่ ตู้ Walk-in มีทั้งช่วงอุณหภูมิปานกลาง (Medium temp) และช่วงอุณหภูมิต่ำ (Low temp) เงียบ ประหยัดไฟ นานา ประสิทธิภาพสูง ใช้ได้กับหลายหลายชนิด น้ำยา เช่น R-404A , R-134a , R-407C และ R-22 เป็นต้น

## LOW TEMPERATURE

Performance Data | R-404a Low temperature -30°C to 0°C

LOW Temperature Model	Cooling Capacity														
	TC (°C)	TE = -30°C		TE = -25°C		TE = -20°C		TE = -15°C		TE = -10°C		TE = -5°C		Te = 0°C	
		Q	P	Q	P	Q	P	Q	P	Q	P	Q	P	Q	P
CDU-BZ-L3Z	35	4.38	2.54	5.63	2.87	7.12	3.18	8.89	3.47	10.96	3.72	13.38	3.39	16.19	4.09
	45	3.59	2.66	4.64	3.06	5.89	3.45	7.37	3.82	9.10	4.17	11.12	4.49	13.45	4.76
	55	2.75	2.67	3.59	3.14	4.59	3.60	5.77	4.06	7.14	4.49	8.74	4.90	-	-
CDU-BZ-L4Z	35	5.56	3.16	7.15	3.60	9.04	4.01	11.28	4.40	13.89	4.74	16.94	5.03	20.48	5.25
	45	4.54	3.32	5.89	3.84	7.49	4.36	9.37	4.87	11.57	5.34	14.14	5.76	17.10	6.13
	55	3.49	3.36	4.58	3.97	5.87	4.59	7.39	5.20	9.16	5.79	11.22	6.35	-	-
CDU-BZ-L5Z	35	6.64	3.75	8.54	4.26	10.79	4.75	13.44	5.21	16.54	5.61	20.15	5.95	24.33	6.21
	45	5.42	3.94	7.03	4.55	8.94	5.16	11.79	5.75	13.83	6.30	16.89	6.80	20.44	7.24
	55	4.19	4.02	5.49	4.72	7.04	5.44	8.88	6.15	11.02	6.84	13.51	7.49	-	-
CDU-BZ-L6Z	35	7.95	4.44	10.26	5.06	13.00	5.67	16.22	6.23	19.99	6.73	24.37	7.16	29.45	7.48
	45	6.43	4.61	8.39	5.36	10.73	6.10	13.49	6.82	16.72	7.51	20.48	8.13	24.84	8.67
	55	4.97	4.69	6.57	5.54	8.48	6.41	10.75	7.28	13.42	8.12	16.52	8.92	-	-
CDU-BZ-L7Z	35	7.86	4.16	10.35	4.86	13.32	5.56	16.83	6.24	20.93	6.87	25.71	7.42	31.26	7.89
	45	6.14	4.26	8.24	5.08	10.75	5.92	13.72	6.76	17.21	7.59	21.27	8.38	25.98	9.13
	55	4.52	4.32	6.23	5.25	8.27	6.22	10.71	7.22	13.56	8.23	16.90	9.24	-	-
CDU-BZ-L9Z	35	9.77	5.20	12.75	6.03	16.29	6.84	20.47	7.63	25.37	8.35	31.08	8.98	37.71	9.49
	45	7.76	5.38	10.28	6.35	13.28	7.34	16.83	8.32	21.00	9.28	25.86	10.18	31.49	11.00
	55	5.82	5.49	7.87	6.58	10.31	7.73	13.22	8.90	16.63	10.07	20.60	11.22	-	-
CDU-BZ-L12Z	35	10.83	5.73	14.29	6.69	18.43	7.64	23.32	8.54	29.07	9.36	35.78	10.08	43.59	10.66
	45	8.41	5.74	11.32	6.88	14.81	8.03	18.96	9.17	23.85	10.27	29.56	11.29	36.19	12.22
	55	6.07	5.54	8.42	6.83	11.25	8.18	14.62	9.54	18.59	10.89	23.24	12.20	-	-
CDU-BZ-L14Z	35	13.29	7.14	17.33	8.25	22.14	9.33	27.83	10.36	34.51	11.28	42.30	12.08	51.35	12.72
	45	10.53	7.24	13.95	8.58	18.04	9.92	22.88	11.23	28.57	12.48	35.21	13.63	42.91	14.66
	55	7.77	7.02	10.53	8.56	13.85	10.14	17.79	11.73	22.42	13.28	27.82	14.77	-	-
CDU-BZ-L18Z	35	18.85	9.98	24.20	11.36	30.48	12.71	37.81	14.00	46.33	15.18	56.16	16.24	67.50	17.13
	45	15.32	10.35	19.89	12.00	25.26	13.66	31.53	15.30	38.82	16.89	47.23	18.39	56.90	19.77
	55	11.84	10.47	15.57	12.36	19.97	14.31	25.11	16.28	31.08	18.24	37.96	20.20	-	-
CDU-BZ-L23Z	35	22.16	11.78	28.28	13.41	35.47	15.03	43.87	16.58	53.61	18.04	64.87	19.35	77.85	20.50
	45	18.25	12.33	23.44	14.27	29.56	16.24	36.71	18.21	45.00	20.10	54.58	22.00	65.59	23.70
	55	14.33	12.61	18.55	14.82	23.53	17.12	29.34	19.47	36.08	21.80	43.85	24.20	-	-

Te : Evaporating Temp, Tc : Condensing Temp, Q : Cooling Capacity (kW), P : Power Input (kW)



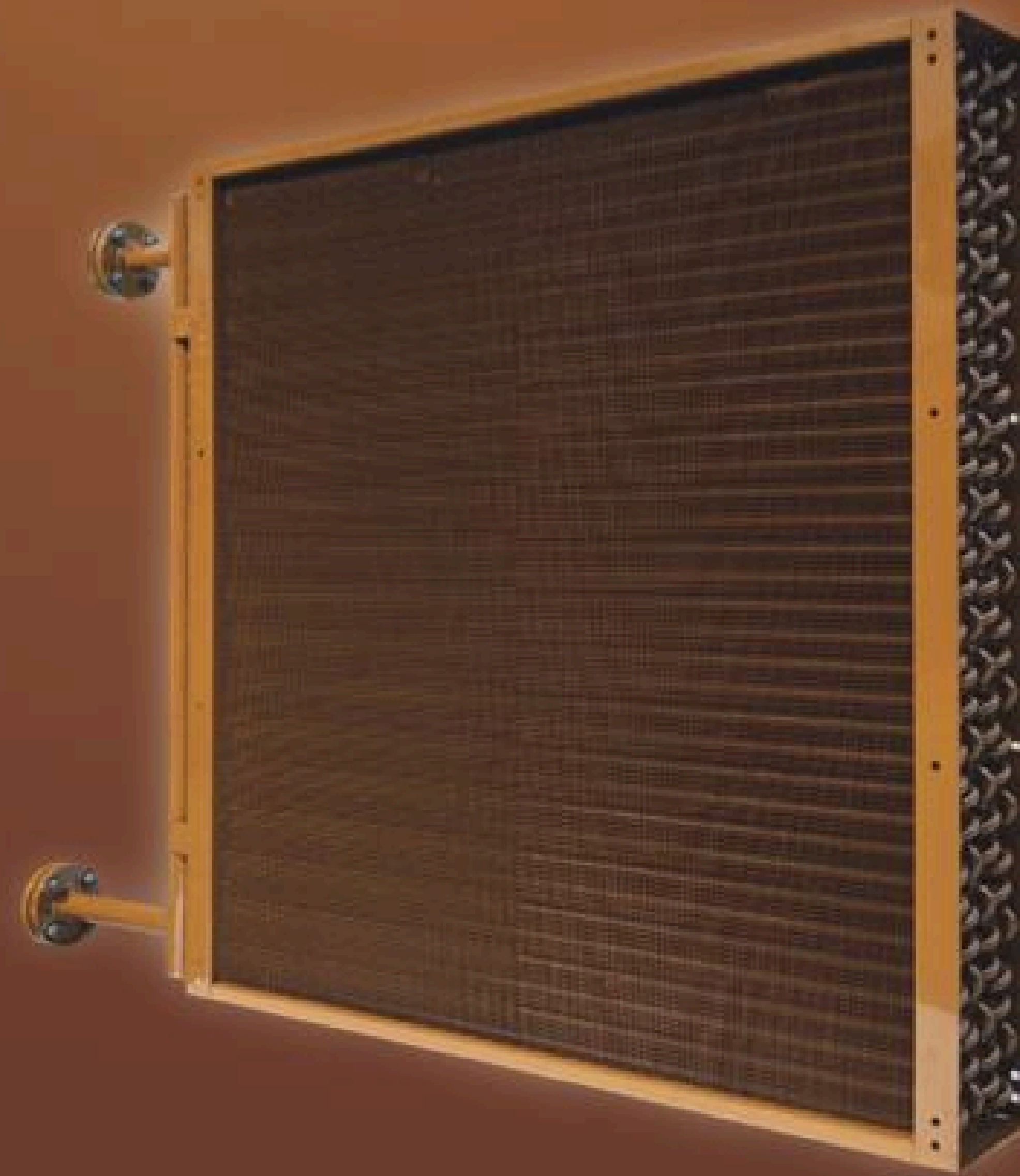


ผ่านการทดสอบ  
การกัดกร่อนด้วย  
สารเคมีมากกว่า

**980** ชั่วโมง

By CIG  
Certified Applicator

อย่างเป็นทางการ  
หนึ่งเดียวในภูมิภาคนี้



**HERESITE  
P-413**

- Salt Spray (ASTM B117) : 20,000 hours
- ISO 12944-6 high durability C5-M
- ISO 12944-6 high durability C5-1
- SWAAT (ASTM G85 A3; acidified synthetic seawater) : 1,000 hours
- ISO 12944-9 offshore cyclic weathering (4,200 hours; formerly ISO 20340)
- Humidity (ASTM D4585; Cleveland Condensing) : 2,000 hours

**ป้องกันการกัดกร่อน**  
ป้องกันการกัดกร่อนจากสารที่มักก่อ  
กัดกร่อนสูงได้อย่างมีประสิทธิภาพ  
ผ่านการทดสอบการกัดกร่อน  
จากสารเคมีมากกว่า 980 ชั่วโมง

**ทนทาน**  
ผ่านมาตรฐานสุดโหดระดับโลก  
ASTM - B117  
ระยะเวลา 20,000 ชม.

**แข็งแรง**  
ชั้นฟิล์มมีความแข็งแรง  
ระดับ 5-6 H และมีความสามารถ  
ในการยึดหยุ่น

**ได้รับการรับรองจาก  
FDA 175.300**  
สามารถใช้ในอุตสาหกรรมอาหาร  
ได้อย่างปลอดภัย

- ผ่านการตรวจประเมินความพร้อมกระบวนการผลิตจาก **HERESITE**
- มีการฝึกอบรมและทดสอบพนักงานตามมาตรฐานของ **HERESITE**
- มี **Lab** ที่พร้อมในการตรวจสอบคุณภาพการเคลือบก่อนการส่งมอบ
- **CIG** เป็น **Certified Applicator** หนึ่งเดียวในภูมิภาค **Southeast Asia**



มั่นใจได้ว่าจะได้รับคุณภาพที่ดีที่สุดในการป้องกันเทียบเท่าการเคลือบโดย **HERESITE**

มาตรฐาน  
**ISO-9227**  
และ  
**ASTM B117**  
วัดความทนทาน  
ด้วยการพ่น  
ละอองเกลือ

มาตรฐาน  
**ISO-12944-6**  
วัดความทนทาน  
ด้วยการพ่นละอองเกลือ  
ทดสอบการแปรผัน  
ของอากาศ

Days 1-3	UV/Condensation ISO-11507 
Days 4-6	Salt Spray ISO-9227 
Day 7	Low - Temp. Exposure at (-20 ± 2) °C 

มาตรฐาน  
**ISO-12944-9**  
(ISO-20340 เดิม)  
ทดสอบระบบสีสำหรับ  
การป้องกันการกัดกร่อน  
เสมือนการใช้งานในพื้นที่  
กัดกร่อนสูง (C5-I / C5-M)





**D-COAT™**

สารเคลือบพิเศษ พื้นผิวทำความสะอาดตัวเอง  
ลดต้นทุนการบำรุงรักษา

**SELF  
CLEANING**

**=**

**SUPER  
HYDROPHOBIC**



MAXIMUM PROTECTION WITH

**D-COAT | D-COAT UV**

SUPER HYDROPHOBIC  
SURFACE

UNCOATED  
SURFACE

HYDROPHOBIC  
SURFACE



ทนต่อสิ่งสกปรก



ทนทานต่อ  
การกัดกร่อน



ลดต้นทุนในการ  
บำรุงรักษา



ลดการสะสม  
ของเชื้อโรค

## Full Corrosion Protection For HVAC/R Equipment

D-COAT™ treatment series are designed for use on commercial air conditioning coils, refrigeration, industrial coils, transportations and other air conditioning equipment; coils, fins, tubes and all internal metal surfaces.

These products can be installed on units before installation or on previously installed field units with equal success.

D-COAT™ HVAC/R protective treatments retard corrosion on the non-ferrous metal fins and tubes, thus, extending the life of the equipment asset and helping to maintain good airflow efficiencies.

D-COAT UV™ offers UV protection which helps the coating to last longer. Best for outdoor units to preserve the performance and longevity of the coils.

D-COAT+™ protects your HVAC equipment from microbial, mold and fungi. Best for healthcare and cleanroom facilities where indoor air quality is a concern.







Line OA @CIGCare



**CIG BLUSOLUTIONS CO., LTD.**  
บริษัท ซีไอจี บลูโซลูชันส์ จำกัด

Customer Hotline: +66 (0) 92 463 2366 TEL: +66 (0) 92 463 2366  
E-mail: care@cigblusolutions.com | www.cigblusolutions.com