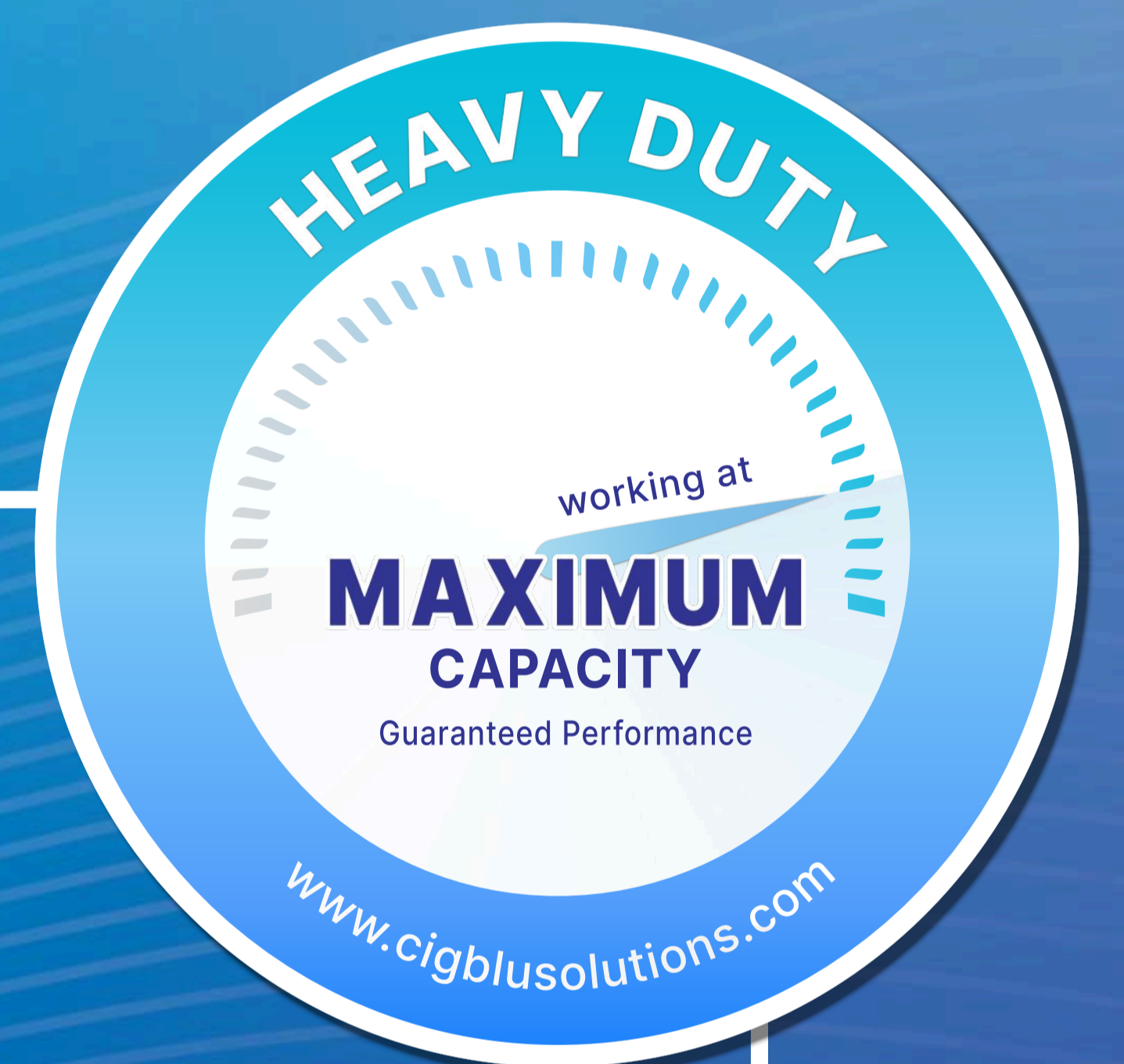


EC FAN AIR-COOLED CONDENSER UNIT

Design for Heavy Duty with Maximum Performance

**BETA / DELTA
VERTICAL / HORIZONTAL**

30% BETTER POWER SAVINGS



Standard Model

EC FAN AIR-COOLED CONDENSER



DELTA | V Shape

30% BETTER POWER SAVINGS

Global Standards. Worth your investment.

- Over **40 years** of coil manufacturing experience.
- Working at maximum capacity
- Designed the product by an international standard calculation program based
- ISO 9001-2015
- No leaks. All coils are 100% leak test



BETA | Vertical Stand



BETA | Horizontal Stand

CIG EC FAN AIR-COOLED CONDENSER UNIT

EC FAN AIR-COOLED CONDENSER for cold room, walk-in refrigeration room, Freeze room. Available for medium and low temperature. Compatible with R404A, R134A, R407C R22 and other refrigerants.



MODEL | BETA EC & DELTA EC

- **BETA** | Medium size, 1fan to 8 fans with stand available in horizontal or vertical model
- **DELTA** | Large size, 1fan to 10 fans in V-Shape design to increase the efficiency to the maximum

CONDENSER COIL

- Working at maximum capacity
- Air Cooled with a fin space = 12 fins per inch, delivering a better air flow rate.
- Increase the efficiency of heat exchange and slow down dirt clogging.
- Suitable to all applications for the fullest extent of usage in various temperature ranges.
- We designed the product by an international standard calculation program based on over 40 years of coil manufacturing experience.
- *Can be upgraded to **HERESITE P-413** or **D-COAT** for superior coating protection

FAN

- EC Fan **30% BETTER POWER SAVINGS**
- Deliver cool air more efficiently.
- There are several options from 1 fan to -10 fans. The blade sizes start from 350 mm to 800 mm.

BODY CASING

- The case is made of electro-galvanized steel with a powder coating to extend the service life by providing corrosion and rust resistance.

OPTION

Customers can order production or add equipment other than standard equipment as follows:

- Stainless steel frame
- Stainless steel fan
- Coat the coils with D-Coat or Heresite P-413 for better corrosion protection.

รุ่นมาตรฐาน

แอร์คูลคอนเดนเซอร์ พัดลมอีซี (EC FAN)



DELTA | V Shape

ทำงานเต็มประสิทธิภาพ คู่คุณค่าทุกการใช้งาน

- ประสบการณ์กว่า 40 ปี ในการผลิตคอยล์ (Heat Exchanger)
- ทำงานเต็มประสิทธิภาพ
- ออกแบบด้วย Software การคำนวณระดับสูง มาตรฐานสากล
- ประกันคุณภาพด้วยระบบ ISO 9001-2015
- คอยล์ทุกตัว รอยเชื่อมเต็ม ไม่มีรั่ว ตรวจสอบด้วย Water Leak Test ทุกชิ้นก่อนส่งมอบ



BETA | Vertical Stand



BETA | Horizontal Stand

พัดลมอีซี ช่วยคุณประหยัดพลังงานมากขึ้น 30%

ชุดโครงคอนเดนเซอร์ระบายความร้อนด้วยอากาศ

ระบายความร้อนด้วยอากาศสำหรับห้องเย็น ตู้แช่ ตู้ Walk-in มีทั้งช่วงอุณหภูมิปานกลาง (Medium temp) และ ช่วงอุณหภูมิต่ำ (Low temp) เจียบ ประหยัดไฟ นทนทาน ประสิทธิภาพสูง ใช้ได้กับน้ำยาทำความเย็นหลายชนิด เช่น R404A/R507 , R134A , R407C และ R22 เป็นต้น



รุ่น | เบต้า อีซี และเดลต้า อีซี

- **BETA** รุ่นกลางขนาด 1-8 พัดลม มีขาตั้งประกอบ
 - **DELTA** รุ่นใหญ่ขนาด 1-10 พัดลม ที่ประกอบแผงคอยล์เป็นรูปตัว V เพื่อเพิ่มประสิทธิภาพในการระบายความร้อนให้ดียิ่งขึ้น
- * ทุกรุ่นมีแบบมีขาตั้ง และไม่มีขาตั้งให้เลือก

แผงคอยล์ร้อน CONDENSER COIL

- ทำงานเต็มประสิทธิภาพ
- ระบายความร้อนด้วยอากาศ (Air Cooled)
- มีระยะห่างระหว่างฟิน 12 ฟินต่อนิ้ว ทำให้ลมผ่านได้ง่ายขึ้น เพิ่มประสิทธิภาพในการแลกเปลี่ยนความร้อน ได้ดีกว่าเดิม และทำให้สิ่งสกปรกอุดตันได้ช้าลง
- เหมาะกับทุกการใช้งานสำหรับการใช้งานในช่วงอุณหภูมิต่างๆ อย่างเต็มที่
- ออกแบบโดยโปรแกรมการคำนวณมาตรฐานสากล จากประสบการณ์ในการผลิตคอยล์กว่า 40 ปี
- *สามารถอัพเกรดเป็น **HERESITE P-413** หรือ **D-COAT** เพื่อประสิทธิภาพที่เหนือกว่า

พัดลม

- ชนิดพัดลมแบบ Axial Fan มอเตอร์แบบ External Rotor
- ระบายความร้อนได้มีประสิทธิภาพมากขึ้นมีจำนวนพัดลมตั้งแต่ 1-10 พัดลม ขนาดใบพัด 350 มม. ถึง 800 มม.

โครงเครื่อง

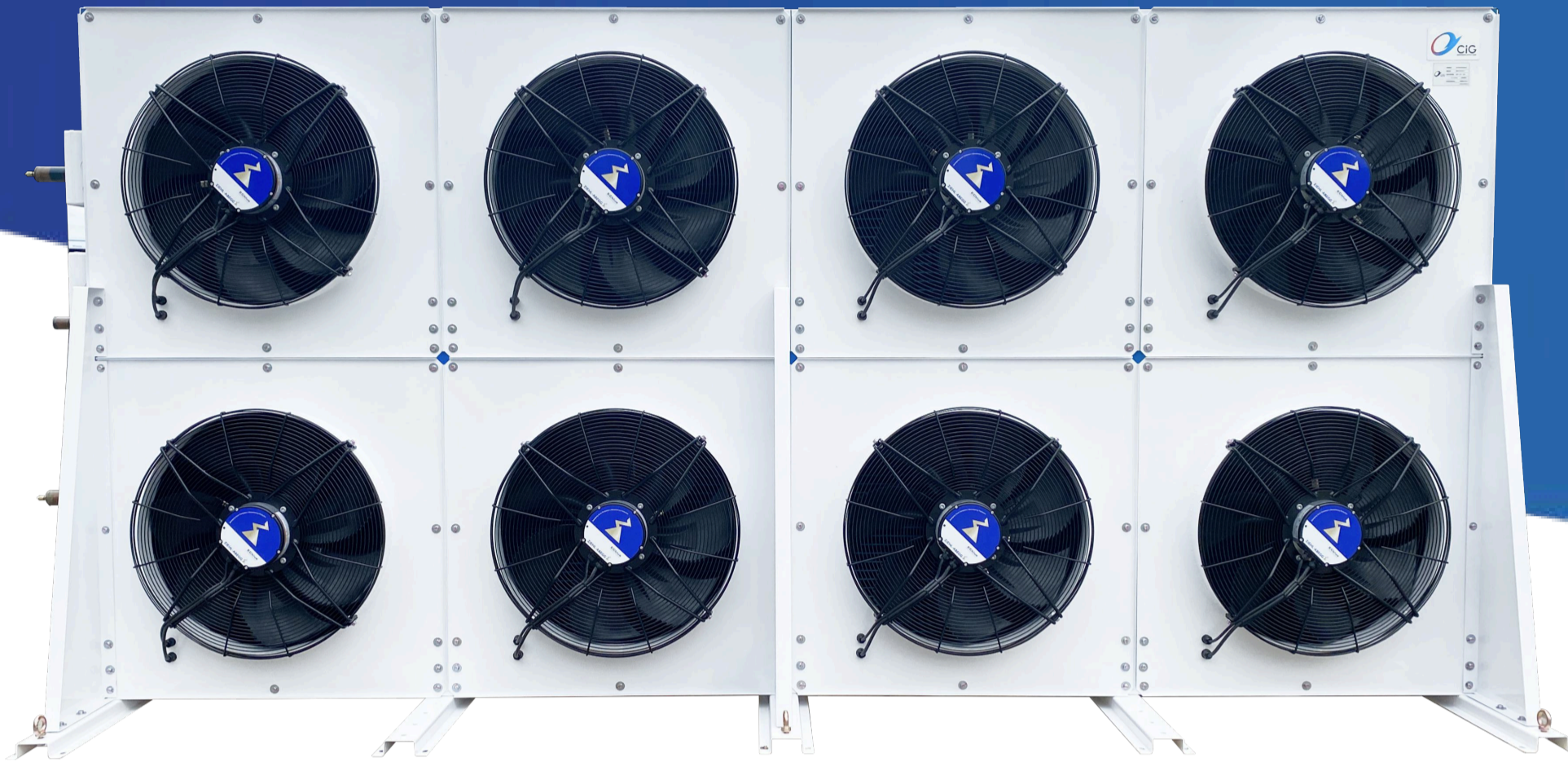
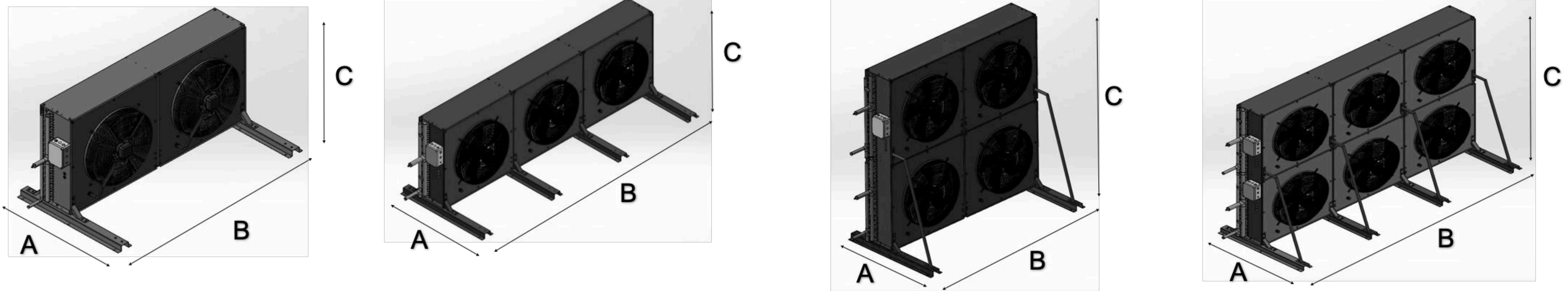
- โครงทำจากเหล็กชุบอิเล็กโทร-กัลวาไนซ์ (Electro-Galvanized) พร้อมพ่นสีฝุ่นกับ (Powder Coating) ช่วยยืดอายุการใช้งาน นทนทานต่อการกัดกร่อน ป้องกันการเกิดสนิม

อุปกรณ์เสริม

- ลูกค้ำสามารถสั่งผลิตหรือเพิ่มอุปกรณ์ต่างๆ นอกเหนือจาก อุปกรณ์มาตรฐานได้ ดังนี้
- โครงชนิดสแตนเลส
- พัดลมสแตนเลส
- เคลือบคอยล์ด้วย D-Coat หรือ Heresite P-413 เพื่อป้องกันการกัดกร่อนให้ดียิ่งขึ้น

Standard Model

BETA | EC FAN SERIES - VERTICAL



CONSTRUCTURE

- ALUMINIUM WITH POWDER COAT

FAN MOTORS

- EC-FAN MOTORS

MODEL	HEAT REJECT [KW]	FAN MOTOR		CURRENT [Amp]	CONNECTION		OVERALL DIMENSION			WETGHT [Kg]
		Diameter	x Qty		In	Out	Width (A)	Length (B)	Height (C)	
BETA 044 EC-V-S	48.3	630	x 2	1.9 x 2	1-1/8"	7/8"	1100	1905	980	70
BETA 050 EC-V-S	54.0	630	x 2	1.9 x 2	1-1/8"	7/8"	1100	1905	980	95
BETA 066 EC-V-S	73.7	630	x 3	1.9 x 3	1-1/8"	7/8"	1100	2820	980	110
BETA 076 EC-V-S	81.8	630	x 3	1.9 x 3	1-1/8"	7/8"	1100	2820	980	140
BETA 088 EC-V-S	94.6	630	x 4	1.9 x 4	1-3/8"	1-1/8"	1100	3732	980	140
BETA 101 EC-V-S	106.9	630	x 4	1.9 x 4	1-3/8"	1-1/8"	1100	3732	980	140
BETA 088 EC-V-D	94.6	630	x 4	1.9 x 4	1-3/8"	1-1/8"	1100	1905	1835	190
BETA 101 EC-V-D	106.9	630	x 4	1.9 x 4	1-3/8"	1-1/8"	1100	1905	1835	190
BETA 132 EC-V-D	146.1	630	x 6	1.9 x 6	1-5/8"	1-3/8"	1100	2820	1835	215
BETA 152 EC-V-D	153.3	630	x 6	1.9 x 6	1-5/8"	1-3/8"	1100	2820	1835	285
BETA 175 EC-V-D	190.2	630	x 8	1.9 x 8	1-5/8"	1-3/8"	1100	3732	1835	285
BETA 203 EC-V-D	210.7	630	x 8	1.9 x 8	1-5/8"	1-3/8"	1100	3732	1835	380



BETA | Vertical Stand

Remark : Calculate HR (Heat Rejection) at R407F condition, TD = 10K, SH5K, SC5K

ALFA SERIES

FACTOR

TD

HR@ 8K TD = HR@ 10K TD x 0.79

Freon

HR@R407F = HR x 1

HR@R448A = HR x 0.997

HR@R404A = HR x 0.995

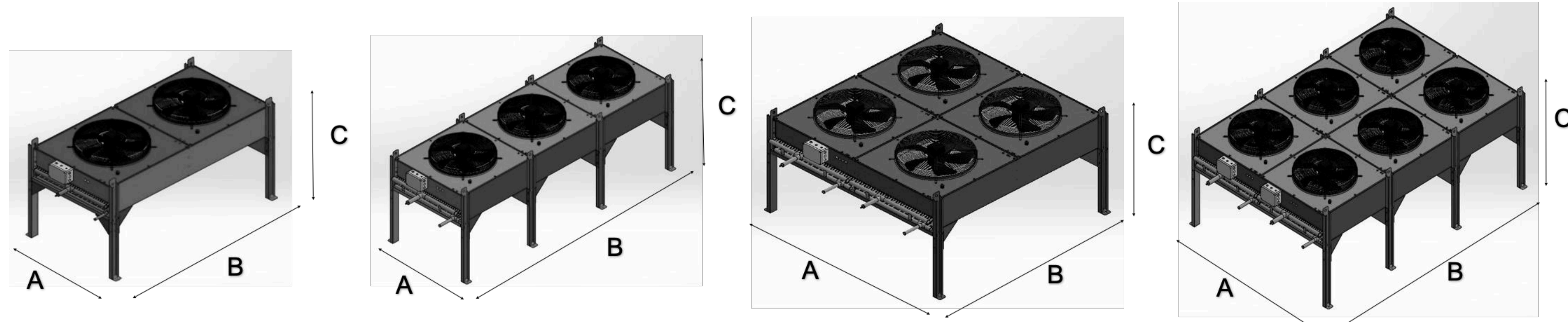
***Remark**

สินค้าอาจจะมีการเปลี่ยนแปลงตามความเหมาะสมในการผลิต หากต้องการข้อมูลที่เป็นทางการ กรุณาแจ้งฝ่ายขายเพื่อตรวจสอบข้อมูลก่อนสั่งซื้อ

Products may be modified according to production optimization.

If you need accurate information, please inform sales to verify information before ordering.

BETA | EC FAN SERIES - HORIZONTAL



CONSTRUCTURE

- ALUMINIUM WITH POWDER COAT

OPTION COIL COATING

- NO COATING
- D-COAT BLUE OR
- D-COAT UV

CONDENSER COIL

- INNER GROOVER

FAN MOTORS

- EC-FAN MOTORS

MODEL	HEAT REJECT [KW]	FAN MOTOR		CURRENT [Amp]	CONNECTION		OVERALL DIMENSION			WETGHT [Kg]
		Diameter	x Qty		In	Out	Width (A)	Length (B)	Height (C)	
BETA 044 EC-H-S	48.3	630	x 2	1.9 x 2	1-1/8"	7/8"	925	1905	1100	70
BETA 050 EC-H-S	54.0	630	x 2	1.9 x 2	1-1/8"	7/8"	925	1905	1100	95
BETA 066 EC-H-S	73.7	630	x 3	1.9 x 3	1-1/8"	7/8"	925	2820	1100	110
BETA 076 EC-H-S	81.8	630	x 3	1.9 x 3	1-1/8"	7/8"	925	2820	1100	140
BETA 088 EC-H-S	94.6	630	x 4	1.9 x 4	1-3/8"	1-1/8"	925	3732	1100	140
BETA 101 EC-H-S	106.9	630	x 4	1.9 x 4	1-3/8"	1-1/8"	925	3732	1100	140
BETA 088 EC-H-D	94.6	630	x 4	1.9 x 4	1-3/8"	1-1/8"	1835	1905	1100	190
BETA 101 EC-H-D	106.9	630	x 4	1.9 x 4	1-3/8"	1-1/8"	1835	1905	1100	190
BETA 132 EC-H-D	146.1	630	x 6	1.9 x 6	1-5/8"	1-3/8"	1835	2820	1100	215
BETA 152 EC-H-D	153.3	630	x 6	1.9 x 6	1-5/8"	1-3/8"	1835	2820	1100	285
BETA 175 EC-H-D	190.2	630	x 8	1.9 x 8	1-5/8"	1-3/8"	1835	3732	1100	285
BETA 203 EC-H-D	210.7	630	x 8	1.9 x 8	1-5/8"	1-3/8"	1835	3732	1100	380

Remark : Calculate HR (Heat Rejection) at R407F condition ,TD = 10K, SH5K, SC5K

ALFA SERIES

FACTOR

TD

HR@ 8K TD = HR@ 10K TD x 0.79

Freon

HR@R407F = HR x 1

HR@R448A = HR x 0.997

HR@R404A = HR x 0.995

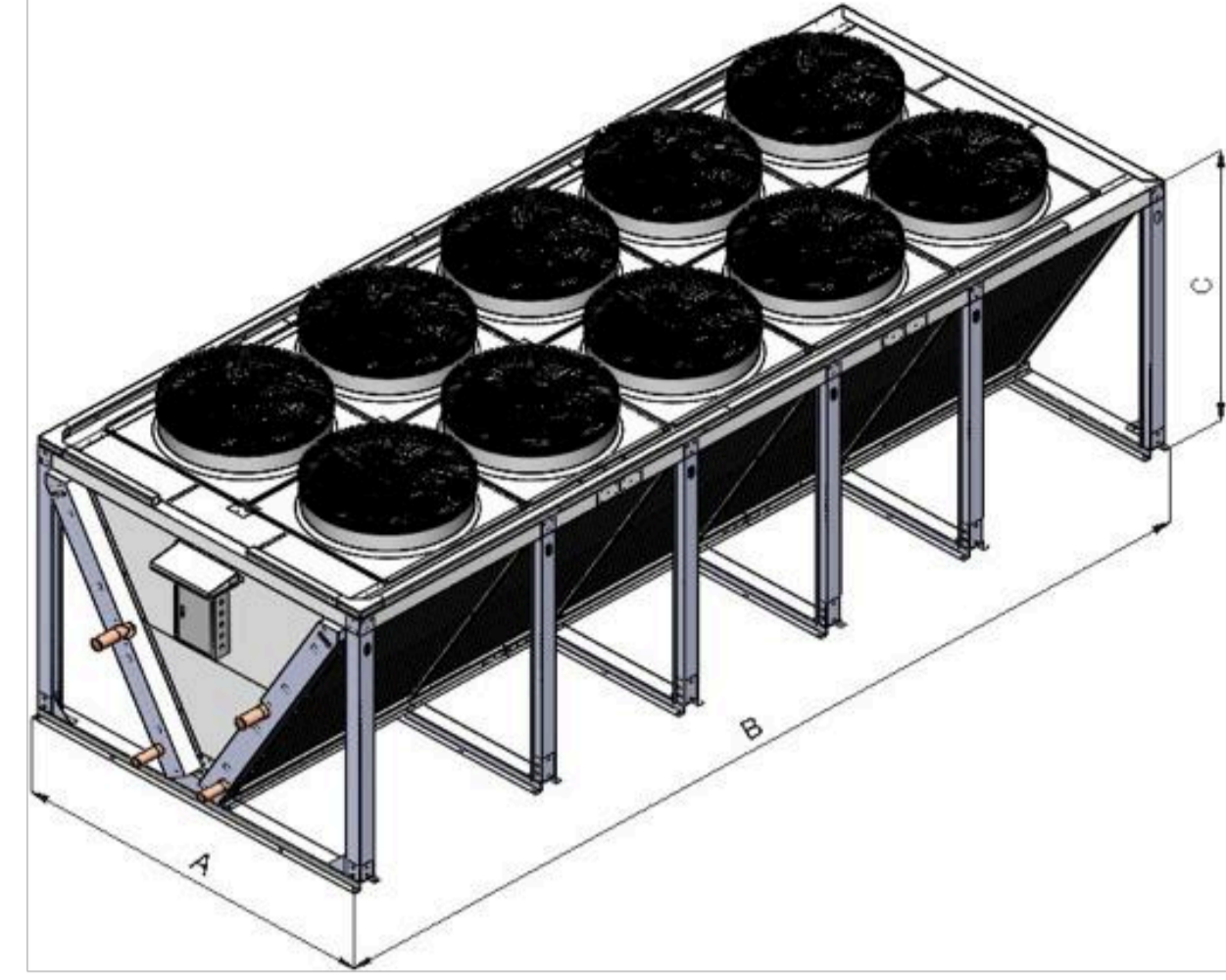
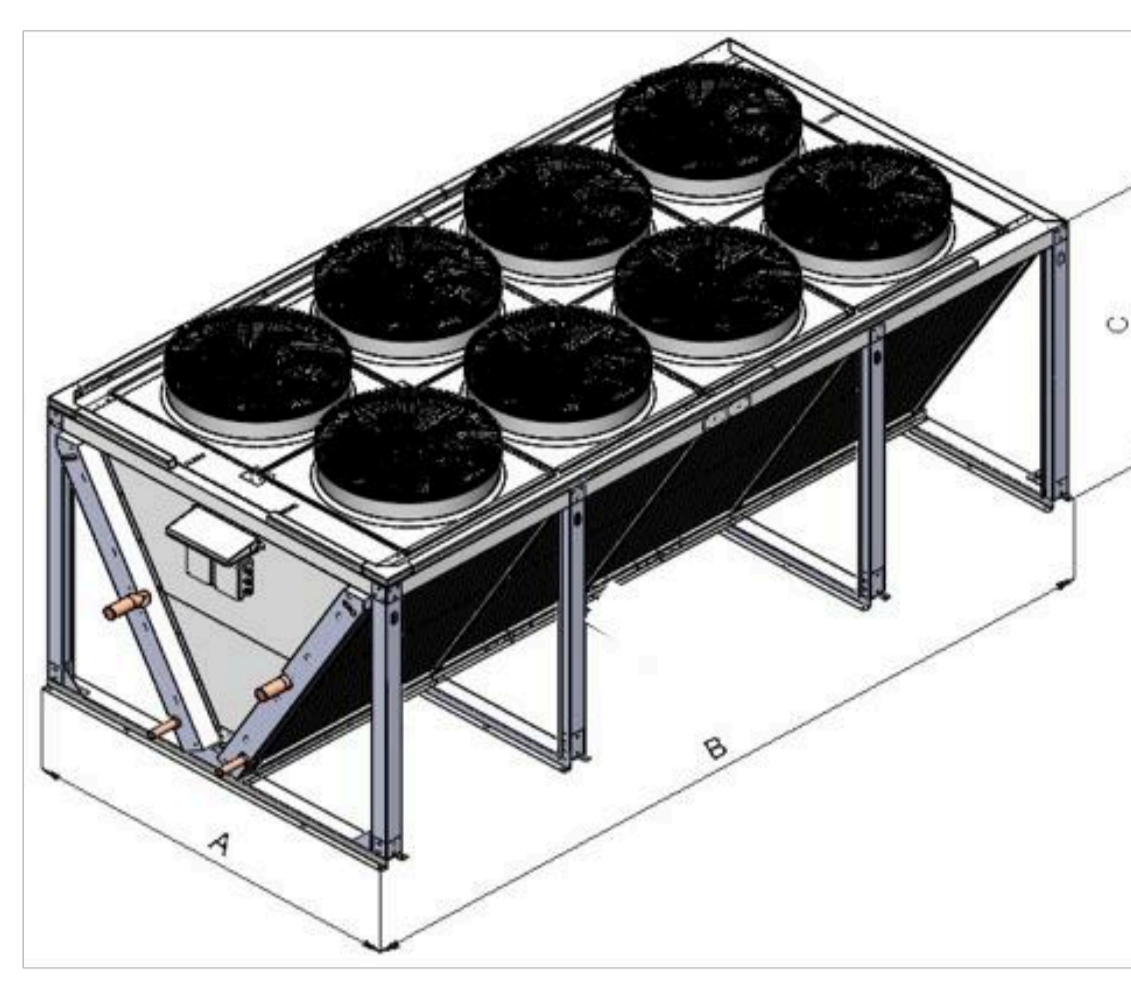
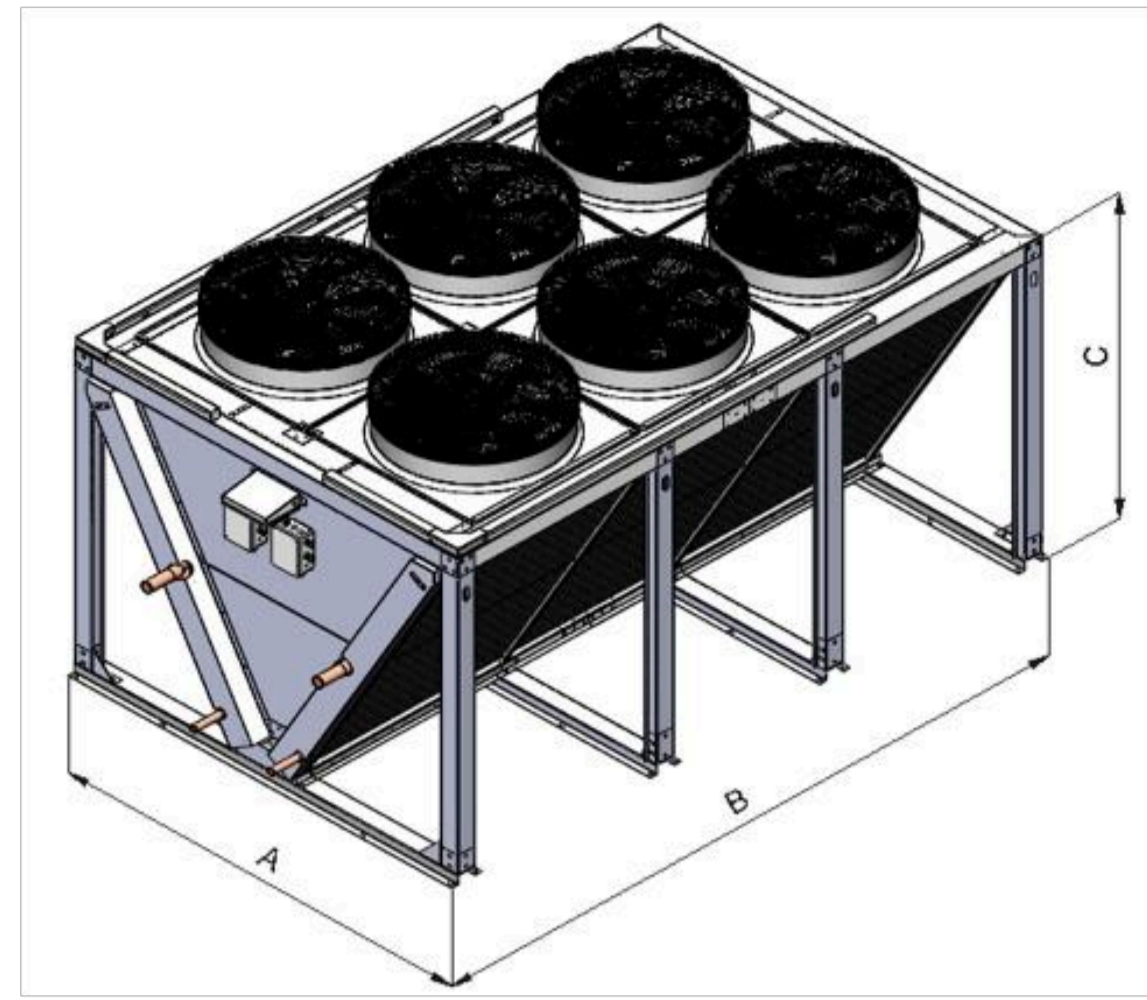
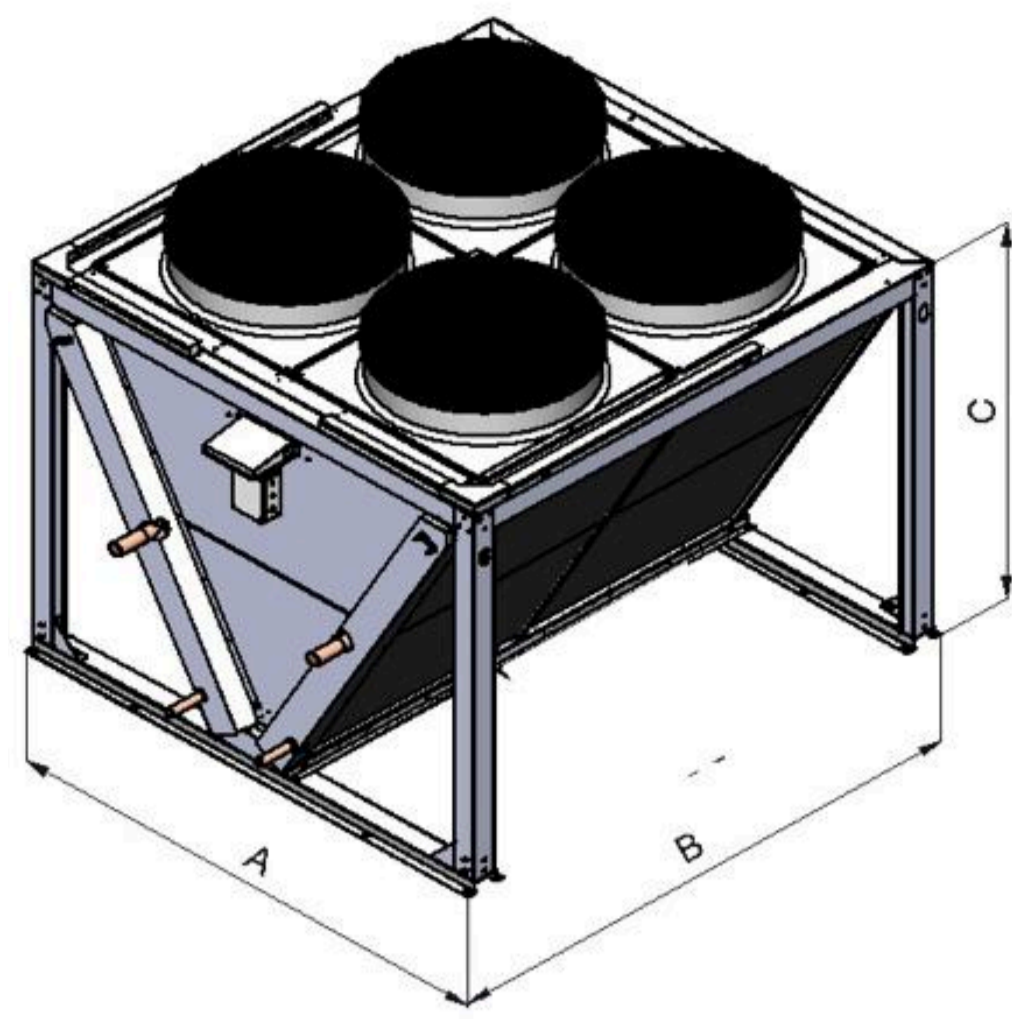
***Remark**

สินค้าอาจจะมีปรับเปลี่ยนตามความเหมาะสมในการผลิต หากต้องการข้อมูลที่เป็นทางการ กรุณาแจ้งฝ่ายขายเพื่อตรวจสอบข้อมูลก่อนสั่งซื้อ

Products may be modified according to production optimization.

If you need accurate information, please inform sales to verify information before ordering.

DELTA | EC FAN SERIES - V SHAPE



CONSTRUCTURE

- ALUMINIUM WITH POWDER COAT

FAN MOTORS

- EC-FAN MOTORS

CONDENSER COIL

- INNER GROOVER

OPTION COIL COATING

- NO COATING
- D-COAT BLUE OR
- D-COAT UV

MODEL	HEAT REJECT [KW]	FAN MOTOR		CURRENT [Amp]	CONNECTION		OVERALL DIMENSION			SUPPORT WETGHT HC [Kg]	WEIGHT+BASE [Kg]	
		Diameter	x Qty		In	Out	Width (A)	Length (B)	Height (C)			
DELTA 64 EC	116.2	710	x 4	1.35 x 4	1-3/8"	1-1/8"	2155	1980	1645	500	620	735
DELTA 69 EC	128.9	710	x 4	1.35 x 4	1-3/8"	1-1/8"	2155	1980	1645	500	645	760
DELTA 96 EC	184.9	710	x 6	1.35 x 6	1-3/8"	1-1/8"	2155	2895	1645	500	925	1052
DELTA 102 EC	205.4	710	x 6	1.35 x 6	1-3/8"	1-1/8"	2155	2895	1645	500	970	1100
DELTA 128 EC	235.8	710	x 8	1.35 x 8	1-5/8"	1-3/8"	2155	3810	1645	500	1235	1375
DELTA 138 EC	257.6	710	x 8	1.35 x 8	1-5/8"	1-3/8"	2155	3810	1645	500	1290	1430
DELTA 160 EC	292.7	710	x 10	1.35 x 10	2-1/8"	1-5/8"	2155	4725	1645	500	1550	1700
DELTA 172 EC	331.2	710	x 10	1.35 x 10	2-1/8"	1-5/8"	2155	4725	1645	500	1620	1770



DELTA | V Shape

Remark : Calculate HR (Heat Rejection) at R407F condition ,TD = 10K, SH5K, SC5K

ALFA SERIES

TD
HR@ 8K TD = HR@ 10K TD x 0.79

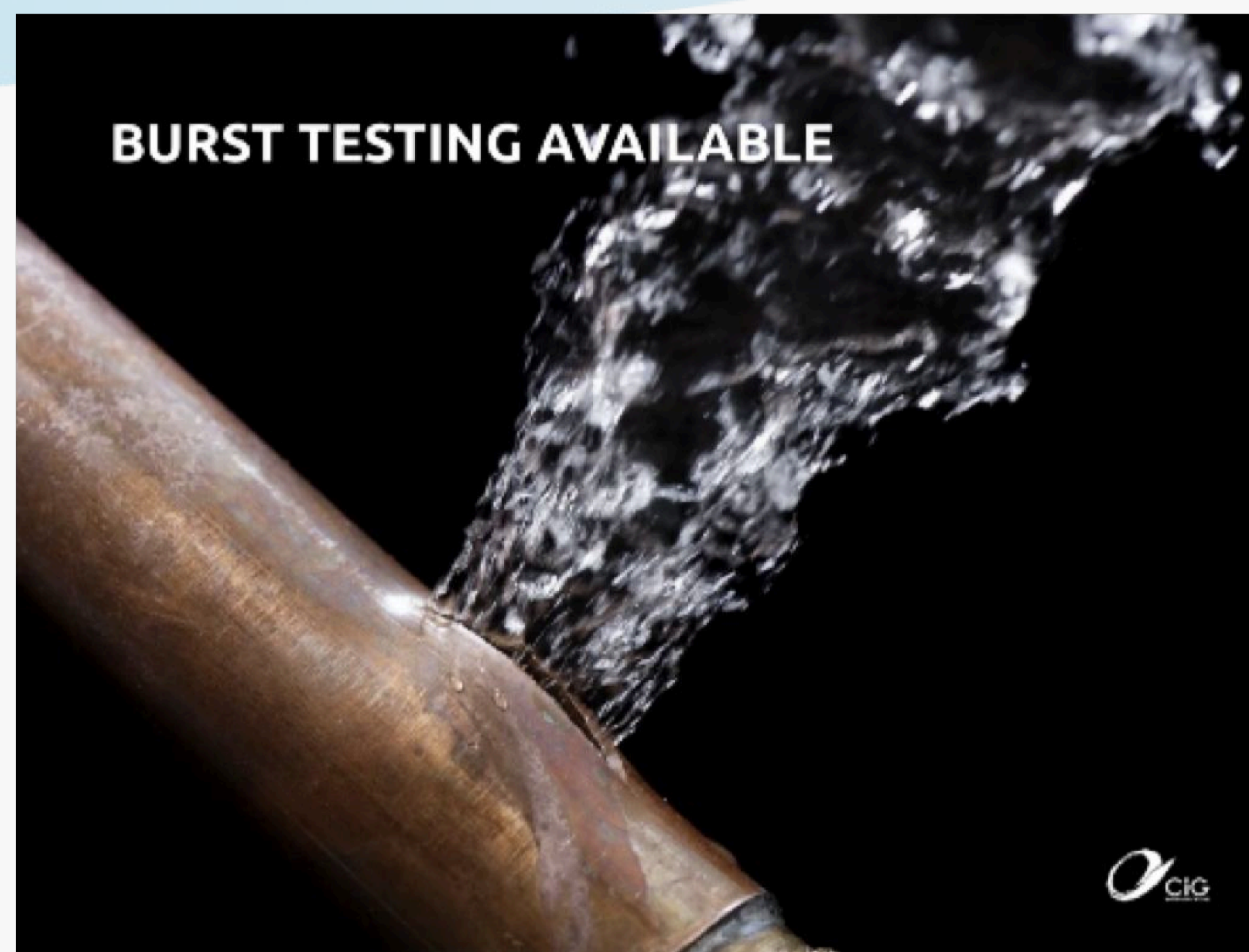
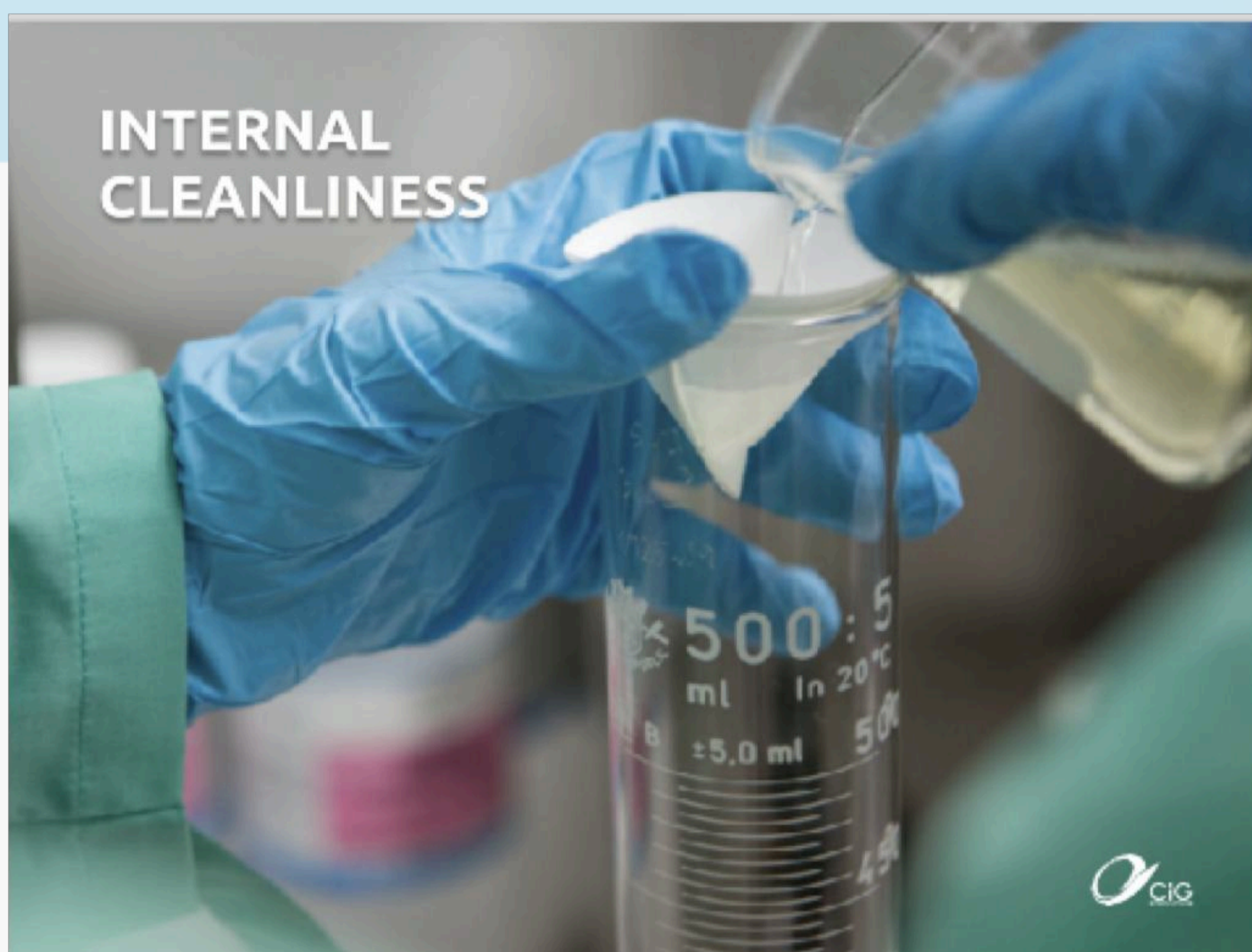
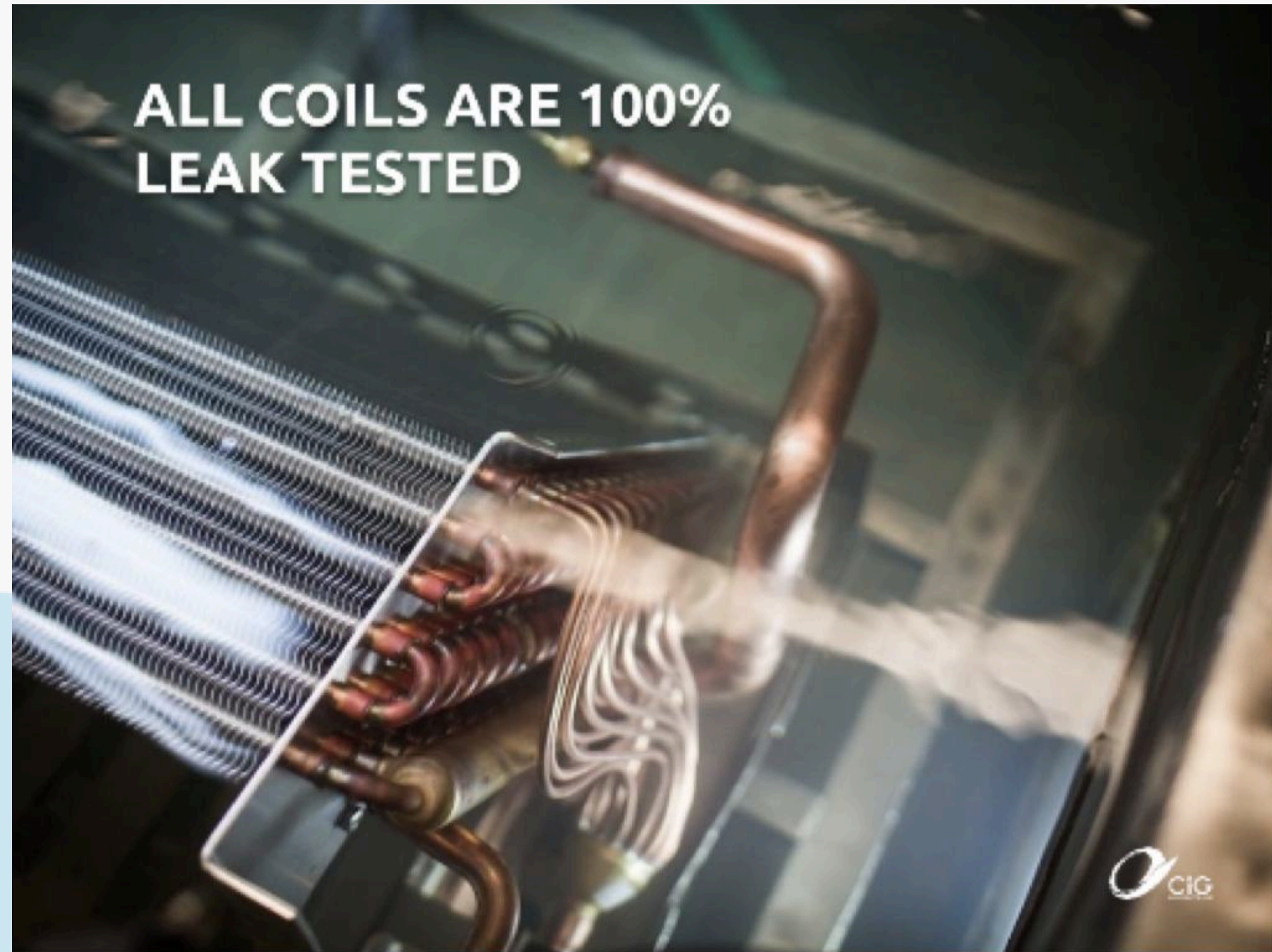
FACTOR

Freon
HR@R407F = HR x 1
HR@R448A = HR x 0.997
HR@R404A = HR x 0.995

*Remark

สินค้าอาจจะมีปรับเปลี่ยนตามความเหมาะสมในการผลิต หากต้องการข้อมูลที่แม่นยำกรุณาแจ้งฝ่ายขายเพื่อตรวจสอบข้อมูลก่อนสั่งซื้อ
Products may be modified according to production optimization.
If you need accurate information, please inform sales to verify information before ordering.

การควบคุมคุณภาพ | Quality Control



*Option การเคลือบคอล์ยพิเศษ D-Coat UV

D-Coat UV

Superhydrophobic Coating | สารเคลือบที่มีคุณสมบัติไม่ชอบน้ำยิ่งยวด

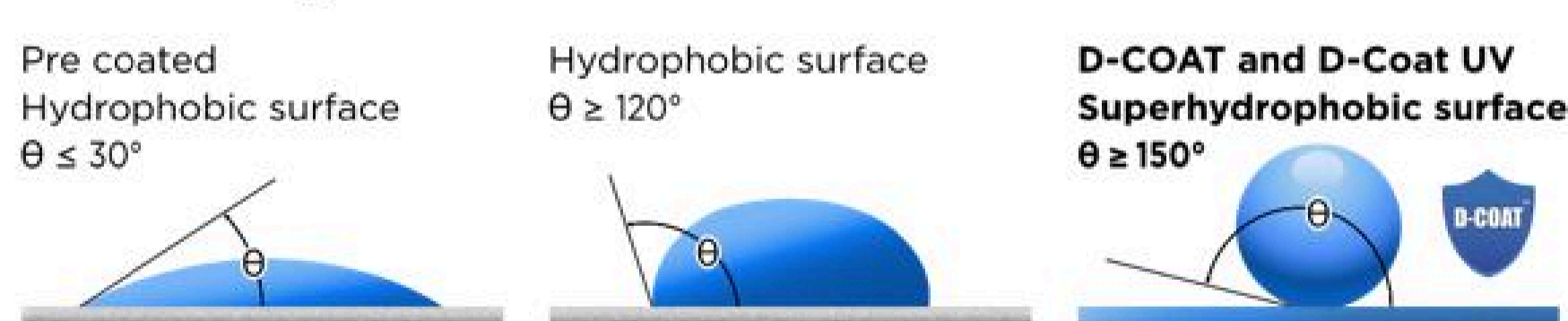
เพิ่มประสิทธิภาพในการป้องกันการกัดกร่อนจากสารเคมีและกรดเกลือ ผ่านการทดสอบมาตรฐาน ASTM B-117 Salt Spray test 10,000 ชั่วโมง



- สองประเด็นหลักที่ส่งผลกระทบต่อประสิทธิภาพของการแลกเปลี่ยนความร้อน:
- การกัดกร่อนอันเนื่องมาจากสภาพแวดล้อมเช่นเกลือและมลพิษ
- การปนเปื้อนของหน่วยแลกเปลี่ยนความร้อนที่มีการปนเปื้อนเช่นสิ่งสกปรกและไบโอฟิล์ม

ประโยชน์ของการเคลือบ D-COAT UV™ : สำหรับคอนเดนเซอร์
 พื้นผิวเป็นอิสระจากการกัดกร่อนความสามารถในการแลกเปลี่ยนความร้อน
 เคลือบให้ผิวเรียบเนียนเพื่อต่อต้านการสะสมของสิ่งสกปรก
 พื้นผิวแห้งและต่อต้านปฏิกิริยาทางเคมีจากเกลือ กำมะถัน และสารเคมีสิ่งแวดล้อมอื่น ๆ

Contact angle



Self Cleaning Technology

ด้วยเทคโนโลยี Super Hydrophobic ทำให้คอล์ยที่เคลือบ D-COAT™ UV จะสามารถทนทานต่อการกัดกร่อน และลดการสะสมของฝุ่น เสมือนสามารถทำความสะอาดตัวเองได้ ทำให้ช่วยลดต้นทุนในการบำรุงรักษา

*หมายเหตุ เป็นOptionเสริม ไม่รวมอยู่ในแคตตาล็อกนี้

มาตรฐานการผลิตระดับสากล

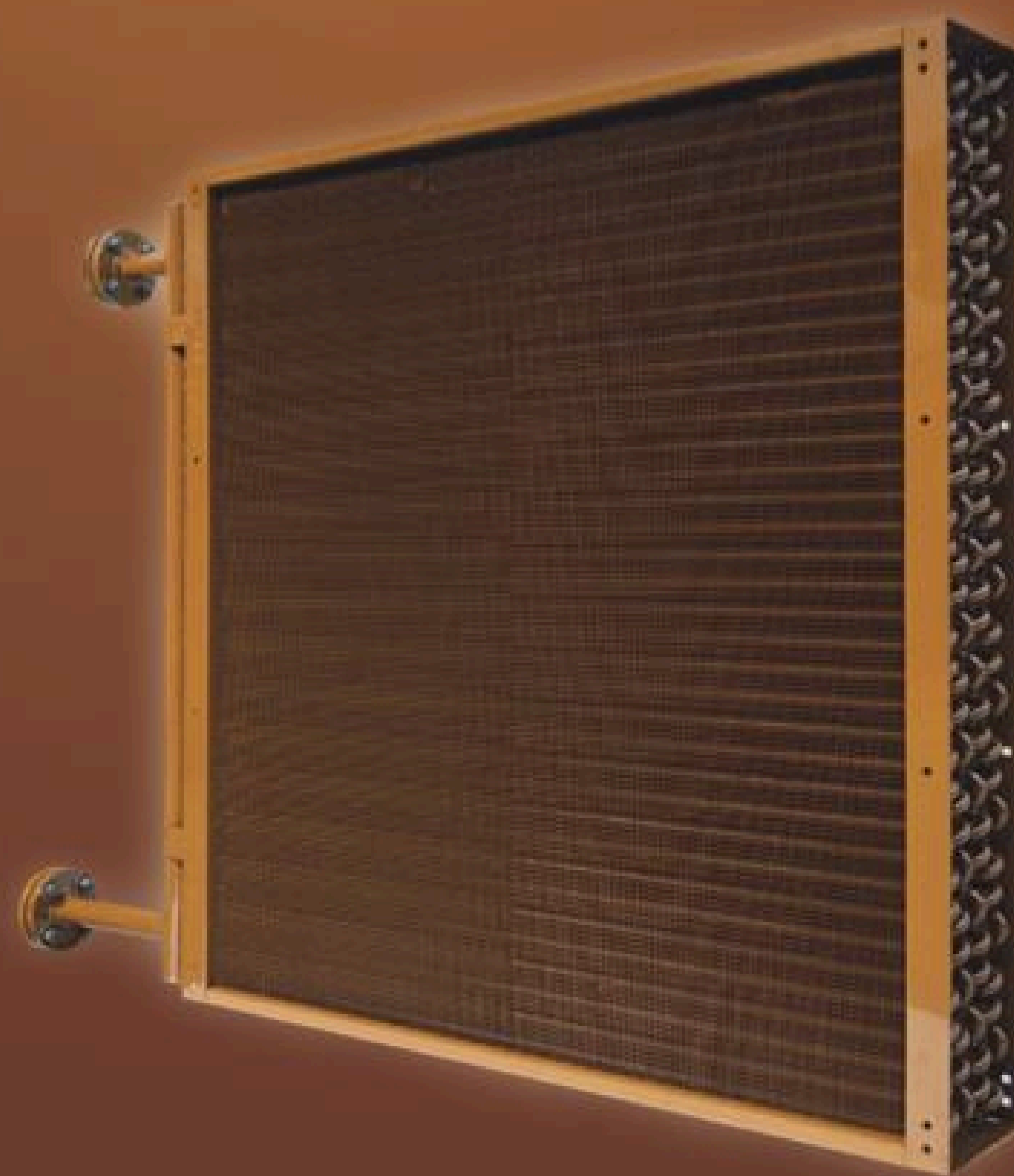


ผ่านการทดสอบ
การกัดกร่อนด้วย
สารเคมีมากกว่า

980 ชั่วโมง

By CIG
Certified Applicator

อย่างเป็นทางการ
หนึ่งเดียวในภูมิภาคนี้



- Salt Spray (ASTM B117) : 20,000 hours
- ISO 12944-6 high durability C5-M
- ISO 12944-6 high durability C5-1
- SWAAT (ASTM G85 A3; acidified synthetic seawater) : 1,000 hours
- ISO 12944-9 offshore cyclic weathering (4,200 hours; formerly ISO 20340)
- Humidity (ASTM D4585; Cleveland Condensing) : 2,000 hours

ป้องกันการกัดกร่อน
ป้องกันการกัดกร่อนจากสารที่มักก่อ
กัดกร่อนสูงได้อย่างมีประสิทธิภาพ
ผ่านการทดสอบการกัดกร่อน
จากสารเคมีมากกว่า 980 ชั่วโมง

ทนทาน
ผ่านมาตรฐานสุดโหดระดับโลก
ASTM - B117
ระยะเวลา 20,000 ชม.

แข็งแรง
ชั้นฟิล์มมีความแข็งแรง
ระดับ 5-6 H และมีความสามารถ
ในการยึดหยุ่น

**ได้รับการรับรองจาก
FDA 175.300**
สามารถใช้ในอุตสาหกรรมอาหาร
ได้อย่างปลอดภัย

- ผ่านการตรวจประเมินความพร้อมกระบวนการผลิตจาก **HERESITE**
- มีการฝึกอบรมและทดสอบพนักงานตามมาตรฐานของ **HERESITE**
- มี **Lab** ที่พร้อมในการตรวจสอบคุณภาพการเคลือบก่อนการส่งมอบ
- **CIG** เป็น **Certified Applicator** หนึ่งเดียวในภูมิภาค **Southeast Asia**

มั่นใจได้ว่าจะได้รับคุณภาพที่ดีที่สุดในการป้องกันเทียบเท่าการเคลือบโดย **HERESITE**

มาตรฐาน
ISO-9227
และ
ASTM B117
วัดความทนทาน
ด้วยการพ่น
ละอองเกลือ

มาตรฐาน
ISO-12944-6
วัดความทนทาน
ด้วยการพ่นละอองเกลือ
ทดสอบการแปรผัน
ของอากาศ

Days 1-3	UV/Condensation ISO-11507
Days 4-6	Salt Spray ISO-9227
Day 7	Low - Temp. Exposure at (-20 ± 2) °C

มาตรฐาน
ISO-12944-9
(ISO-20340 เดิม)
ทดสอบระบบสีสำหรับ
การป้องกันการกัดกร่อน
เสมือนการใช้งานในพื้นที่
กัดกร่อนสูง (C5-I / C5-M)



D-COAT™

สารเคลือบพิเศษ พื้นผิวทำความสะอาดตัวเอง
ลดต้นทุนการบำรุงรักษา

**SELF
CLEANING**

=

**SUPER
HYDROPHOBIC**



MAXIMUM PROTECTION WITH

D-COAT | D-COAT UV

SUPER HYDROPHOBIC
SURFACE

UNCOATED
SURFACE

HYDROPHOBIC
SURFACE



ทนต่อสิ่งสกปรก



ทนทานต่อ
การกัดกร่อน



ลดต้นทุนในการ
บำรุงรักษา



ลดการสะสม
ของเชื้อโรค

Full Corrosion Protection For HVAC/R Equipment

D-COAT™ treatment series are designed for use on commercial air conditioning coils, refrigeration, industrial coils, transportations and other air conditioning equipment; coils, fins, tubes and all internal metal surfaces.

These products can be installed on units before installation or on previously installed field units with equal success.

D-COAT™ HVAC/R protective treatments retard corrosion on the non-ferrous metal fins and tubes, thus, extending the life of the equipment asset and helping to maintain good airflow efficiencies.

D-COAT UV™ offers UV protection which helps the coating to last longer. Best for outdoor units to preserve the performance and longevity of the coils.

D-COAT+™ protects your HVAC equipment from microbial, mold and fungi. Best for healthcare and cleanroom facilities where indoor air quality is a concern.





Line OA @CIGCare



CIG BLUSOLUTIONS CO., LTD.
บริษัท ซีไอจี บลูโซลูชันส์ จำกัด

Customer Hotline: +66 (0) 92 463 2366 TEL: +66 (0) 92 463 2366
E-mail: care@cigblusolutions.com | www.cigblusolutions.com