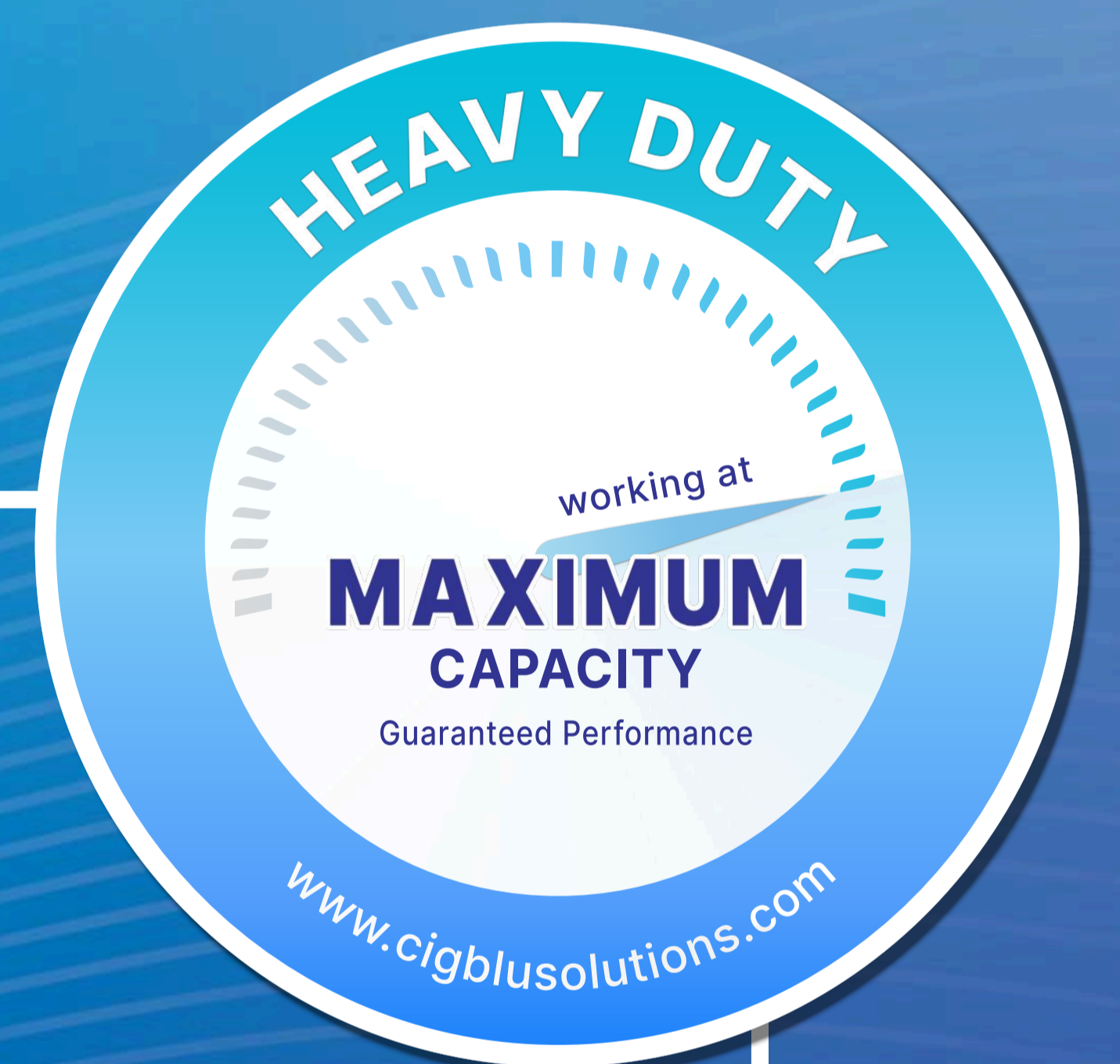


CONDENSING UNIT

Design for Heavy Duty with Maximum Performance

Medium Temperature range -20°C to +5°C
Low Temperature range -30°C to -5°C

COMPACT DESIGN



CIG BLU
Condensing Unit
Scroll Compressor



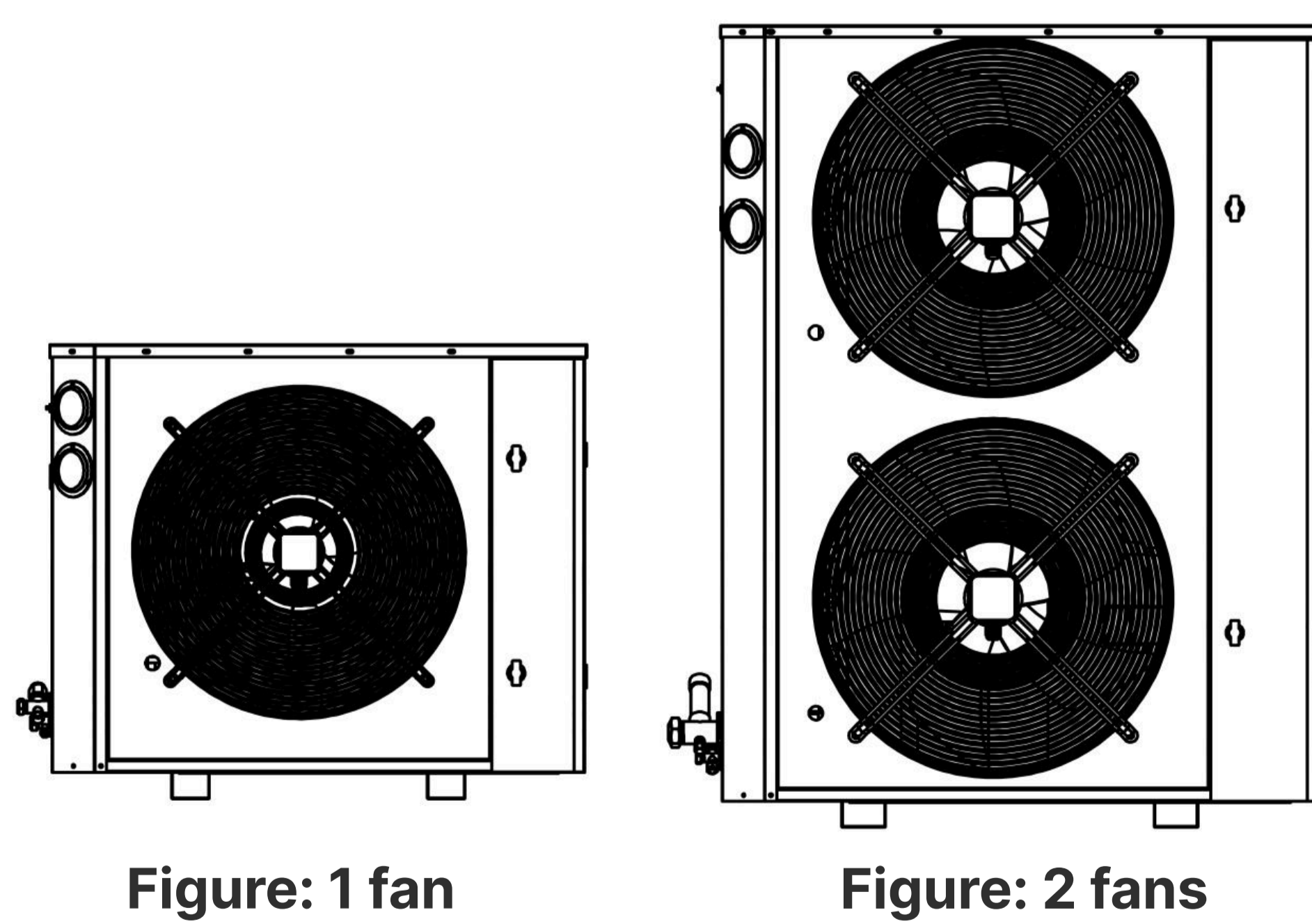
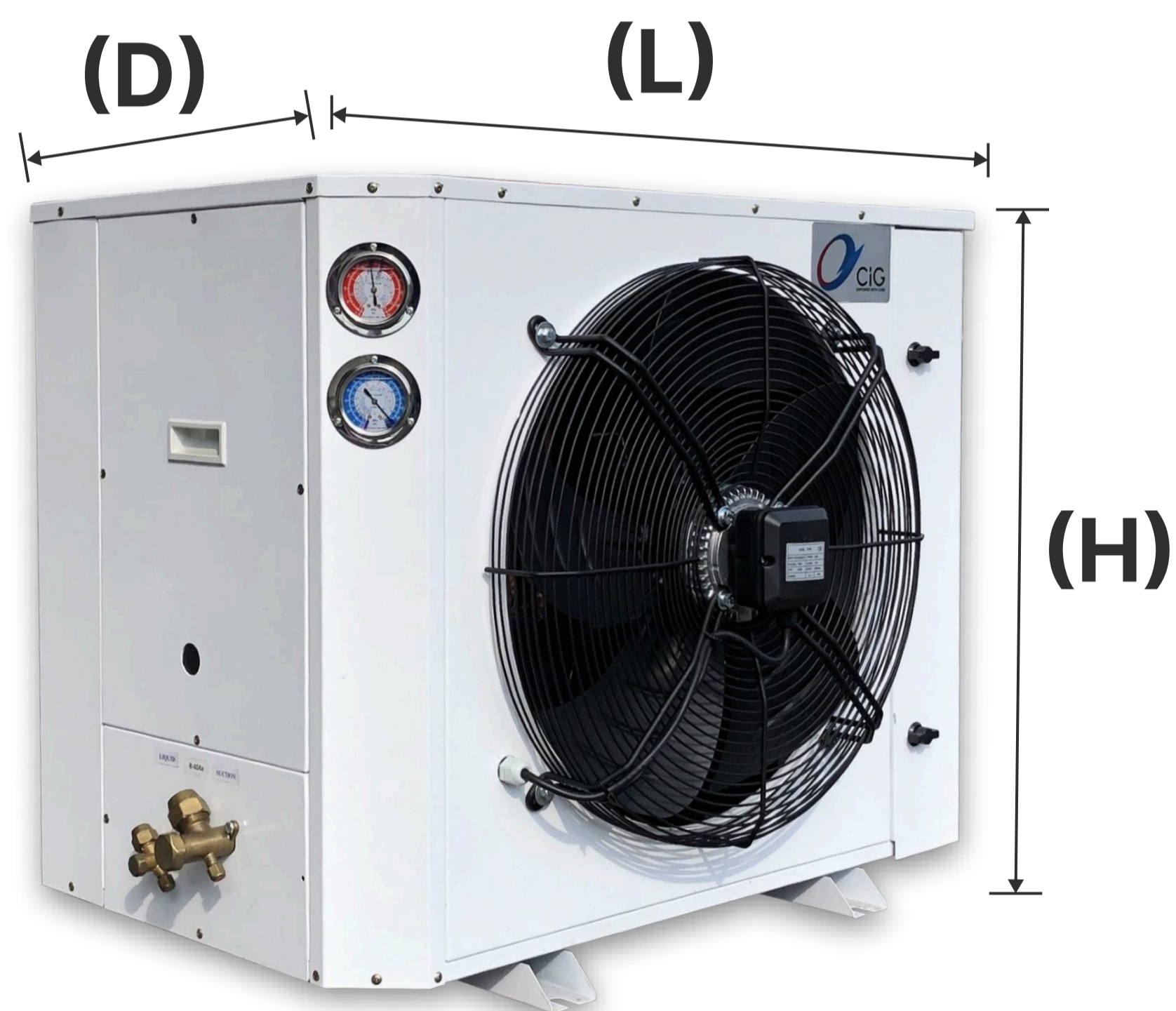
Standard Model

CONDENSING UNIT | Compact Design



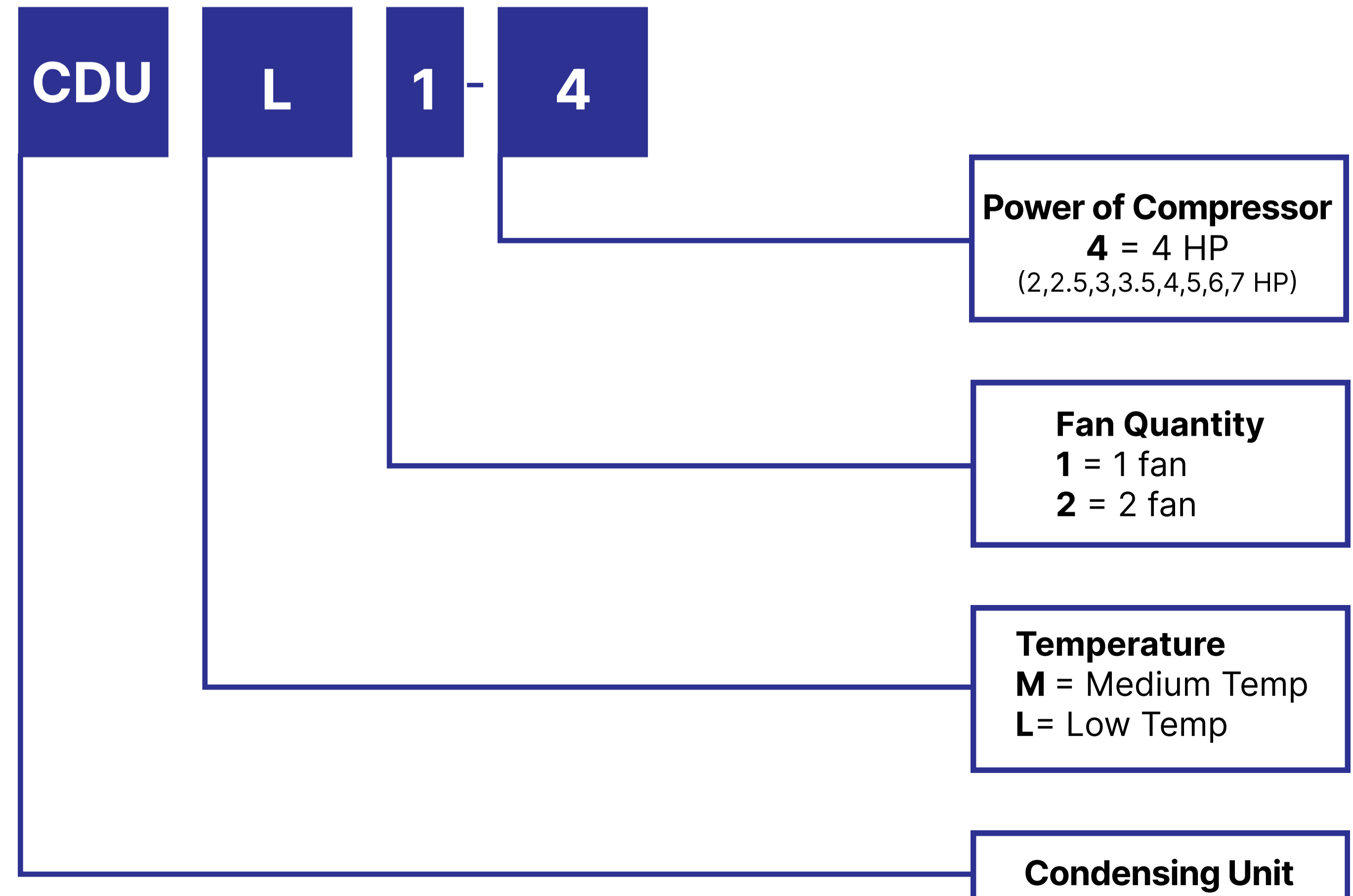
SCROLL COMPRESSOR

- Strong and durable structure.
- Easy maintenance and install.



MODEL CODE

CDU L1 - 4 C



CIG Condensing Unit, Compact Design

Quiet operation. Energy saving. Durable. High efficiency

COMPACT DESIGN CONDENSING UNIT with scroll compressor for cold room, walk-in refrigeration room, Freeze room. Available for medium and low temperature. Compatible with R404A, R134A, R407C R22 and other refrigerants.



COMPRESSOR

Scroll Compressor delivers high efficiency with quiet operation, energy-saving, durable, and long service life.

CONDENSER COIL

- Working at maximum capacity
- Air Cooled with a fin space = 12 fins per inch, delivering a better air flow rate. Increase the efficiency of heat exchange and slow down dirt clogging.
- Pre-coated fin prevents corrosion and reduces dust clogging.
- Inner-Grooved copper tube increases the heat exchange surface area inside, resulting in higher efficiency
- Suitable to all applications for the fullest extent of usage in various temperature ranges.
- We designed the product by an international standard calculation program based on over 40 years of coil manufacturing experience.
- *Can be upgraded to **HERESITE P-413** or **D-COAT** for superior coating protection

FAN

- External Rotor Motor Axial Fan. Deliver cool air more efficiently.
- There are options from 1 fan to 2 fans. The blade sizes start from 500 mm to 550 mm.

BODY CASING

- The case is made of electro-galvanized steel with a powder coating to extend the service life by providing corrosion and rust resistance.

Standard Accessories

- Compressor
- Oil Separator
- Condenser Coil
- Accumulator*
- Axial Fan
- Liquid Service Valve
- Liquid receiver
- Suction Service Valve
- Filter Drier
- Hi-Lo Pressure Switch
- Sight Glass
- Hi-Lo Pressure Gauge
- Liquid Solenoid Valve
- Terminal Box

* for low temp compressor only

OPTION

Customers can order production or add equipment other than standard equipment as follows:

- Stainless steel frame
- Stainless steel fan
- Inner-Grooved copper tube increases the heat exchange surface area inside, resulting in higher efficiency
- Coat the coils with D-Coat or Heresite P-413 for better corrosion protection.
- Base stand for lifting height

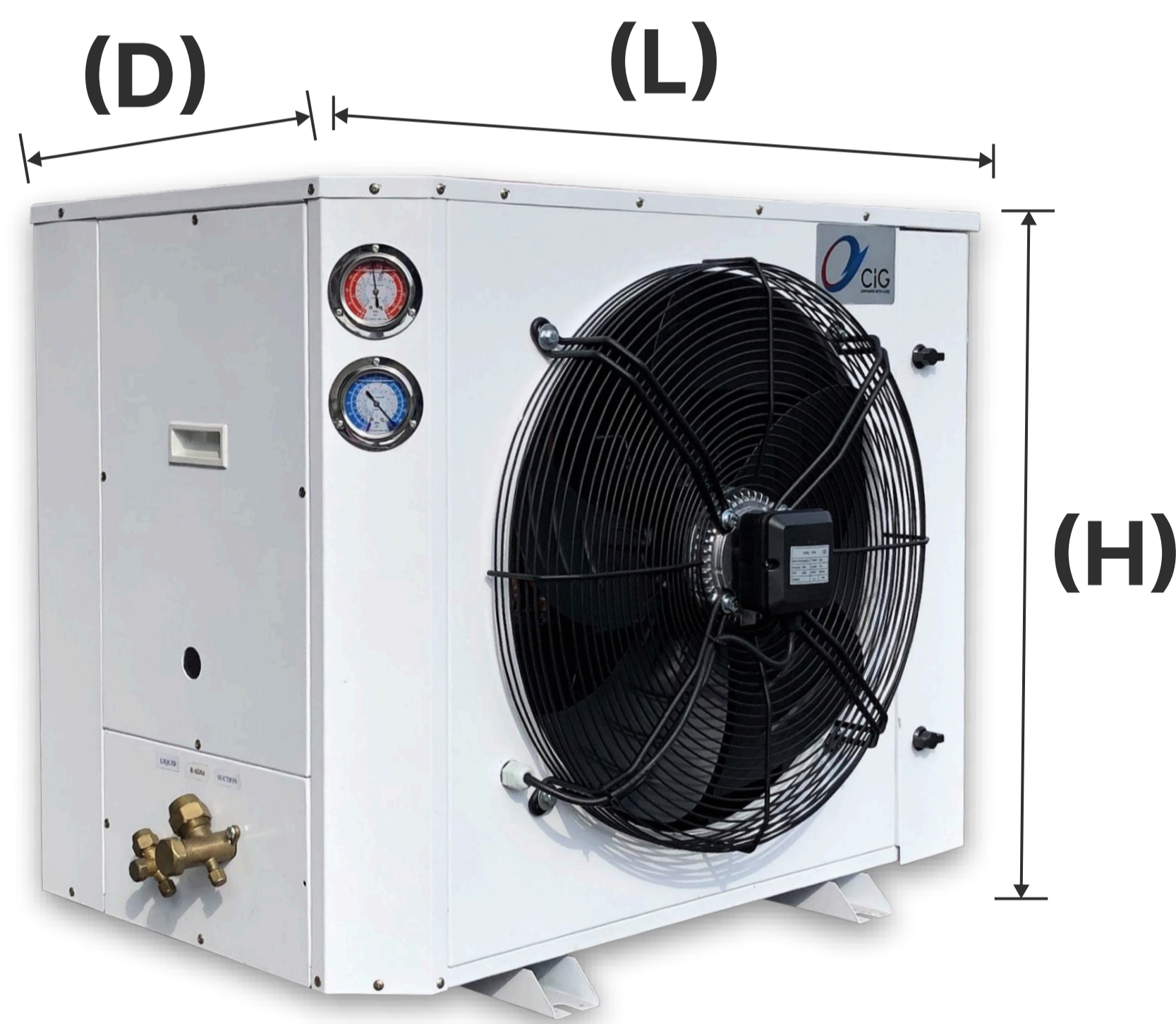
Standard Model

ชุดคอนเดนซิ่ง คอมแพคตดีไซน์



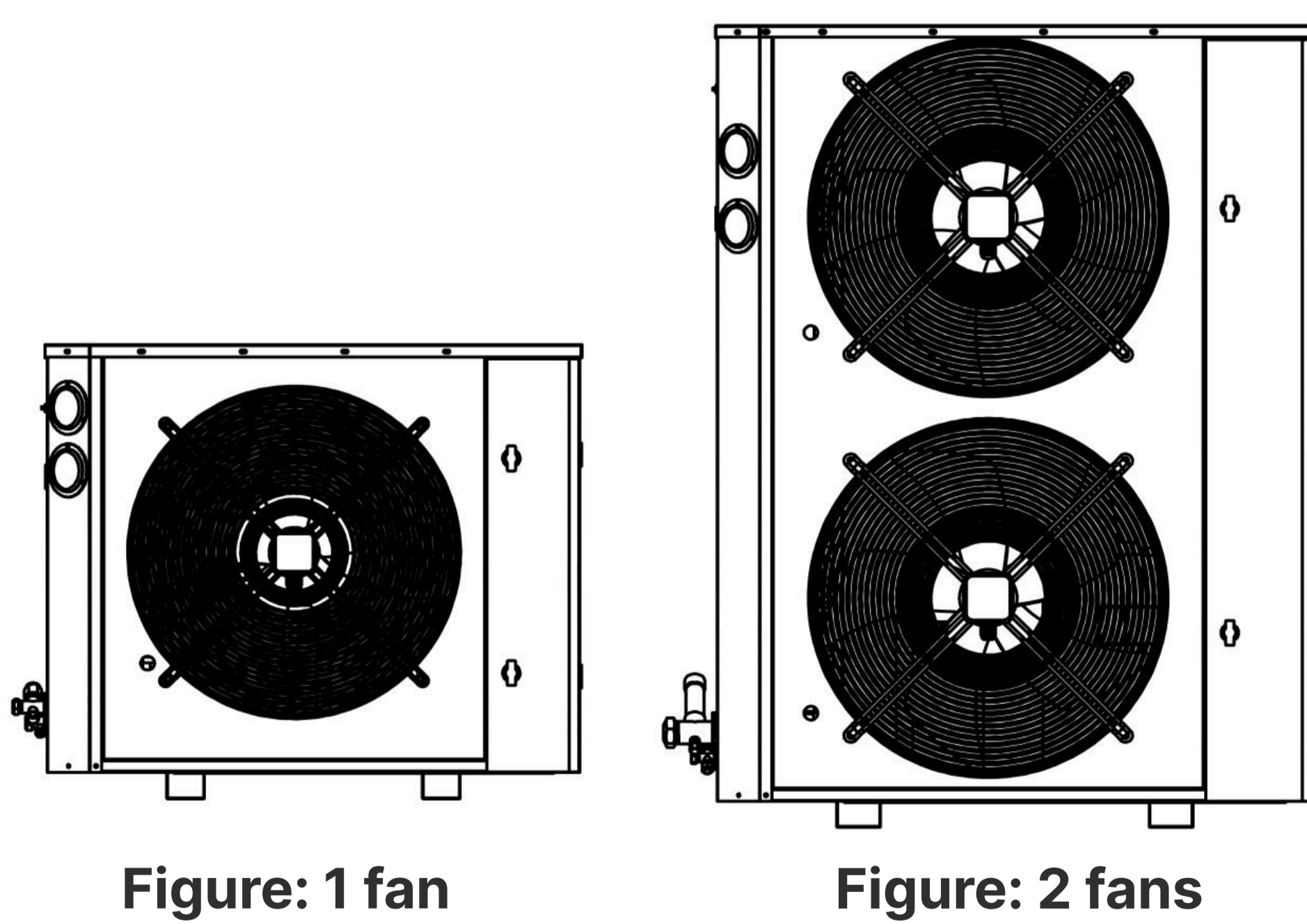
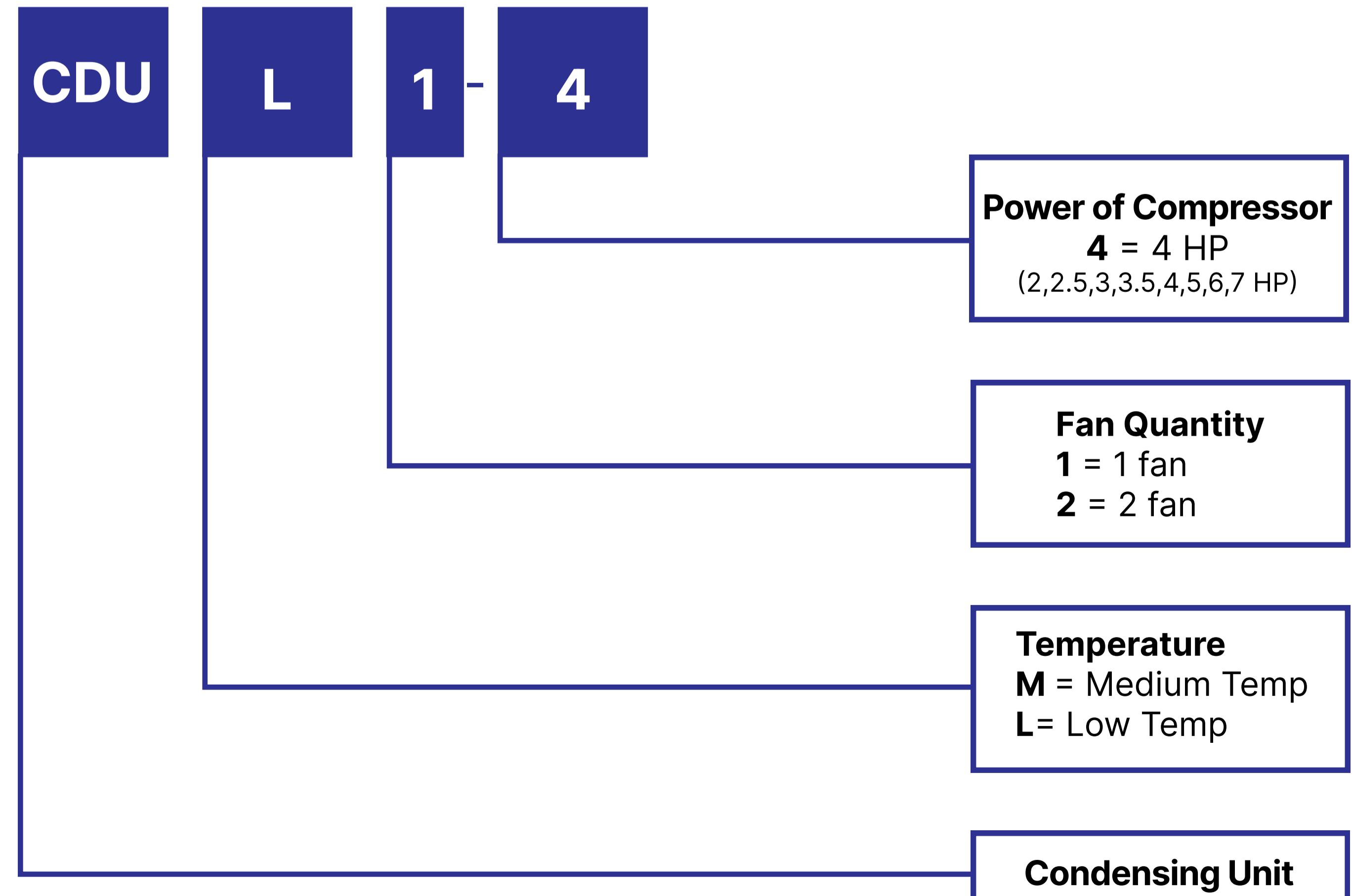
SCROLL COMPRESSOR

- Strong and durable structure.
- Easy maintenance and install.



MODEL CODE

CDU L1 - 4 C



สโครล คอมเพรสเซอร์ (scroll compressor)

สำหรับห้องเย็น ห้องแช่แข็ง ช่วงอุณหภูมิปานกลาง ถึง อุณหภูมิต่ำ

ทำงานเต็มประสิทธิภาพ คู่คุณค่าทุกการใช้งาน มาตรฐานสากล

ใช้ สโครล คอมเพรสเซอร์ (scroll compressor) สำหรับห้องเย็น ตู้แช่ ตู้ Walk-in มีทั้งช่วงอุณหภูมิปานกลาง (Medium temp.) และช่วงอุณหภูมิต่ำ (Low temp.) ใช้ได้กับสารทำความเย็นหลายชนิด เช่น R404A, R134A, R407C และ R22 เป็นต้น



*Option: Special Coating D-Coat

คอมเพรสเซอร์ / COMPRESSOR

คอมเพรสเซอร์แบบสโครล (Scroll Compressor) ให้ประสิทธิภาพสูง มาพร้อมกับความเงียบ ประหยัดไฟ และทนทาน อายุการใช้งานยาวนาน

แผงคอยล์ร้อน / Condensing Coil

- ทำงานเต็มประสิทธิภาพ
- ระบายความร้อนด้วยอากาศ (Air Cooled)
- มีระยะห่างระหว่างฟิน 12 ฟินต่อนิ้ว ทำให้ลมผ่านได้ง่ายขึ้น เพิ่มประสิทธิภาพในการแลกเปลี่ยนความร้อน ได้ดีกว่าเดิม และทำให้สิ่งสกปรกอุดตันได้ช้าลง
- Pre-Coated Fin ช่วยป้องกันการกัดกร่อน และลดการอุดตันของฝุ่นละออง
- ท่อทองแดงชนิด Inner Grooved เพิ่มพื้นที่ผิวแลกเปลี่ยนความร้อนในตัวท่อมากขึ้น ทำให้ได้ประสิทธิภาพสูงขึ้น
- เหมาะกับทุกการใช้งานสำหรับการใช้งานในช่วงอุณหภูมิต่างๆ อย่างเต็มที่
- ออกแบบโดยโปรแกรมการคำนวณมาตรฐาน สากล จากประสบการณ์ในการผลิตคอยล์กว่า 40 ปี
- *สามารถอัพเกรดเป็น **HERESITE P-413** หรือ **D-COAT** เพื่อประสิทธิภาพที่เหนือกว่า

พัดลม / Fan

- ชนิดพัดลมแบบ Axial Fan มอเตอร์แบบ External Rotor
- ระบายความร้อนได้มีประสิทธิภาพมากขึ้นมีจำนวนพัดลม ตั้งแต่ 1-4 พัดลม ขนาดใบพัด 500 มม. ถึง 630 มม.

โครงเครื่อง / CASING

- โครงทำจากเหล็กชุบอิเล็กโทร-กัลวาไนซ์ (Electro-Galvanized) พร้อมพ่นสีฝุ่นกัน (Powder Coating) ช่วยยืดอายุการใช้งาน ทนทานต่อการกัดกร่อน ป้องกันการเกิดสนิม

อุปกรณ์มาตรฐาน

- Compressor
- Oil Separator
- Condenser Coil
- Accumulator
- Axial Fan
- Liquid Service Valve
- Liquid receiver
- Suction Service Valve
- Filter Drier
- Hi-Lo Pressure Switch
- Sight Glass
- Hi-Lo Pressure Gauge
- Liquid Solenoid Valve
- Terminal Box

อุปกรณ์เสริม

- ลูกค้าสามารถสั่งผลิตหรือเพิ่มอุปกรณ์ต่างๆ นอกเหนือจาก อุปกรณ์มาตรฐานได้ ดังนี้
- โครงชนิดสแตนเลส
 - พัดลมสแตนเลส
 - เคลือบคอยล์ด้วย **D-Coat** หรือ **Heresite P-413** เพื่อป้องกันการกัดกร่อนให้ดียิ่งขึ้น
 - อุปกรณ์ไฟฟ้า เช่น magnetic fuse, phase protection, circuit breaker และ thermal overload relay เป็นต้น
 - แท่นฐานรอง หรือขาตั้งสำหรับยกสูง

Condensing Unit | Compact Design



SCROLL COMPRESSOR

- Strong and durable structure.
- Easy maintenance and install.

Technical Data | R-404a Medium temperature -20°C to +5°C

Medium Temperature Model	Compressor				Fan		Connection		Dimension			Air Flow
	Compressor Model	HP	Max operating current (A)	POE Oil (L)	Dia x Qty	Current (A)	Suction (in.)	Liquid (in.)	Height (mm)	Length (mm)	Depth (mm)	m ³ /h
CIG M1-2C	ZB15KQE	2	4.9	1.24	500 × 1	0.9	3/4	3/8	725	850	560	5125
CIG M1-2.5C	ZB19KQE	2.5	6.5	1.36	500 × 1	0.9	3/4	3/8	725	850	560	5125
CIG M1-3C	ZB21KQE	3	7.2	1.45	550 × 1	1.2	7/8	1/2	775	900	560	5800
CIG M1-3.5C	ZB26KQE	3.5	8.9	1.48	550 × 1	1.2	7/8	1/2	775	900	560	5800
CIG M1-4C	ZB29KQE	4	10.0	1.36	550 × 1	1.2	7/8	1/2	775	900	560	5400
CIG M2-5C	ZB38KQE	5	12.8	2.07	500 × 2	1.8	7/8	1/2	1235	900	560	10000
CIG M2-6C	ZB45KQE	6	13.1	1.89	550 × 2	2.4	1-1/8	5/8	1285	950	560	12100
CIG M2-7C	ZB48KQE	7	14.0	1.79	550 × 2	2.4	1-1/8	5/8	1285	950	560	11000

Technical Data | R-404a Low temperature -30°C to -5°C

Low Temperature Model	Compressor				Fan		Connection		Dimension			Air Flow
	Compressor Model	HP	Max operating current (A)	POE Oil (L)	Dia x Qty	Current (A)	Suction (in.)	Liquid (in.)	Height (mm)	Length (mm)	Depth (mm)	m ³ /h
CIG L1-2C	ZSI06KQE	2	5.7	0.74	500 × 1	0.9	3/4	3/8	725	850	560	5600
CIG L1-3C	ZSI09KQE	3	6.7	0.74	500 × 1	0.9	3/4	3/8	725	850	560	5600
CIG L1-4C	ZSI11KQE	4	7.5	1.36	500 × 1	0.9	7/8	3/8	725	850	560	5125
CIG L1-5C	ZSI15KQE	5	11.9	1.36	500 × 2	1.8	7/8	1/2	1235	900	560	10000
CIG L1-6C	ZSI18KQE	6	13.7	1.89	500 × 2	1.8	7/8	1/2	1235	900	560	10000

Remark:

- Data is calculated base on R-404A, other refrigerants will be re-calculated with a new compressor selection.
- ข้อมูลในตารางเป็นการคำนวณจากการใช้สารทำความเย็น R-404A, หากต้องการใช้สารทำความเย็นชนิดอื่นจะต้องทำการคำนวณและเลือกคอมเพรสเซอร์ใหม่

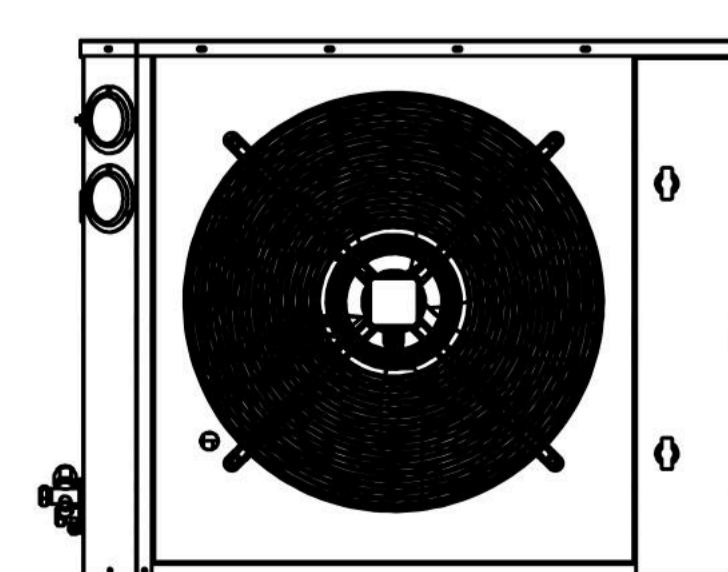
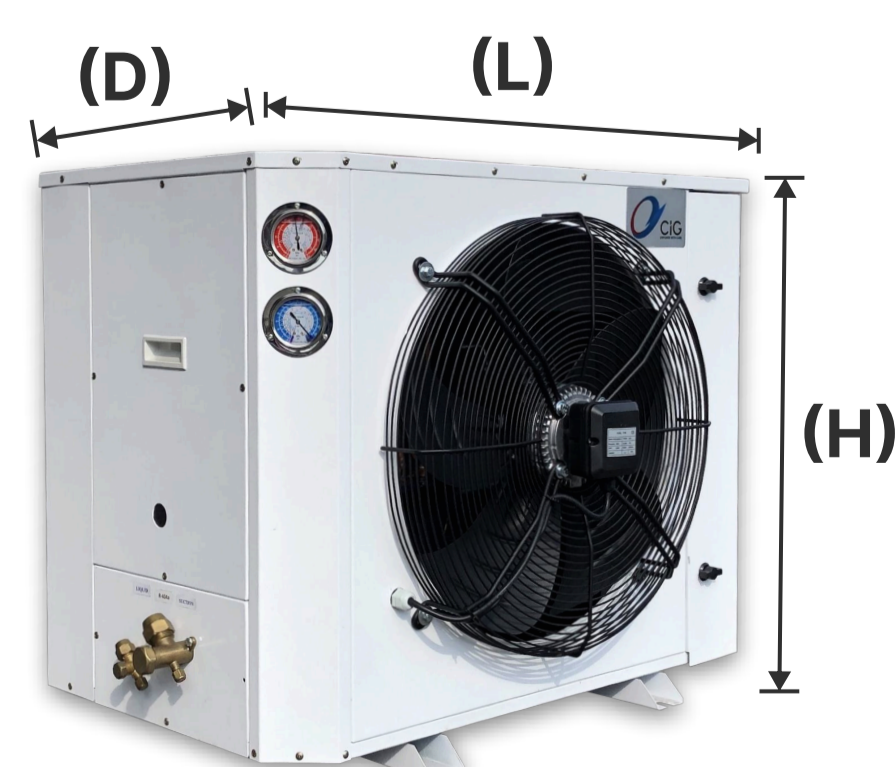


Figure: 1 fan

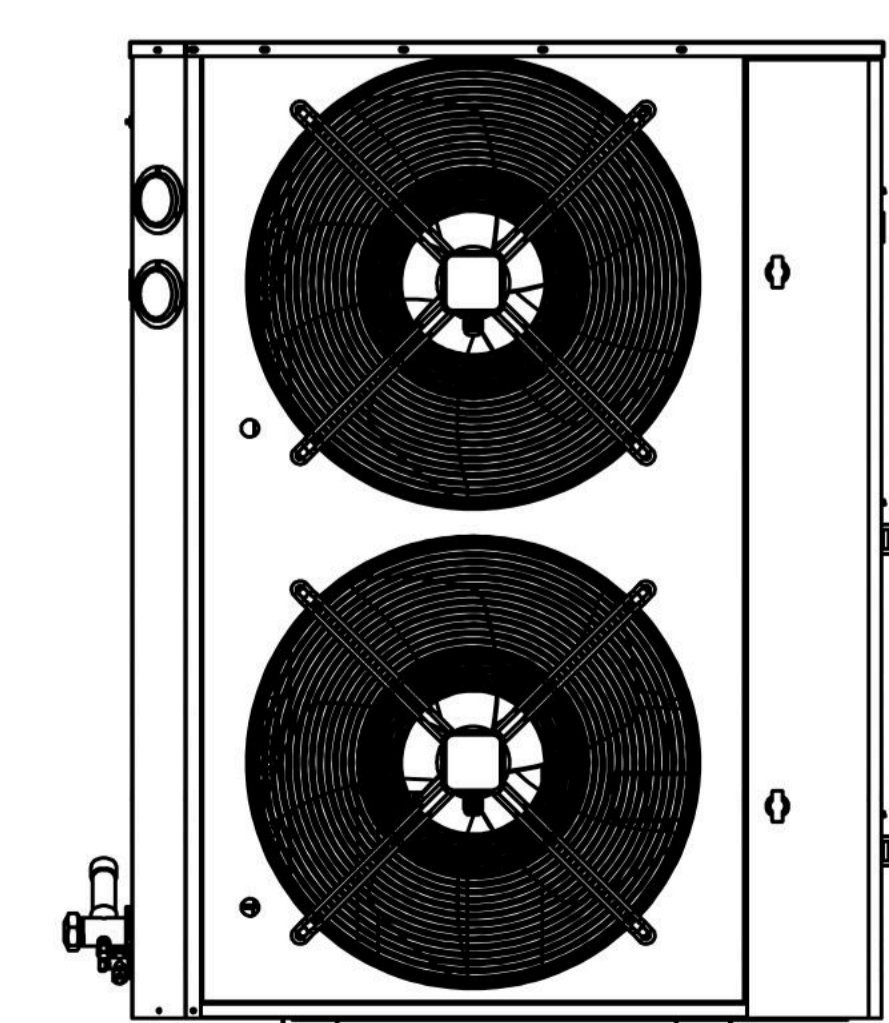


Figure: 2 fans

CIG Condensing Unit Compact Design

Global Standards. Worth your investment.



Performance Data (R-404a, Medium Temperature)

*Copeland Compressor

Medium Temperature Model	Compressor Model	Cooling Capacity												Diameter of connecting tube <small>*designed for pipe runs less than 30 meters</small>	
		Te = -20		Te = -15		Te = -10		Te = -5		Te = 0		Te = +5		Suction Valve (inch)	Liquid Valve (inch)
		Q	P	Q	P	Q	P	Q	P	Q	P	Q	P		
CIG M1-2C	ZB15KQE	2.12	1.94	2.68	1.88	3.3	1.82	4.01	1.76	4.81	1.72	5.72	1.69	3/4	3/8
CIG M1-2.5C	ZB19KQE	2.82	2.1	3.45	2.1	4.18	2.09	5.02	2.08	5.99	2.07	7.1	2.05	3/4	3/8
CIG M1-3C	ZB21KQE	3.38	2.52	4.14	2.51	5.02	2.51	6.03	2.5	7.19	2.48	8.52	2.46	7/8	1/2
CIG M1-3.5C	ZB26KQE	3.95	2.94	4.84	2.94	5.86	2.93	7.04	2.92	8.4	2.9	9.96	2.88	7/8	1/2
CIG M1-4C	ZB29KQE	4.58	3.34	5.61	3.33	6.8	3.33	8.17	3.31	9.75	3.29	11.55	3.26	7/8	1/2
CIG M2-5C	ZB38KQE	5.78	4.21	7.08	4.21	8.58	4.2	10.3	4.18	12.3	4.15	14.6	4.12	7/8	1/2
CIG M2-6C	ZB45KQE	6.77	4.77	8.3	4.76	10.05	4.75	12.1	4.73	14.4	4.7	17.1	4.66	1-1/8	5/8
CIG M2-7C	ZB48KQE	7.45	5.24	9.13	5.24	11.05	5.23	13.3	5.21	15.85	5.17	18.8	5.13	1-1/8	5/8

Performance Data (R-404a , Low Temperature)

Low Temperature Model	Compressor Model	Cooling Capacity								Diameter of connecting tube <small>*designed for pipe runs less than 30 meters</small>	
		Te=-30		Te=-25		Te=-20		Te=-15		Suction Valve (inch)	Liquid Valve (inch)
		Q	P	Q	P	Q	P	Q	P		
CIG L1-2C	ZSI06KQE	1.5	1.66	1.87	1.73	2.33	1.78	2.87	1.82	3/4	3/8
CIG L1-3C	ZSI09KQE	2.06	2.12	2.62	2.2	3.24	2.25	3.94	2.27	3/4	3/8
CIG L1-4C	ZSI11KQE	2.61	2.44	3.33	2.57	4.11	2.63	4.99	2.67	3/4	3/8
CIG L2-5C	ZSI15KQE	3.78	3.33	4.82	3.44	5.92	3.59	7.16	3.75	7/8	3/8
CIG L2-6C	ZSI18KQE	4.77	4.17	5.9	4.28	7.22	4.44	8.75	4.62	7/8	3/8

Te = Evaporating Temperature

Q = Cooling Capacity (kW)

P = Power Input (kW)

0 K Subcooling, 11 K Suction Superheat

Ambient Temperature = 35°C

***Remark**

สินค้าอาจจะมีปรับเปลี่ยนตามความเหมาะสมในการผลิต หากต้องการข้อมูลที่แม่นยำกรุณาแจ้งฝ่ายขายเพื่อตรวจสอบข้อมูลก่อนสั่งซื้อ
Products may be modified according to production optimization.

If you need accurate information, please inform sales to verify information before ordering.

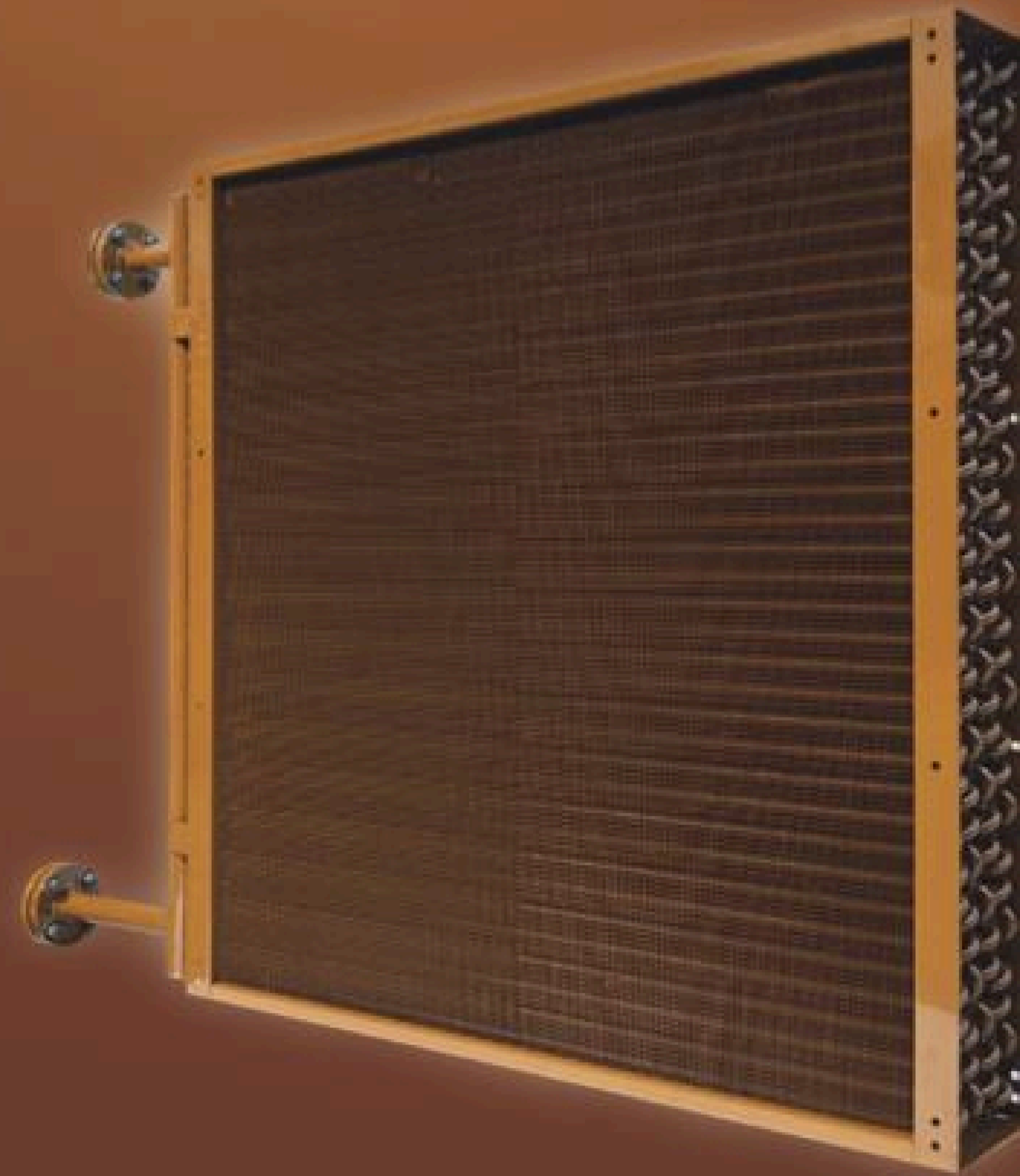


ผ่านการทดสอบ
การกัดกร่อนด้วย
สารเคมีมากกว่า

980 ชั่วโมง

By CIG
Certified Applicator

อย่างเป็นทางการ
หนึ่งเดียวในภูมิภาคนี้



- Salt Spray (ASTM B117) : 20,000 hours
- ISO 12944-6 high durability C5-M
- ISO 12944-6 high durability C5-1
- SWAAT (ASTM G85 A3; acidified synthetic seawater) : 1,000 hours
- ISO 12944-9 offshore cyclic weathering (4,200 hours; formerly ISO 20340)
- Humidity (ASTM D4585; Cleveland Condensing) : 2,000 hours

ป้องกันการกัดกร่อน
ป้องกันการกัดกร่อนจากสารที่มักก่อ
กัดกร่อนสูงได้อย่างมีประสิทธิภาพ
ผ่านการทดสอบการกัดกร่อน
จากสารเคมีมากกว่า 980 ชั่วโมง

ทนทาน
ผ่านมาตรฐานสุดโหดระดับโลก
ASTM - B117
ระยะเวลา 20,000 ชม.

แข็งแรง
ชั้นฟิล์มมีความแข็งแรง
ระดับ 5-6 H และมีความสามารถ
ในการยึดหยุ่น

**ได้รับการรับรองจาก
FDA 175.300**
สามารถใช้ในอุตสาหกรรมอาหาร
ได้อย่างปลอดภัย

- ผ่านการตรวจประเมินความพร้อมกระบวนการผลิตจาก **HERESITE**
- มีการฝึกอบรมและทดสอบพนักงานตามมาตรฐานของ **HERESITE**
- มี **Lab** ที่พร้อมในการตรวจสอบคุณภาพการเคลือบก่อนการส่งมอบ
- **CIG** เป็น **Certified Applicator** หนึ่งเดียวในภูมิภาค **Southeast Asia**

มั่นใจได้ว่าจะได้รับคุณภาพที่ดีที่สุดในการป้องกันเทียบเท่าการเคลือบโดย **HERESITE**

มาตรฐาน
ISO-9227
และ
ASTM B117
วัดความทนทาน
ด้วยการพ่น
ละอองเกลือ

มาตรฐาน
ISO-12944-6
วัดความทนทาน
ด้วยการพ่นละอองเกลือ
ทดสอบการแปรผัน
ของอากาศ

Days 1-3	UV/Condensation ISO-11507
Days 4-6	Salt Spray ISO-9227
Day 7	Low - Temp. Exposure at (-20 ± 2) °C

มาตรฐาน
ISO-12944-9
(ISO-20340 เดิม)
ทดสอบระบบสีสำหรับ
การป้องกันการกัดกร่อน
เสมือนการใช้งานในพื้นที่
กัดกร่อนสูง (C5-I / C5-M)



D-COAT™

สารเคลือบพิเศษ พื้นผิวทำความสะอาดตัวเอง
ลดต้นทุนการบำรุงรักษา

**SELF
CLEANING**

=

**SUPER
HYDROPHOBIC**



MAXIMUM PROTECTION WITH

D-COAT | D-COAT UV

SUPER HYDROPHOBIC
SURFACE

UNCOATED
SURFACE

HYDROPHOBIC
SURFACE



ทนต่อสิ่งสกปรก



ทนทานต่อ
การกัดกร่อน



ลดต้นทุนในการ
บำรุงรักษา



ลดการสะสม
ของเชื้อโรค

Full Corrosion Protection For HVAC/R Equipment

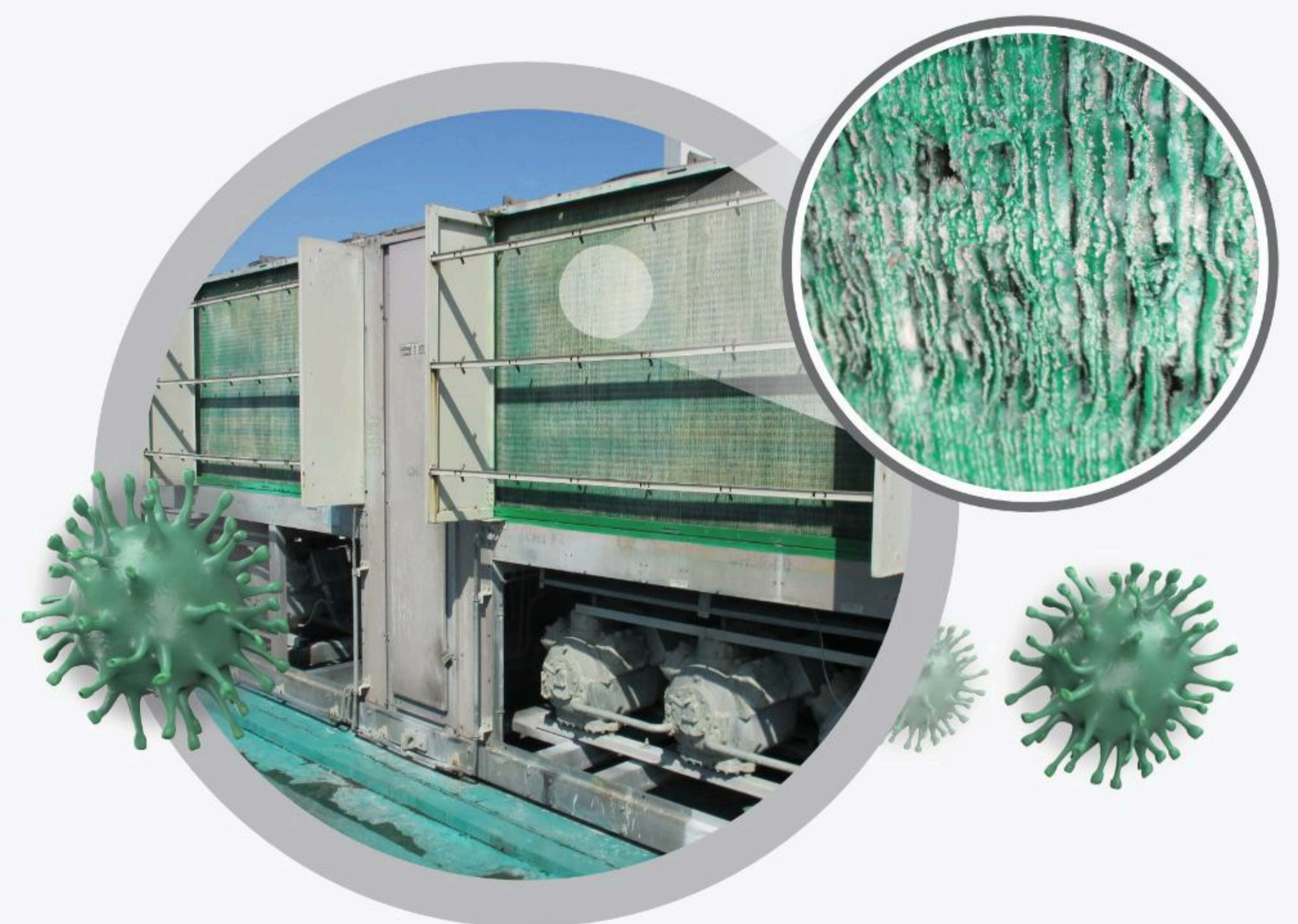
D-COAT™ treatment series are designed for use on commercial air conditioning coils, refrigeration, industrial coils, transportations and other air conditioning equipment; coils, fins, tubes and all internal metal surfaces.

These products can be installed on units before installation or on previously installed field units with equal success.

D-COAT™ HVAC/R protective treatments retard corrosion on the non-ferrous metal fins and tubes, thus, extending the life of the equipment asset and helping to maintain good airflow efficiencies.

D-COAT UV™ offers UV protection which helps the coating to last longer. Best for outdoor units to preserve the performance and longevity of the coils.

D-COAT+™ protects your HVAC equipment from microbial, mold and fungi. Best for healthcare and cleanroom facilities where indoor air quality is a concern.





Line OA @CIGCare



CIG BLUSOLUTIONS CO., LTD.
บริษัท ซีไอจี บลูโซลูชันส์ จำกัด

Customer Hotline: +66 (0) 92 463 2366 TEL: +66 (0) 92 463 2366
E-mail: care@cigblusolutions.com | www.cigblusolutions.com